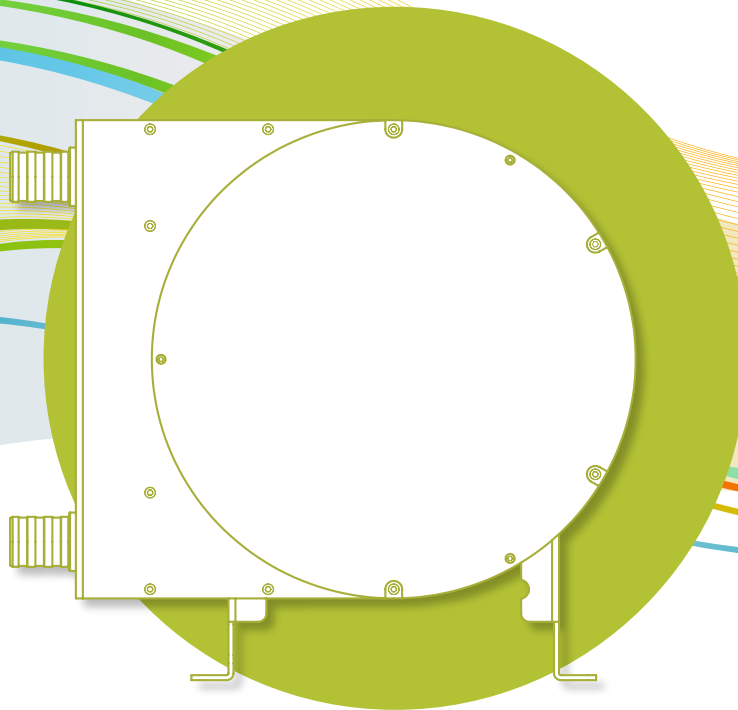




ALBIN PUMP ALP

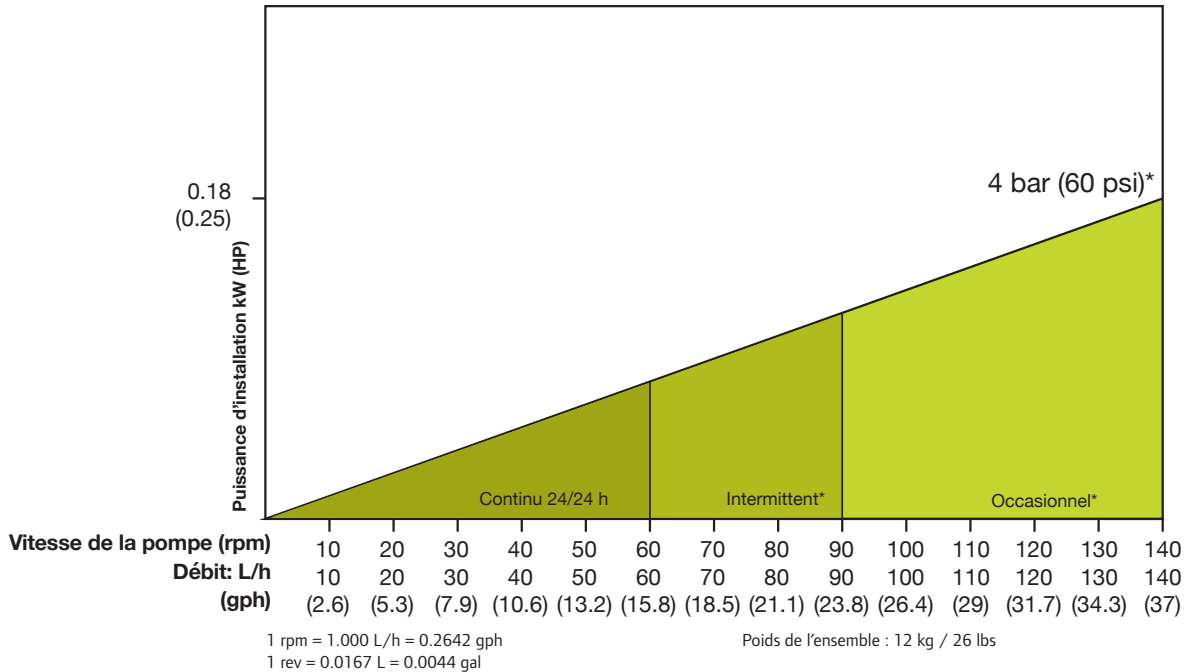
Pompes péristaltiques / Fiche technique





ALP09N

Fiche technique

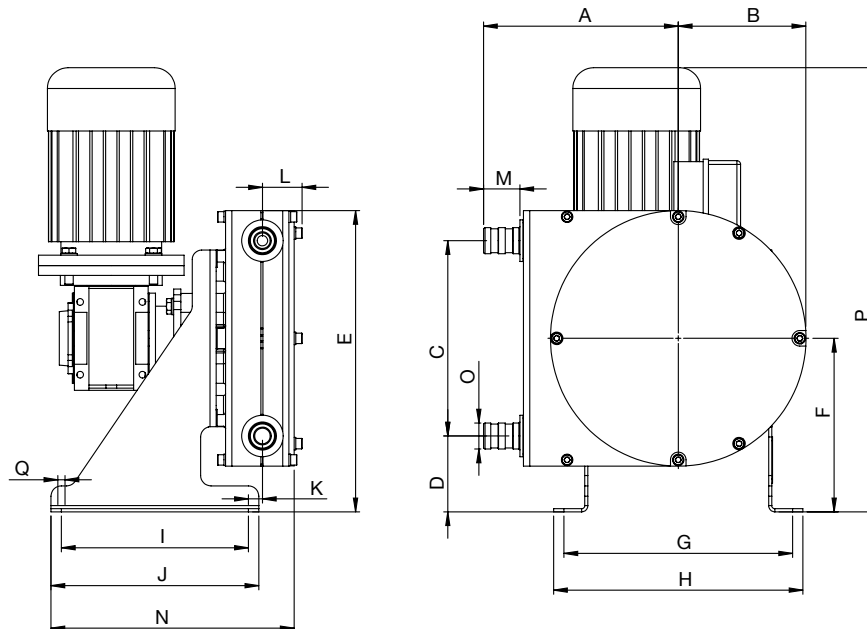


*Utilisation intermittente : arrêt minimum d'une heure après 2 heures de fonctionnement / *Utilisation occasionnelle : maximum une heure par jour

* Une limite de pression de 4 bars (60 psi) est applicable si un tuyau renforcé est utilisé. La pression admissible lors de l'utilisation de tubes est limitée à 2 bars (30 psi)

DIMENSIONS

mm (Inch)



TAILLE	A	B	C	D	E	F	G	H	I	J	K	L	M	N	ØO	P	ØQ
ALP09N-F *	133 (5.2)	89 (3.5)	132 (5.2)	62 (2.4)	217 (8.5)	128 (5.0)	165 (6.5)	184 (7.2)	156 (6.1)	175 (6.9)	12 (0.5)	31 (1.2)	24 (0.9)	207 (8.1)	16* (0.6)	374 (14.7)	6.60 (0.26)
ALP09N-VM*	133 (5.2)	89 (3.5)	132 (5.2)	62 (2.4)	217 (8.5)	128 (5.0)	165 (6.5)	184 (7.2)	156 (6.1)	175 (6.9)	12 (0.5)	31 (1.2)	24 (0.9)	207 (8.1)	16* (0.6)	490 (19.3)	6.60 (0.26)

* Raccord cannelé

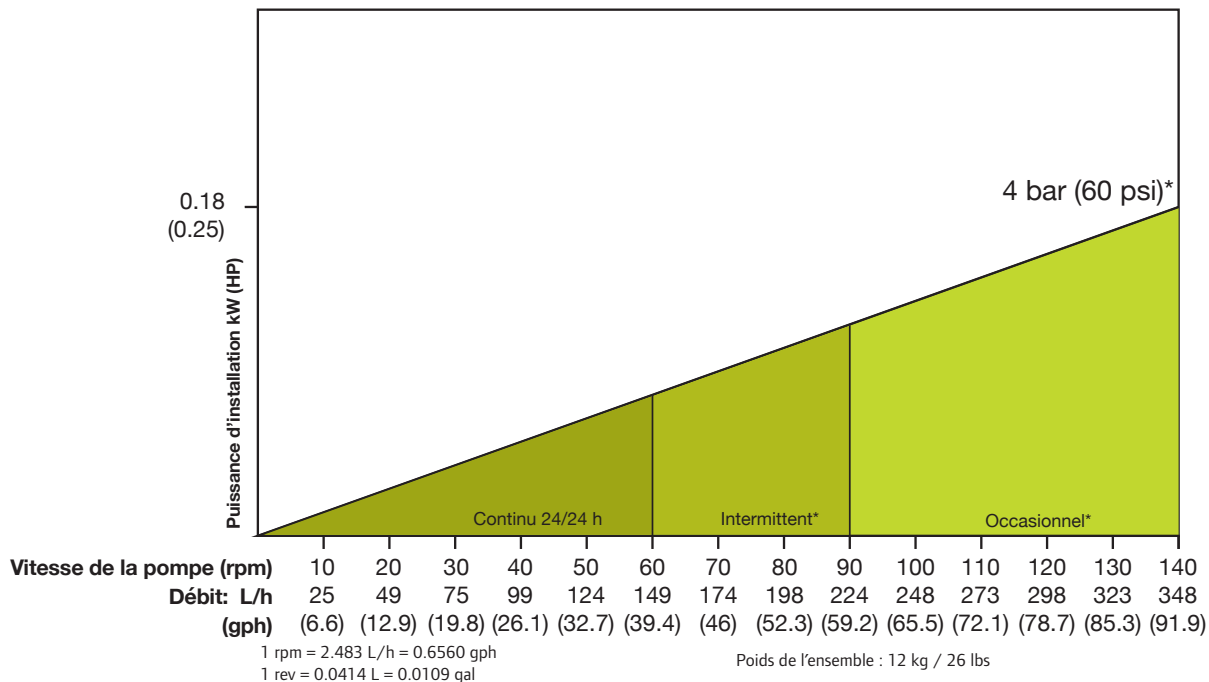
* F = Vitesse constante

* VM = Variateur de vitesse mécanique



ALP13N

Fiche technique

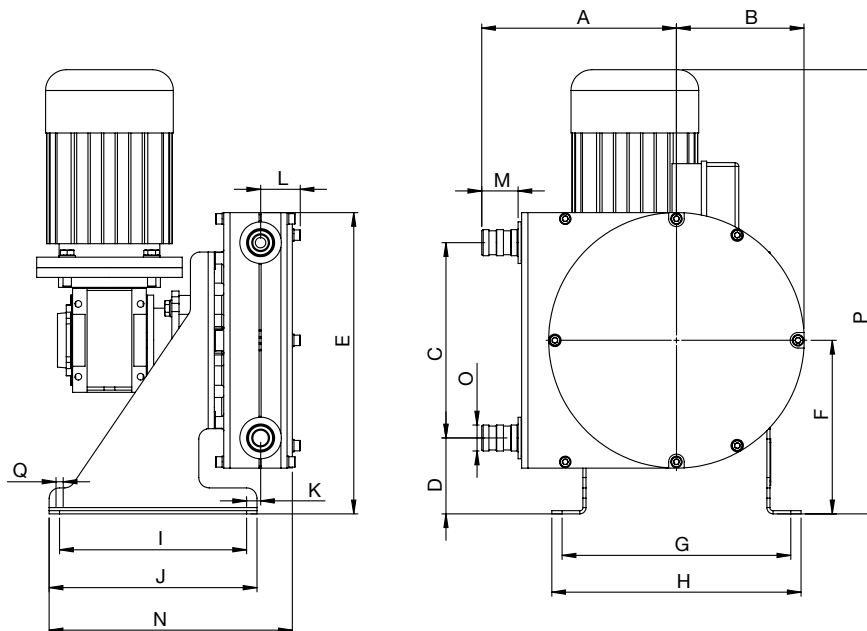


*Utilisation intermittente : arrêt minimum d'une heure après 2 heures de fonctionnement / *Utilisation occasionnelle : maximum une heure par jour

* Une limite de pression de 4 bars (60 psi) est applicable si un tuyau renforcé est utilisé. La pression admissible lors de l'utilisation de tubes est limitée à 2 bars (30 psi)

DIMENSIONS

mm (Inch)



TAILLE	A	B	C	D	E	F	G	H	I	J	K	L	M	N	ØO	P	ØQ
ALP13N-F*	133 (5.2)	89 (3.5)	132 (5.2)	62 (2.4)	217 (8.5)	128 (5.0)	165 (6.5)	184 (7.2)	156 (6.1)	175 (6.9)	12 (0.5)	31 (1.2)	24 (0.9)	207 (8.1)	16* (0.6)	374 (14.7)	6.60 (0.26)
ALP13N-VM*	133 (5.2)	89 (3.5)	132 (5.2)	62 (2.4)	217 (8.5)	128 (5.0)	165 (6.5)	184 (7.2)	156 (6.1)	175 (6.9)	12 (0.5)	31 (1.2)	24 (0.9)	207 (8.1)	16* (0.6)	490 (19.3)	6.60 (0.26)

* Raccord cannelé

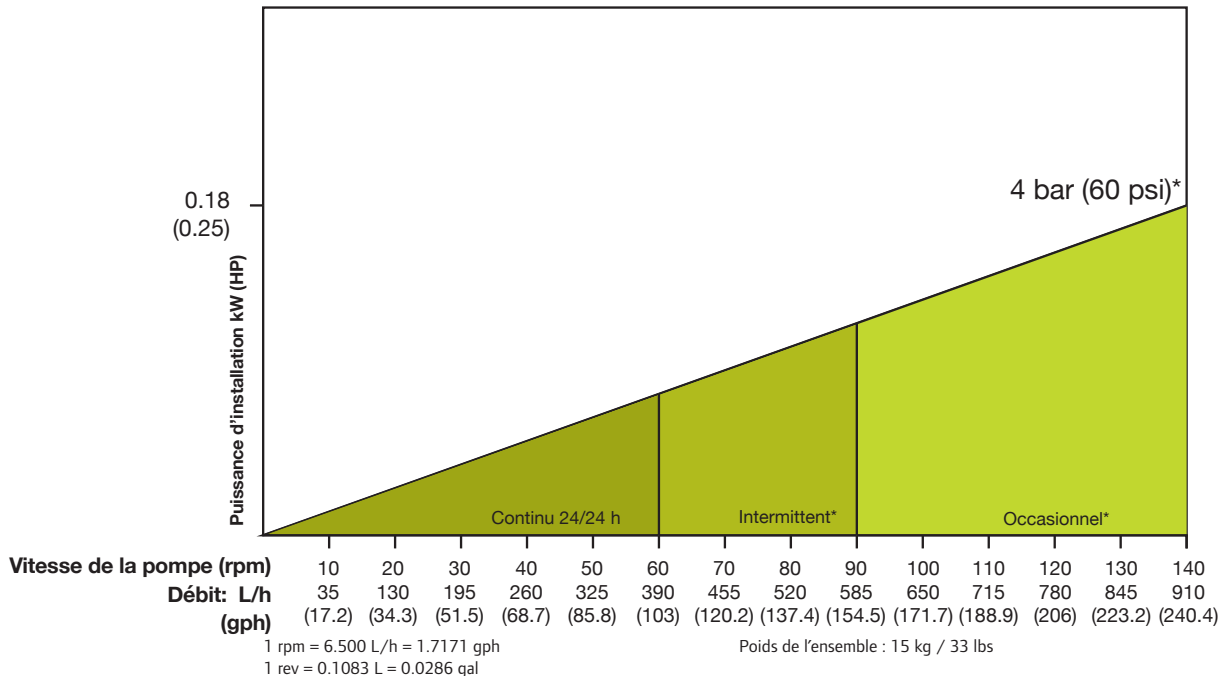
* F = Vitesse constante

* VM = Variateur de vitesse mécanique



ALP17N

Fiche technique

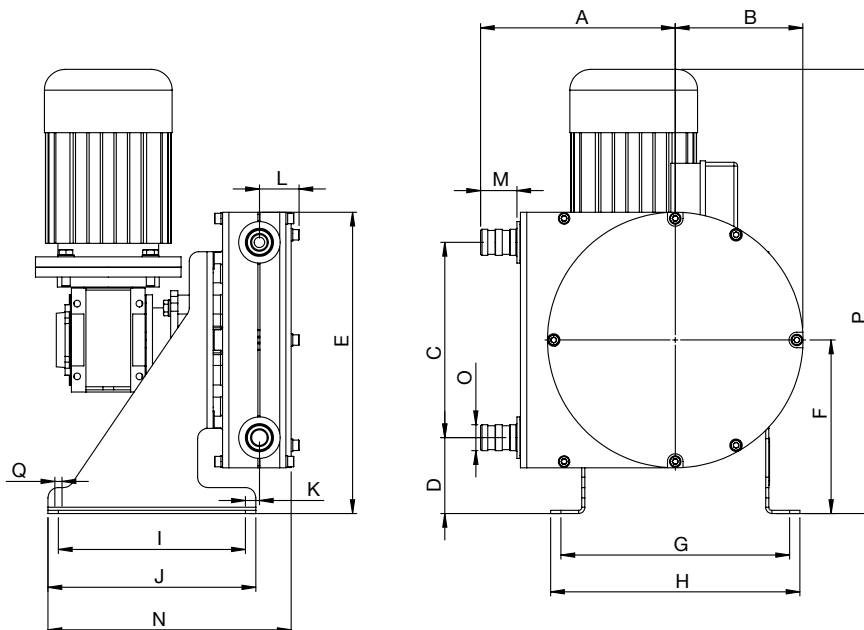


* Utilisation intermittente : arrêt minimum d'une heure après 2 heures de fonctionnement / * Utilisation occasionnelle : maximum une heure par jour

* Une limite de pression de 4 bars (60 psi) est applicable si un tuyau renforcé est utilisé. La pression admissible lors de l'utilisation de tubes est limitée à 2 bars (30 psi)

DIMENSIONS

mm (Inch)



TAILLE	A	B	C	D	E	F	G	H	I	J	K	L	M	N	ØO	P	ØQ
ALP17N-F*	187 (7.4)	123 (4.8)	188 (7.4)	73 (2.9)	290 (11.4)	167 (6.6)	220 (8.7)	240 (9.4)	180 (7.0)	200 (7.9)	14 (0.5)	38 (1.5)	35 (1.4)	234 (9.2)	25* (1.0)	428 (16.5)	7 (0.3)
ALP17N-VM*	187 (7.4)	123 (4.8)	188 (7.4)	73 (2.9)	290 (11.4)	167 (6.6)	220 (8.7)	240 (9.4)	180 (7.0)	200 (7.9)	14 (0.5)	38 (1.5)	35 (1.4)	234 (9.2)	25* (1.0)	543 (21.4)	7 (0.3)

* Raccord cannelé

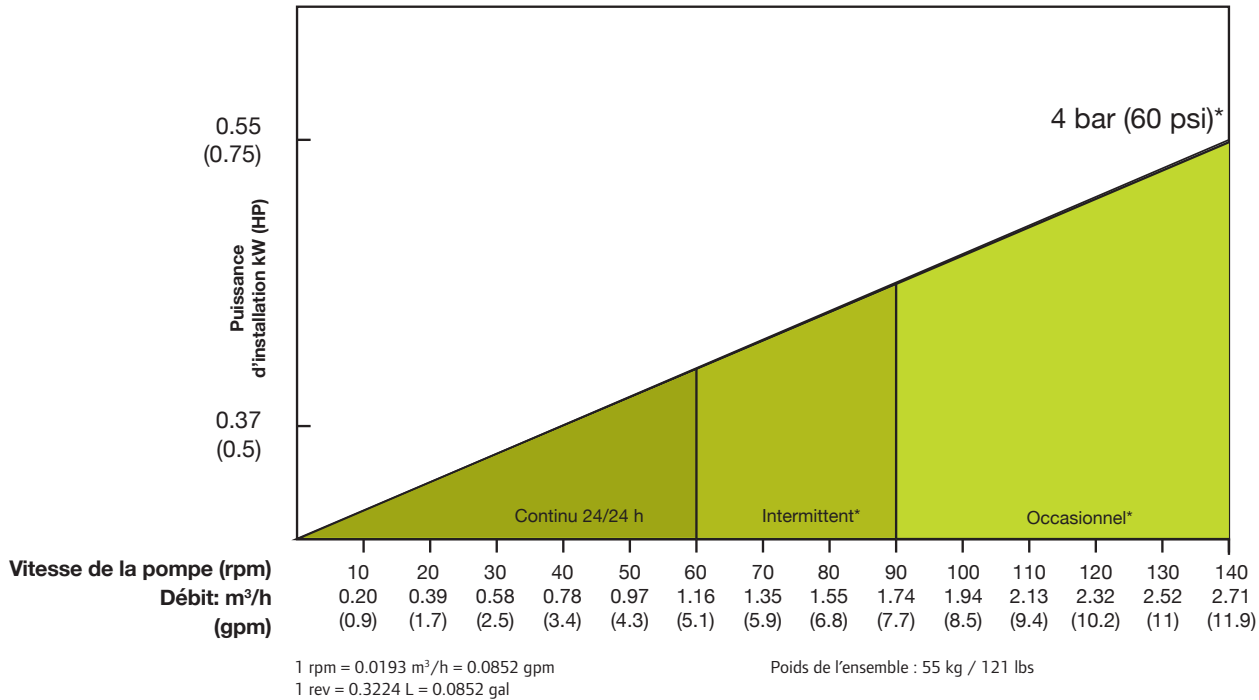
* F = Vitesse constante

* VM = Variateur de vitesse mécanique



ALP25N

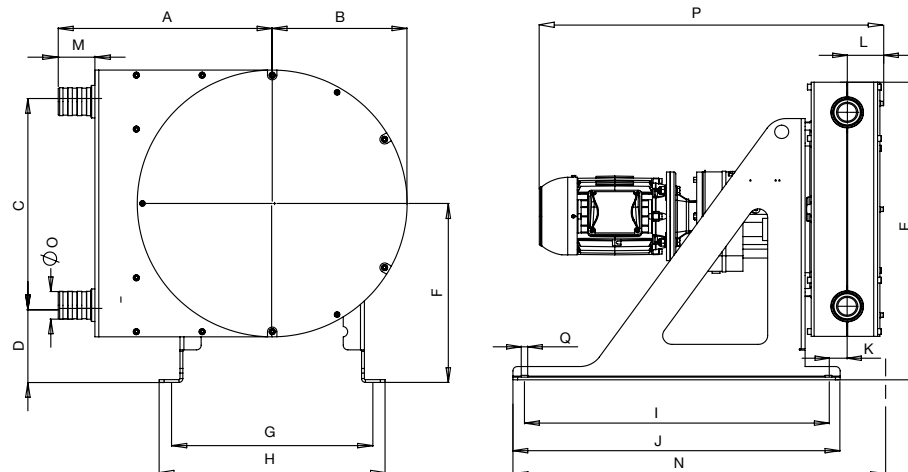
Fiche technique



* Utilisation intermittente : arrêt minimum d'une heure après 2 heures de fonctionnement / * Utilisation occasionnelle : maximum une heure par jour
* Une limite de pression de 4 bars (60 psi) est applicable si un tuyau renforcé est utilisé. La pression admissible lors de l'utilisation de tubes est limitée à 2 bars (30 psi)

DIMENSIONS

mm (Inch)



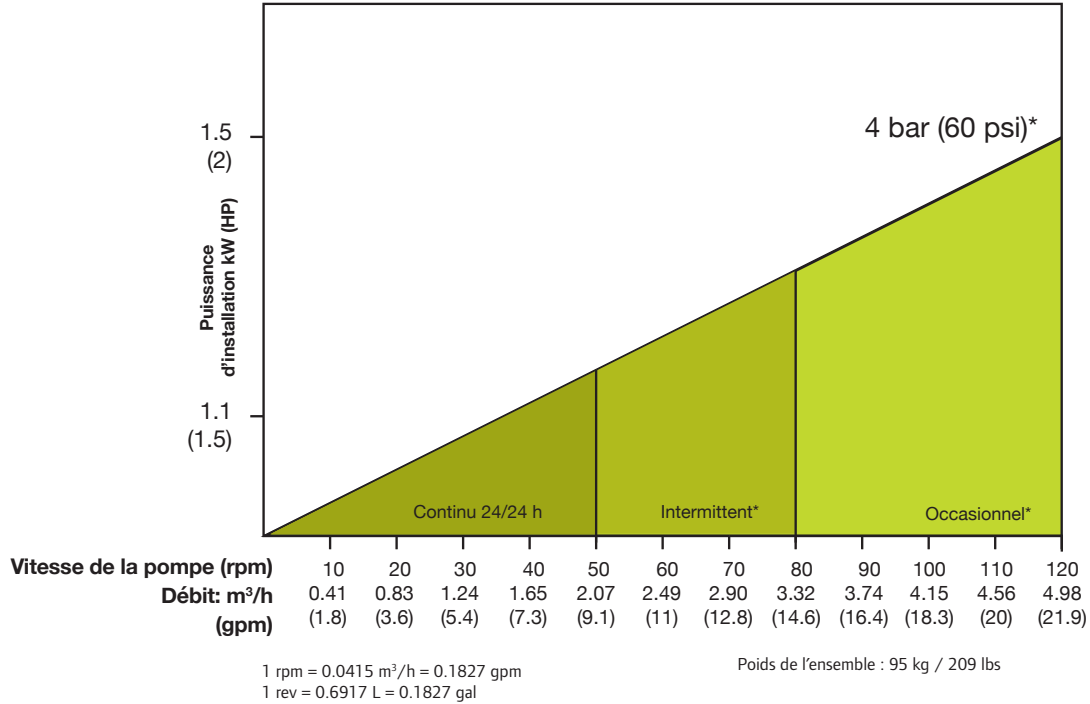
TAILLE	A	B	C	D	E	F	G	H	I	J	K	L	M	N	ØO	P	ØQ
ALP25N-F*	275 (10.8)	165 (6.5)	256 (10.0)	90 (3.5)	383 (15.0)	218 (8.6)	240 (9.4)	270 (10.6)	400 (15.7)	440 (17.3)	18 (0.70)	49 (1.9)	48 (1.9)	482 (19)	38* (1.5)	605 (23.81)	11 (0.4)
ALP25N-VM*	275 (10.8)	165 (6.5)	256 (10.0)	90 (3.5)	383 (15.0)	218 (8.6)	240 (9.4)	270 (10.6)	400 (15.7)	440 (17.3)	18 (0.70)	49 (1.9)	48 (1.9)	482 (19)	38* (1.5)	695 (27.4)	11 (0.4)

* Raccord cannelé
* F = Vitesse constante
* VM = Variateur de vitesse mécanique



ALP30N

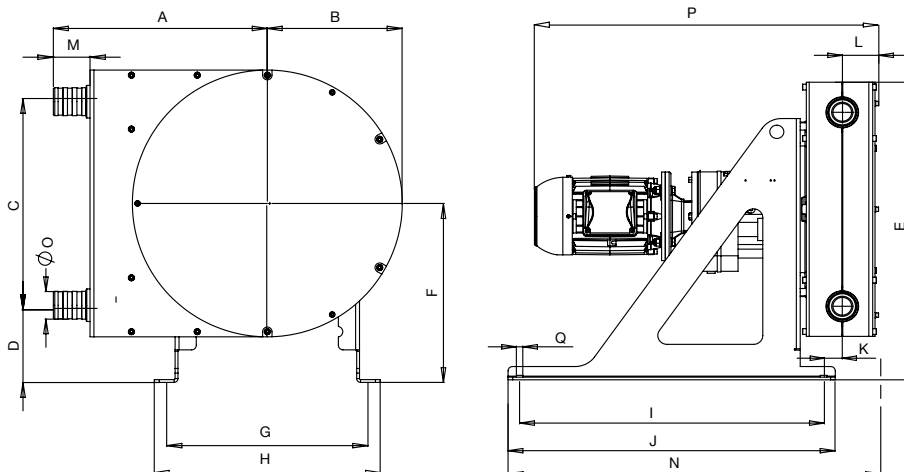
Fiche technique



* Utilisation intermittente : arrêt minimum d'une heure après 2 heures de fonctionnement / * Utilisation occasionnelle : maximum une heure par jour
* Une limite de pression de 4 bars (60 psi) est applicable si un tuyau renforcé est utilisé. La pression admissible lors de l'utilisation de tubes est limitée à 2 bars (30 psi)

DIMENSIONS

mm (Inch)

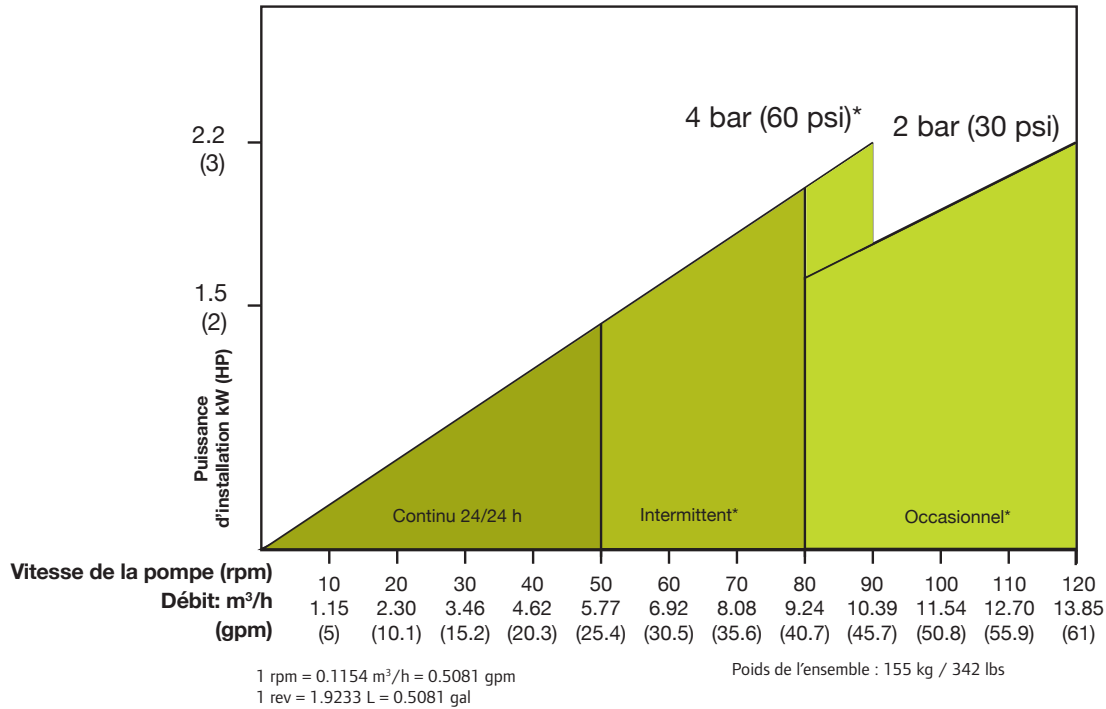


TAILLE	A	B	C	D	E	F	G	H	I	J	K	L	M	N	ØO	P	ØQ
ALP30N-F*	348 (13.7)	226 (8.9)	354 (13.9)	153 (6.0)	557 (21.9)	319 (12.5)	330 (13.0)	386 (15.2)	550 (21.6)	590 (23.2)	23 (0.9)	58 (2.3)	60 (2.4)	651 (25.6)	45* (1.8)	685 (27.0)	14 (0.5)
ALP30N-VM*	348 (13.7)	226 (8.9)	354 (13.9)	153 (6.0)	557 (21.9)	319 (12.5)	330 (13.0)	386 (15.2)	550 (21.6)	590 (23.2)	23 (0.9)	58 (2.3)	60 (2.4)	651 (25.6)	45* (1.8)	795 (31.3)	14 (0.5)



ALP45N

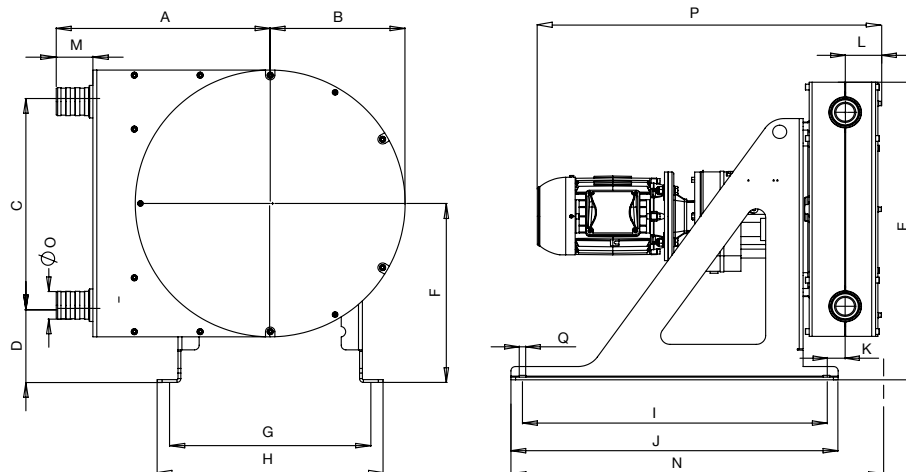
Fiche technique



* Utilisation intermittente : arrêt minimum d'une heure après 2 heures de fonctionnement / * Utilisation occasionnelle : maximum une heure par jour
* Une limite de pression de 4 bars (60 psi) est applicable si un tuyau renforcé est utilisé. La pression admissible lors de l'utilisation de tubes est limitée à 2 bars (30 psi)

DIMENSIONS

mm (Inch)



TAILLE	A	B	C	D	E	F	G	H	I	J	K	L	M	N	ØO	P	ØQ
ALP45N-F*	455 (17.9)	287 (11.3)	438 (17.2)	166 (6.5)	672 (26.4)	385 (15.1)	420 (16.5)	480 (18.9)	650 (26.6)	700 (27.5)	41 (1.6)	78 (3.0)	78 (3.0)	793 (31.2)	60* (2.4)	736 (29.0)	14 (0.5)
ALP45N-VM*	455 (17.9)	287 (11.3)	438 (17.2)	166 (6.5)	672 (26.4)	385 (15.1)	420 (16.5)	480 (18.9)	650 (26.6)	700 (27.5)	41 (1.6)	78 (3.0)	78 (3.0)	788 (31.0)	60* (2.4)	847 (33.3)	14 (0.5)

* Raccord cannelé
* F = Vitesse constante
* VM = Variateur de vitesse mécanique

Distributed by:

www.albinpump.com

albinpump@irco.com



About Ingersoll Rand Inc.

Albin Pump est une marque d'Ingersoll Rand et fait partie de la division Precision and Science Technologies (PST). PST regroupe un portefeuille de marques complémentaires et essentielles telles que Milton Roy®, ARO®, LMI®, Albin Pump, Thomas®, Welch®, Haskel®, Dosatron®, YZ®, Williams®, MP® et Oberdorfer®.

Au sein de PST, nous fournissons des solutions pour le dosage et le transfert de fluides à haute valeur ajoutée sur des marchés variés tels que le médical, l'agroalimentaire. l'eau et l'hydrogène. Pour plus d'informations, www.IRco.com.

We are committed to using environmentally conscious print practices

©2021 Ingersoll Rand
IRITS-0221-004 FR