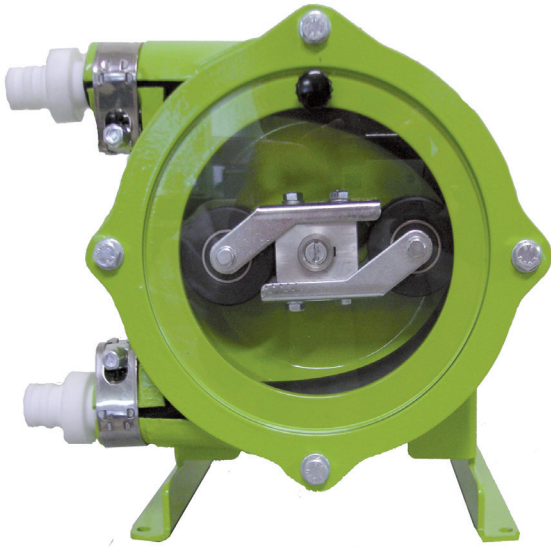


A large, stylized graphic of green leaves or blades of grass, curving from the left side of the page towards the bottom right. The leaves are rendered in various shades of green, creating a sense of depth and movement.

ALBIN ALP

POMPE PÉRISTALTIQUE



ALP pompe péristaltique BASSE PRESSION

Comparée aux autres pompes volumétriques, les pompes péristaltiques gagnent à tous les coups.

Elles manipulent aussi facilement des produits agressifs que sensibles avec solides en suspension tout en assurant précision de transfert et dosage.

Leur nettoyage et maintenance sont simples et rapides.

ALBIN PUMP vous apporte avec sa gamme ALP :

- Le coût global d'utilisation (Life Cycle Cost) est réduit sous tous les aspects.
- Un débit régulier, toujours à faible cisaillement
- Une étanchéité totale qui élimine la contamination
- Un auto-amorçage parfait
- Un fonctionnement à sec en continu
- Une inversion de marche permettant d'accélérer le nettoyage et d'éliminer les pertes
- Une précision et une constance de dosages accrue
- Des arrêts de production réduits et des coûts de maintenance infimes
- Une excellente résistance aux attaques chimique
- Pas de contamination par un lubrifiant

RÉDUCTION des coûts de maintenance ...

Un arrêt de production prolongé dû à une panne de pompe est inacceptable connaissant les coûts horaires de ces lignes. Les pompes péristaltiques ALBIN PUMP ne nécessitent pratiquement aucune maintenance. De plus, leur capacité d'auto-amorçage et de fonctionnement à sec évite le maintien d'important stock de pièces détachées.

PRÉCISION du dosage...

L'industrie a besoin de dosage précis avec une répétabilité parfaite pour une bonne qualité du produit fini. Les pompes péristaltiques sont de vrais pompes volumétriques entièrement étanches permettant ainsi d'obtenir des précisions allant jusqu'à $\pm 0.5\%$ sans variation dans le temps même en cas de variation de viscosité.

PARTICULES ...

La taille des particules solides peut atteindre 1/3 du diamètre intérieur du tube. Pour des particules molles (fruits entiers ou en morceaux) ; leur taille peut être identique au diamètre du tube.

... En utilisant une CONCEPTION ÉPROUVÉE...

Deux rouleaux montés à 180° sur une roue en mouvement exercent une compression successive sur un tube en élastomère contenant le liquide à pomper. Le mouvement des rouleaux génère une aspiration continue à l'entrée de la pompe et refoule le liquide pompé vers la sortie.

L'assemblage du réducteur (arbre creux) sur le corps de pompe (bout d'arbre) a été conçu pour éviter que l'huile du réducteur ne pénètre dans le corps. De même qu'en cas de rupture du tuyau, le liquide pompé ne détériore pas la partie mécanique du réducteur.

ALBIN PUMP a clairement surpassé d'autres pompes dont les composants (valves, clapets, garnitures) sont souvent la cause de la panne.

Dans les tailles ALP 09 - 13 - 17, la roue est supportée par des roulements à billes sur dimensionnés situés dans le corps de pompe, dans les tailles ALP25N - 30N - 45N la roue est soutenue par l'arbre du réducteur spécialement étudiée pour accepter des charges radiales importantes.

Les liquides sont véhiculés dans le tuyau et ne sont pas en contact avec une partie métallique.

... Avec des conseils d'experts pour donner le MEILLEUR SYSTÈME... ... Pour livrer les résultats promis.

Tous nos clients ont fait d'importantes améliorations dans les performances de leurs process, la maintenance et la qualité des produits, en résulte des économies importantes impossibles à obtenir auparavant.

TUYAUX DISPONIBLES

- Néoprène
- Hypalon
- NR
- NBR - alimentaire
- Norprène®
- Silicone
- EPDM
- Pharmed

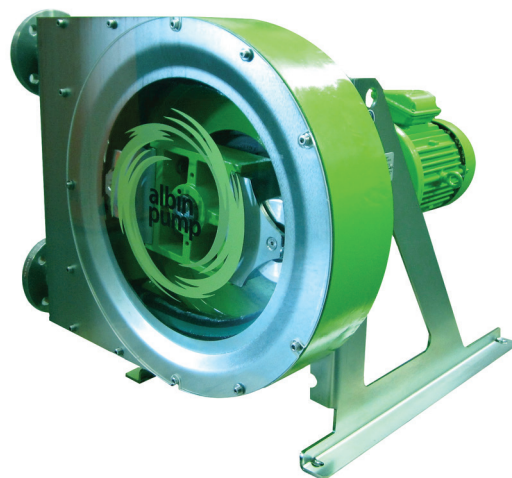
Autres qualités disponibles sur demande.

> Sans armature :

Néoprène ; Hypalon ; Norprène® ; Silicone ; Pharmed®

> Avec fibre polyamide :

Caoutchouc Naturel (NR) ; NBR ; EPDM



Performances maximum

Débit	jusqu'à 10 m ³ /h
Viscosité	jusqu'à 15000 cps (3)
Température du liquide pompé	jusqu'à 100°C (1)
Pression différentielle	jusqu'à 4 bar (2)
Pression de refoulement	jusqu'à 5 bar
Pouvoir d'aspiration	jusqu'à 0.6 bar (3)

1- A température ambiante de 20°C. Et de plus selon la nature de tuyau, des inserts et de la construction du moteur.

2- En fonction de la taille de pompe et de la nature du tuyau.

APPLICATIONS PRINCIPALES

Les pompes ALBIN ont un taux de cisaillement exceptionnellement faible, en veillant à la qualité du produit. Elles sont très précises et de simple utilisation.

Industrie pharmaceutique

Défi : elle demande la stérilité et un degré élevé pour garantir l'intégrité et la qualité du produit final. L'isolement des fluides et dosage précis sont essentiels. Le non respect de ces exigences peuvent être très coûteuses.

Fluide pompé : dosage des produits chimiques, protéine liquide, vaccins, sérum, plasma, sirops.

Traitement de l'eau

Défi : réduire le temps d'immobilisation pour cause de maintenance des pompes de dosage coûteux et l'élimination des équipements auxiliaires coûteux.

Fluide pompé : hypochlorite de sodium, bisulfite de sodium, fluorure, polymères, ammoniac, permanganate de potassium, de soude caustique, lait de chaux, coagulants, floculants, échantillonnage, lixiviats, écumes, chlorure ferrique, acides divers, javel.

L'industrie des pâtes

Défi : les autorités sanitaires sont préoccupées par la contamination en cas de ruptures de tuyau. Nous utilisons une graisse de qualité alimentaire pour la lubrification du tube FDA. De plus des raccords Tri-Clamp ou SMS peuvent être aisément utilisés pour ses applications.

Fluide pompé : blanc et jaune d'oeuf, graisse alimentaire, la semoule, d'arôme naturel.

Fabricant de pâte à pain et gâteaux aux fruits

Défi : exiger des dosages précis des produits visqueux contenant des matières solides.

Fluide pompé : eau et des mélanges de sel, arômes naturels, les matières grasses, pâte à gâteau aux fruits .

Fabricant de shampoing

Défi : éliminer le risque de formation de mousse sur la bouteille de fluide lors du remplissage Les pompes pneumatiques à membranes peuvent forcer le liquide à mousser.

Industrie papetière

Fluide pompé : acides et bases, latex, lait de chaux, colorants, amidons, PVA, liqueurs, anti mousse, solutions de cellulose, échantillonnage.

Chimie

Fluide pompé : latex, résines échangeuses d'ions, acides, bases, bain usagés de traitement de surface, bain de dégraissage, vidange de fosses, boues chargées en plomb ou en nickel issues du recyclage de batteries, engrais liquides, huile, graisses, peintures, encres, colles.

Industrie mécanique

Fluide pompé : boues chargées de métal, boues de galvanisation, pâtes métalliques, ajout d'acides et de bases, vidange de bains usagés, vidange de fosses.

LES TUBES POUR LA GAMME ALP

ALBIN PUMP SAS a sélectionné plusieurs qualités de tubes qui couvrent la plupart des applications.

MATERIAUX	ASPECT	TEMPÉRATURES	CERTIFICAT	DISPONIBLE
Neoprene	Noir	0 à 60°C		ALP09 à ALP25N
Norprene®	Crème	-35 à 135°C	USP Class VI FDA 21 CFR 177.2600 NSF listed (Standard 51)	ALP09 à ALP45N
Silicone	Translucide	0 à 140°C		ALP09 à ALP25N
Pharmed®	Crème, Pharmed® inscrit sur le tube	-30 à 135°C	USP Class VI FDA 21 CFR 177.2600 NSF listed (Standard 51)	ALP09 à ALP13
Hypalon	Noir	0 à 90°C		ALP09 à ALP45N
EPDM	Noir	0 à 90°C		
Caoutchouc naturel	Noir	0 à 80°C		
Nitrile (Buna)	Noir	0 à 80°C		

Dimension des tubes

TYPE	DIAM INT.	DIAM EXT.	LONGUEUR
	mm		
ALP 09	9	16	330
ALP 13	13	22	390
ALP 17	17	31	590
ALP 25N	25	43	860
ALP 30N	30	55	1150
ALP 45N	45	75	1455

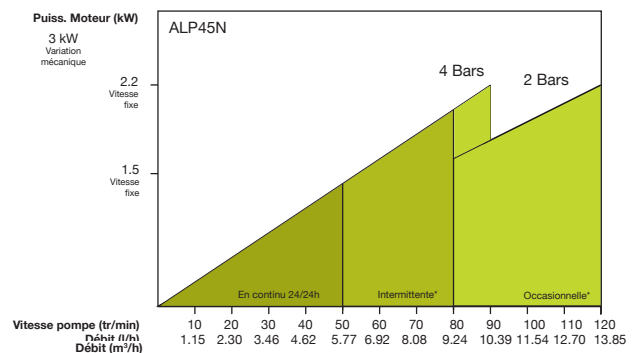
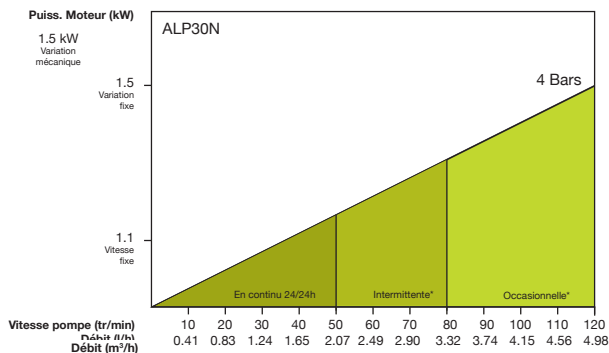
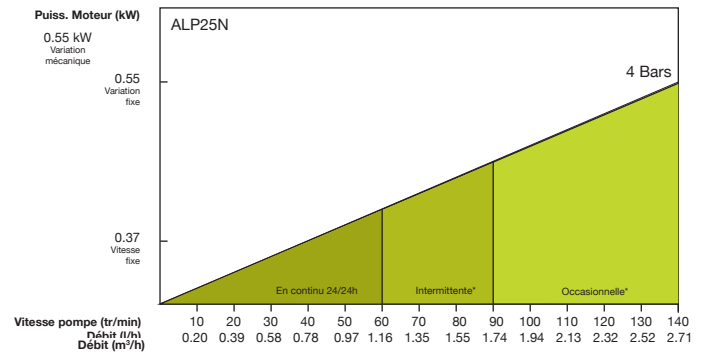
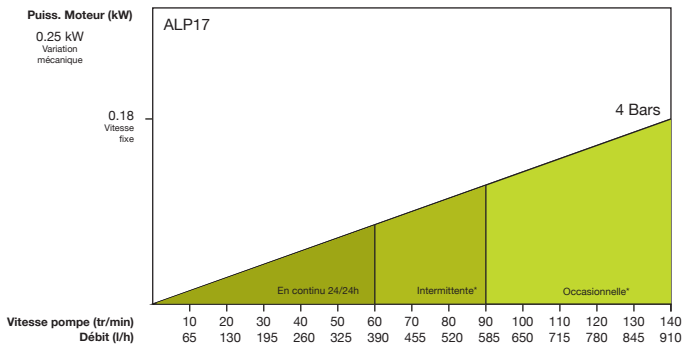
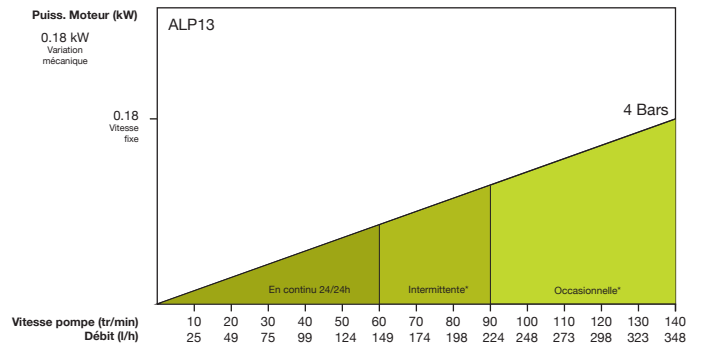
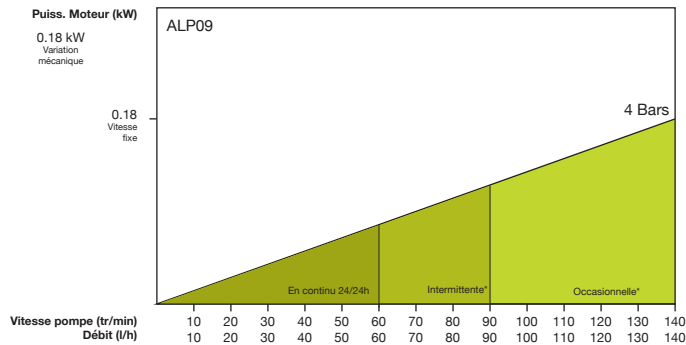


MOTORISATION

La motorisation standard est par moto-réducteur électrique.

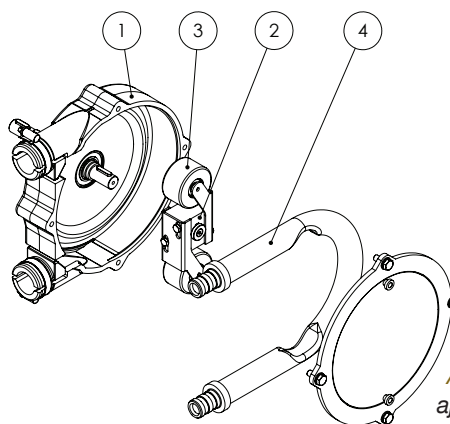
ALBIN PUMP peut aussi réaliser des motorisations pneumatiques, hydrauliques ou thermiques.

Variation de vitesse mécanique ou électronique. ATEX I & II sont aussi disponibles.



CONSTRUCTION

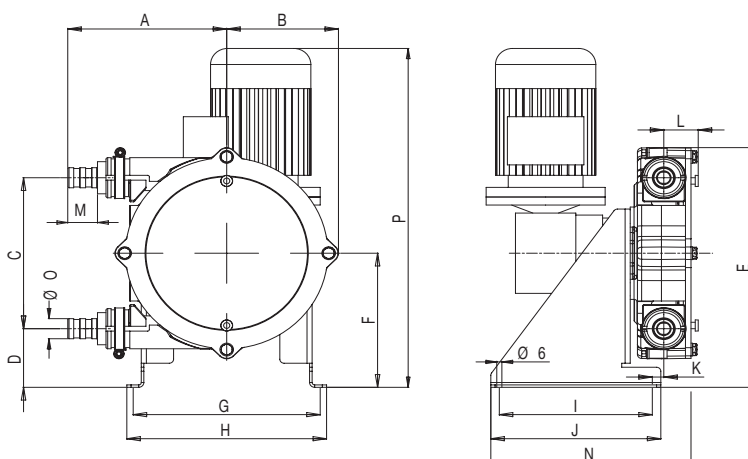
REF	DESCRIPTION	MATERIAUX
1	Corps de pompe	Aluminium
2	Roue	Aluminium
3	Rouleaux de compression	Plastique ou alliage léger(1)
4	Tuyau de pompe	(2) Voir tableau des élastomères page 4.



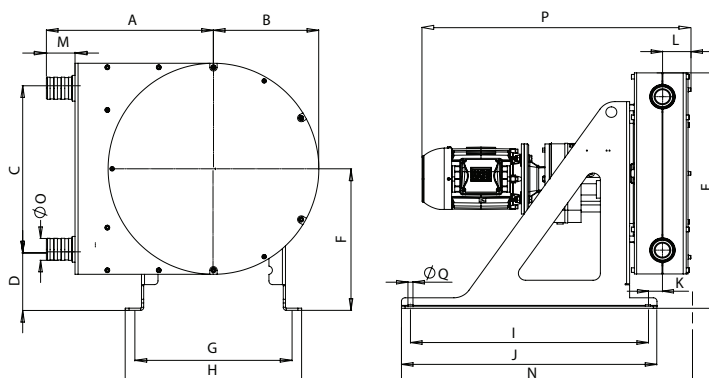
ALP30N & 45N
ajustement des
rouleaux par cales.

(1) Selon taille de pompe.
(2) Selon liquide pompé et process.

TAILLE	A	B	C	D	E	F	G	H	I	J	K	L	M	N	O	P	ØQ
ALP 09F	114	75	104	58	185	110	145	160	156	170	3,5	25	20	187,5	16	335	6
ALP 09VM	114	75	104	58	185	110	145	160	156	170	3,5	25	20	187,5	16	485	6
ALP 13F	126	95	132	61	222	127	165	180	156	170	10	28	20	197	19	352	6
ALP 13VM	126	95	132	61	222	127	165	180	156	170	10	28	20	197	19	502	6
ALP 17F	187	131	188	73	290	167	220	235	180	200	13,5	40,5	35	235,5	25	427	6
ALP 17VM	187	131	188	73	290	167	220	235	180	200	13,5	40,5	35	235,5	25	527	6



TAILLE	A	B	C	D	E	F	G	H	I	J	K	L	M	N	O	P	ØQ
ALPN25F	275	165	256	90	383	218	240	270	400	440	18	49	48	482	38	605	11
ALPN25VM	275	165	256	90	383	218	240	270	400	440	18	49	48	482	38	695	11
ALPN30F	348	226	354	153	557	319	330	386	550	590	23	58	60	651	45	685	14
ALPN30VM	348	226	354	153	557	319	330	386	550	590	23	58	60	651	45	795	14
ALPN45F	455	287	438	166	672	385	420	480	650	700	41	78	78	793	60	736	14
ALPN45VM	455	287	438	166	672	385	420	480	650	700	41	78	78	788	60	847	14



FR

ALBIN PUMP SAS

Z.I. du Meyrol
6, Avenue du Meyrol
26200 Montélimar
France

Tel +33 (0) 4 75 90 92 92

Fax +33 (0) 4 75 90 92 40

courrier@albinpump.fr

www.albinpump.com

For more information about our worldwide locations, approvals, certifications, and local representatives, please visit www.albinpump.com.

ALBIN PUMP reserves the right to incorporate our latest design and material changes without notice or obligation.

Design features, materials of construction and dimensional data, as described in this bulletin, are provided for your information only and should not be relied upon unless confirmed in writing.

Certified drawings are available upon request. © 2015 ALBIN PUMP