



# ALBIN PUMP ALP

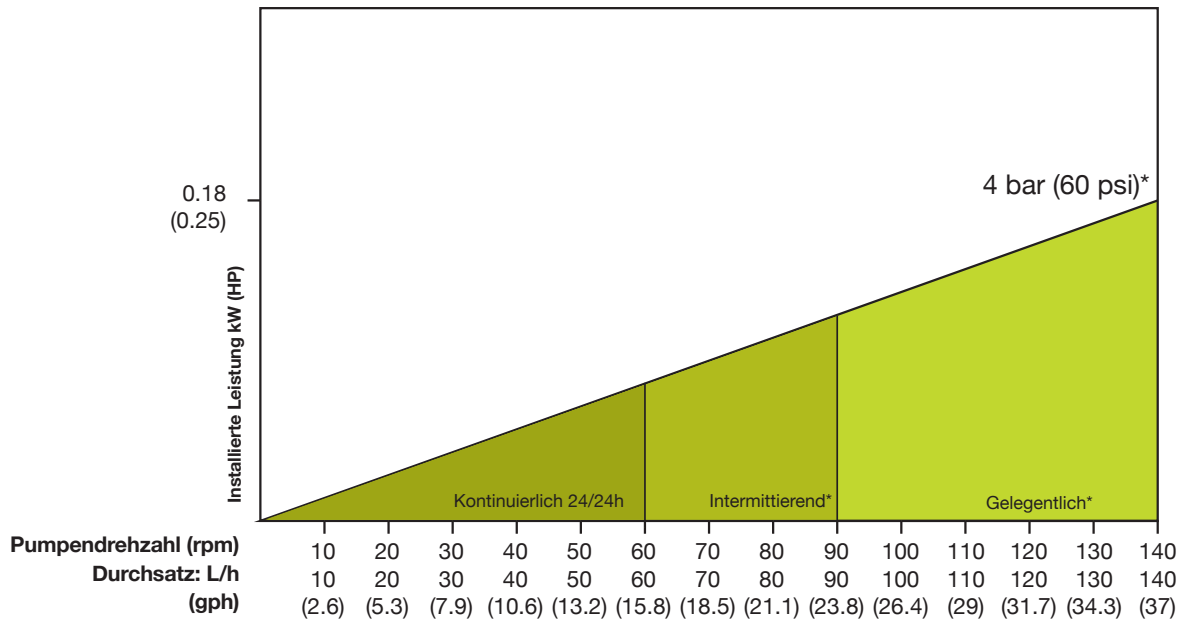
*Peristaltische Pumpen / Technisches Datenblatt*





# ALP09N

## Datenblatt



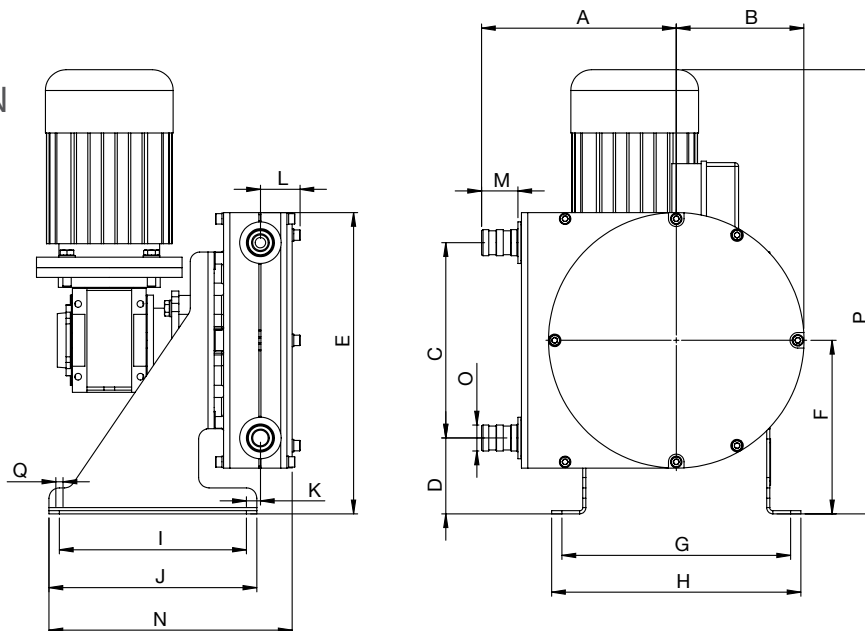
1 rpm = 1.000 L/h = 0.2642 gph  
 1 rev = 0.0167 L = 0.0044 gal

Montagegewicht: 12 kg / 26 lbs

\* Intermittierender Gebrauch: mindestens eine Stunde Pause nach 2 Stunden Lauf / \* Gelegentlicher Gebrauch: höchstens eine Stunde pro Tag  
 \* Bei Verwendung eines Panzerschlauchs gilt eine Druckgrenze von 4 bar (60 psi). Die Druckgrenze bei Verwendung von Schläuchen beträgt 2 bar (30 psi)

### ABMESSUNGEN

mm (Zoll)



GRÖSSE	A	B	C	D	E	F	G	H	I	J	K	L	M	N	ØO	P	ØQ
ALP09N-F *	133 (5.2)	89 (3.5)	132 (5.2)	62 (2.4)	217 (8.5)	128 (5.0)	165 (6.5)	184 (7.2)	156 (6.1)	175 (6.9)	12 (0.5)	31 (1.2)	24 (0.9)	207 (8.1)	16* (0.6)	374 (14.7)	6.60 (0.26)
ALP09N-VM*	133 (5.2)	89 (3.5)	132 (5.2)	62 (2.4)	217 (8.5)	128 (5.0)	165 (6.5)	184 (7.2)	156 (6.1)	175 (6.9)	12 (0.5)	31 (1.2)	24 (0.9)	207 (8.1)	16* (0.6)	490 (19.3)	6.60 (0.26)

\* Schlauchstutzen

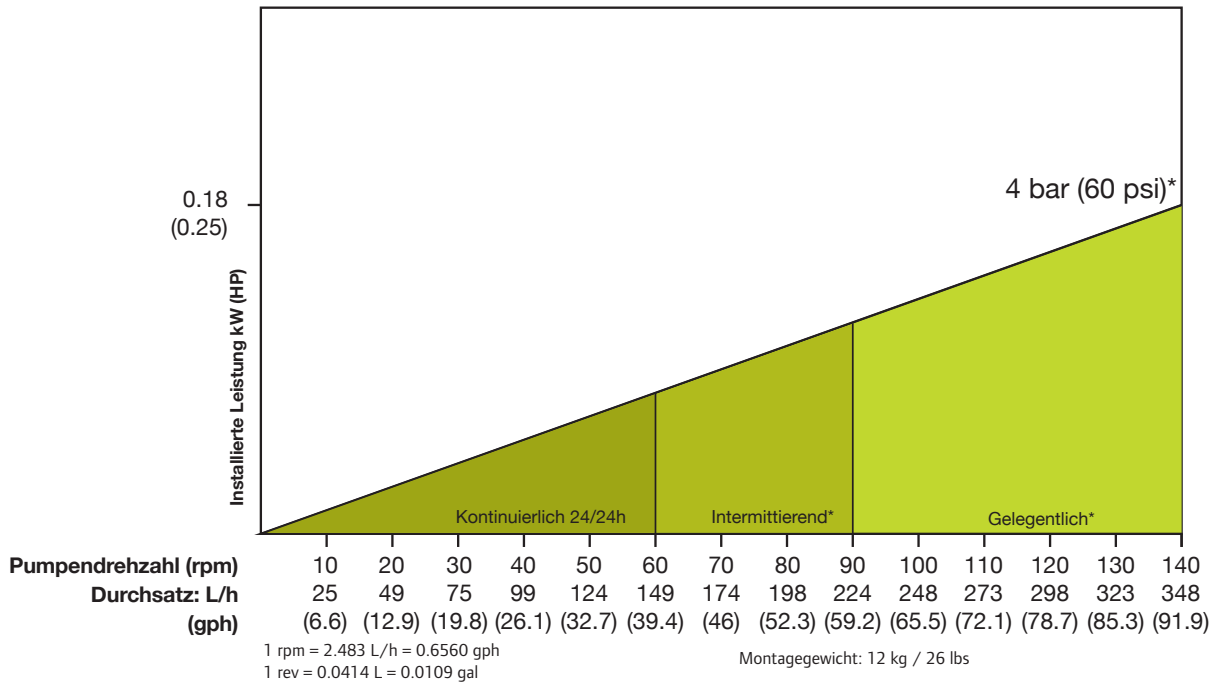
\* F = Feste Drehzahl

\* VM = Mechanischer Drehzahlvariator



# ALP13N

## Datenblatt

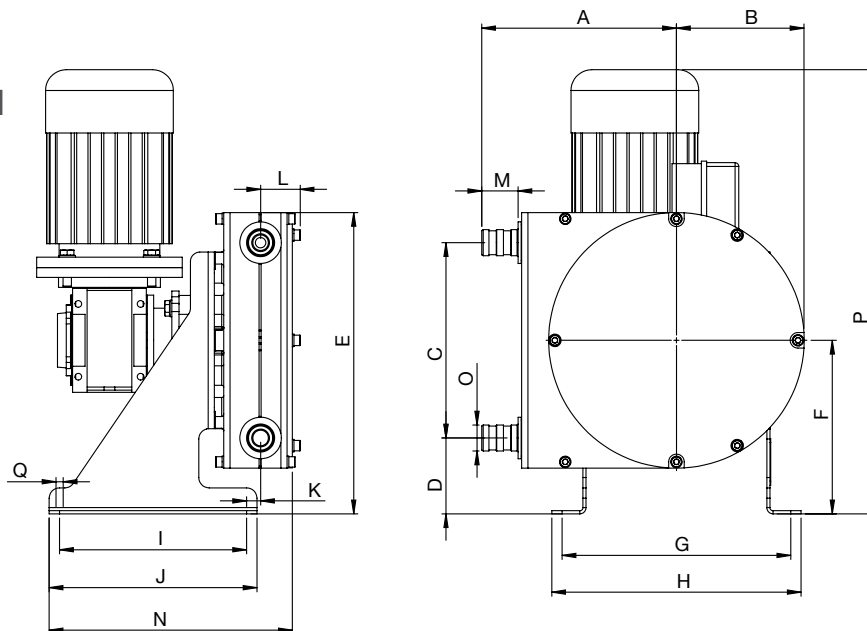


\* Intermittierender Gebrauch: mindestens eine Stunde Pause nach 2 Stunden Lauf / \* Gelegentlicher Gebrauch: höchstens eine Stunde pro Tag

\* Bei Verwendung eines Panzerschlauchs gilt eine Druckgrenze von 4 bar (60 psi). Die Druckgrenze bei Verwendung von Schläuchen beträgt 2 bar (30 psi)

### ABMESSUNGEN

mm (Zoll)



GRÖSSE	A	B	C	D	E	F	G	H	I	J	K	L	M	N	ØO	P	ØQ
ALP13N-F*	133 (5.2)	89 (3.5)	132 (5.2)	62 (2.4)	217 (8.5)	128 (5.0)	165 (6.5)	184 (7.2)	156 (6.1)	175 (6.9)	12 (0.5)	31 (1.2)	24 (0.9)	207 (8.1)	16* (0.6)	374 (14.7)	6.60 (0.26)
ALP13N-VM*	133 (5.2)	89 (3.5)	132 (5.2)	62 (2.4)	217 (8.5)	128 (5.0)	165 (6.5)	184 (7.2)	156 (6.1)	175 (6.9)	12 (0.5)	31 (1.2)	24 (0.9)	207 (8.1)	16* (0.6)	490 (19.3)	6.60 (0.26)

\* Schlauchstutzen

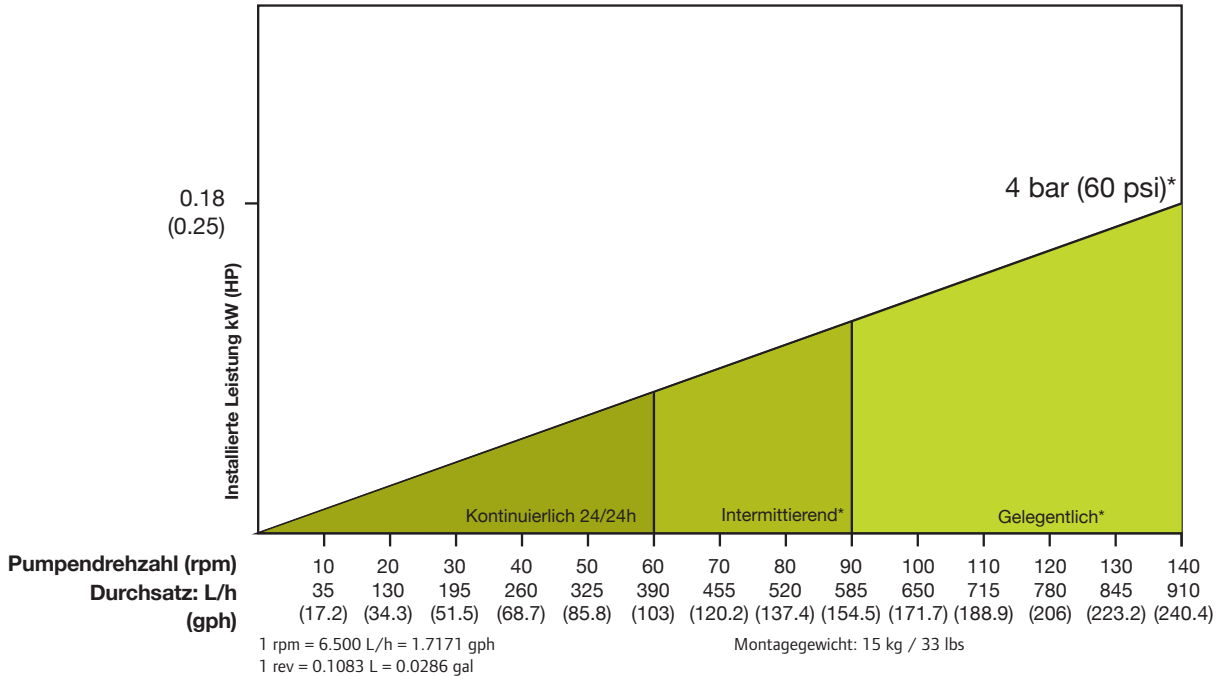
\* F = Feste Drehzahl

\* VM = Mechanischer Drehzahlvariator



# ALP17N

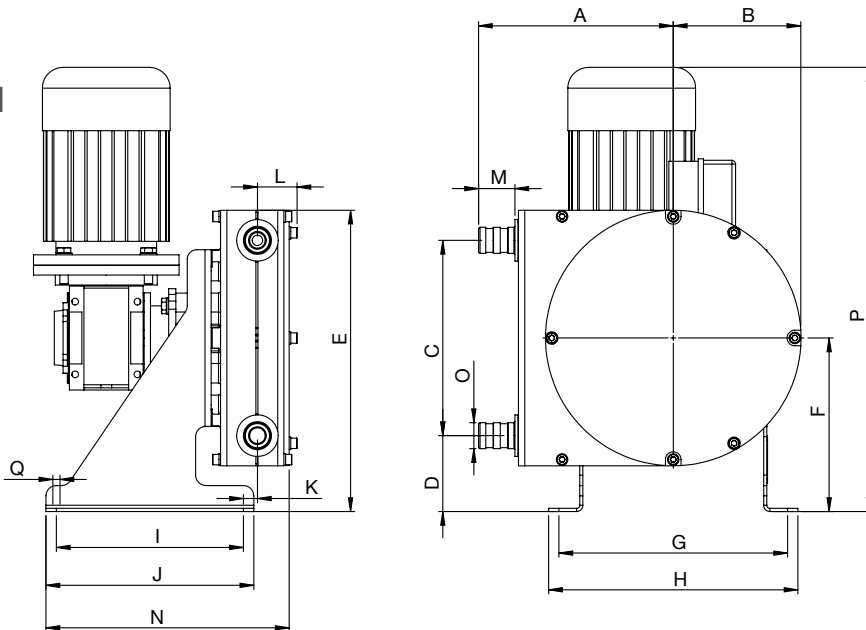
## Datenblatt



\* Intermittierender Gebrauch: mindestens eine Stunde Pause nach 2 Stunden Lauf / \* Gelegentlicher Gebrauch: höchstens eine Stunde pro Tag  
\* Bei Verwendung eines Panzerschlauchs gilt eine Druckgrenze von 4 bar (60 psi). Die Druckgrenze bei Verwendung von Schläuchen beträgt 2 bar (30 psi)

### ABMESSUNGEN

mm (Zoll)

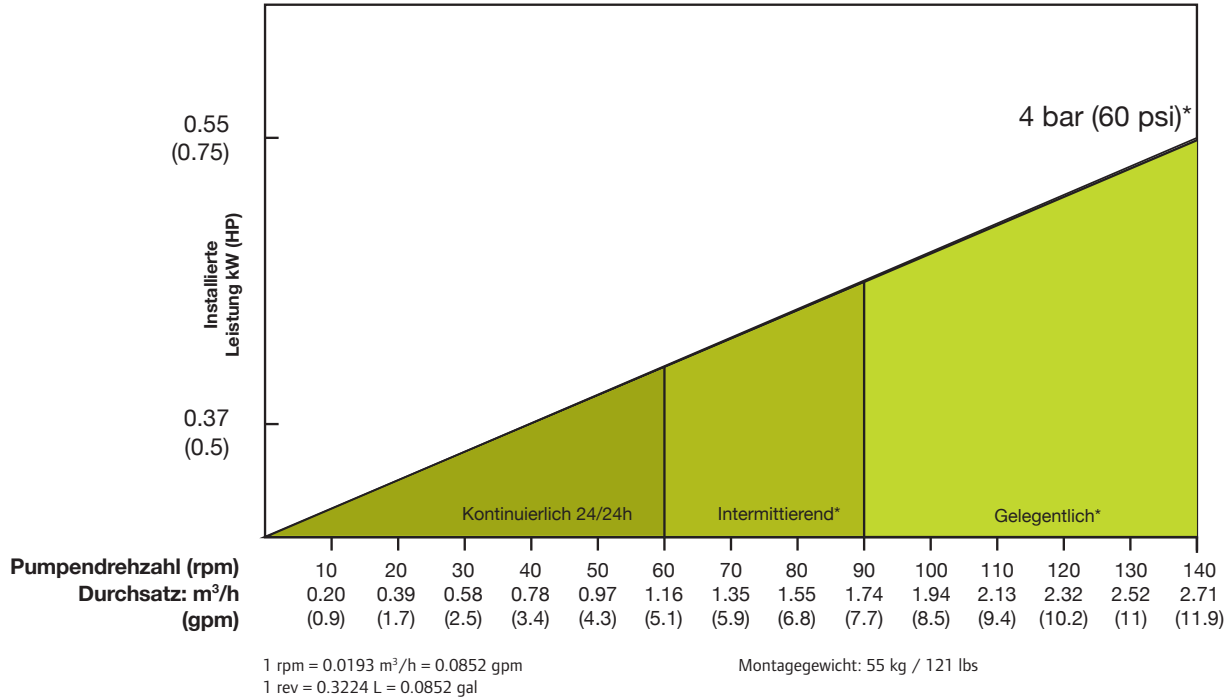


GRÖSSE	A	B	C	D	E	F	G	H	I	J	K	L	M	N	ØO	P	ØQ
ALP17N-F*	187 (7.4)	123 (4.8)	188 (7.4)	73 (2.9)	290 (11.4)	167 (6.6)	220 (8.7)	240 (9.4)	180 (7.0)	200 (7.9)	14 (0.5)	38 (1.5)	35 (1.4)	234 (9.2)	25* (1.0)	428 (16.5)	7 (0.3)
ALP17N-VM*	187 (7.4)	123 (4.8)	188 (7.4)	73 (2.9)	290 (11.4)	167 (6.6)	220 (8.7)	240 (9.4)	180 (7.0)	200 (7.9)	14 (0.5)	38 (1.5)	35 (1.4)	234 (9.2)	25* (1.0)	543 (21.4)	7 (0.3)



# ALP25N

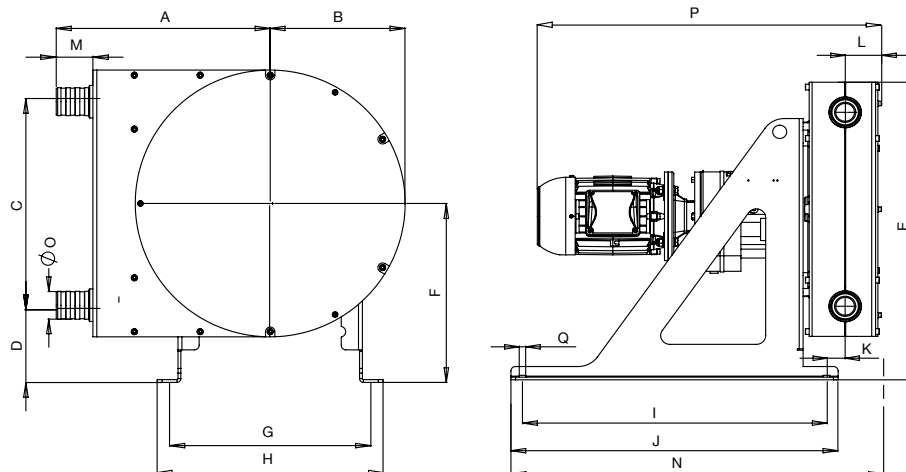
## Datenblatt



\* Intermittierender Gebrauch: mindestens eine Stunde Pause nach 2 Stunden Lauf / \* Gelegentlicher Gebrauch: höchstens eine Stunde pro Tag  
\* Bei Verwendung eines Panzerschlauchs gilt eine Druckgrenze von 4 bar (60 psi). Die Druckgrenze bei Verwendung von Schläuchen beträgt 2 bar (30 psi)

## ABMESSUNGEN

mm (Zoll)



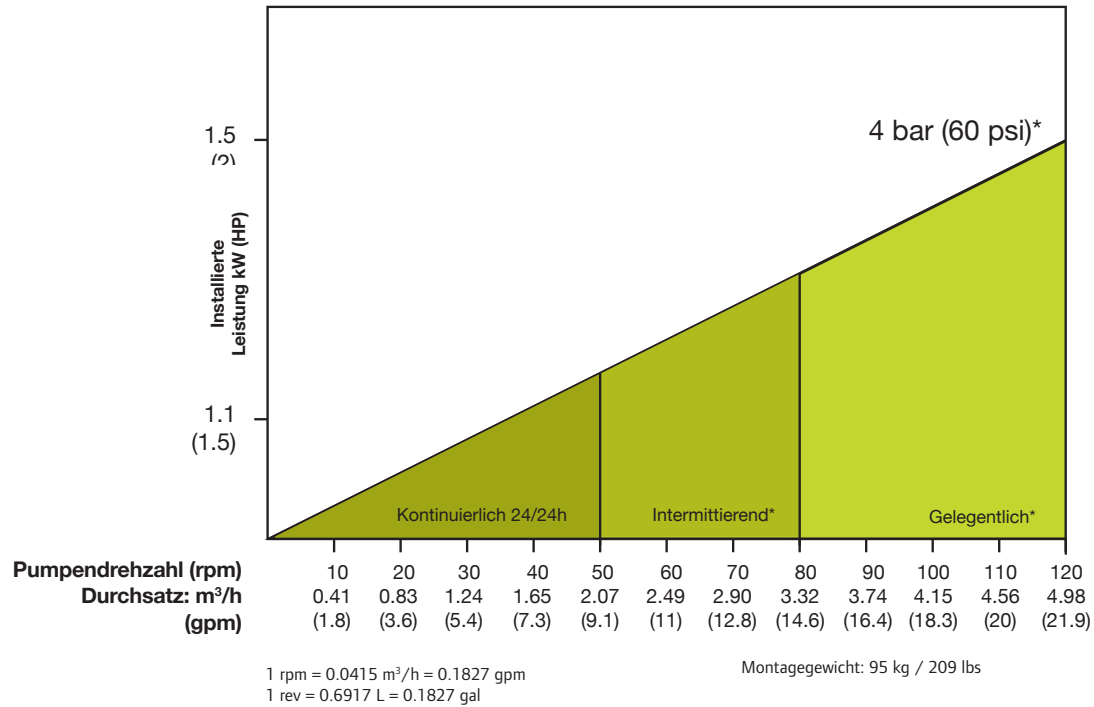
GRÖSSE	A	B	C	D	E	F	G	H	I	J	K	L	M	N	ØO	P	ØQ
ALP25N-F*	275 (10.8)	165 (6.5)	256 (10.0)	90 (3.5)	383 (15.0)	218 (8.6)	240 (9.4)	270 (10.6)	400 (15.7)	440 (17.3)	18 (0.70)	49 (1.9)	48 (1.9)	482 (19)	38* (1.5)	605 (23.81)	11 (0.4)
ALP25N-VM*	275 (10.8)	165 (6.5)	256 (10.0)	90 (3.5)	383 (15.0)	218 (8.6)	240 (9.4)	270 (10.6)	400 (15.7)	440 (17.3)	18 (0.70)	49 (1.9)	48 (1.9)	482 (19)	38* (1.5)	695 (27.4)	11 (0.4)

\* Schlauchstutzen  
\* F = Feste Drehzahl  
\* VM = Mechanischer Drehzahlvariator



# ALP30N

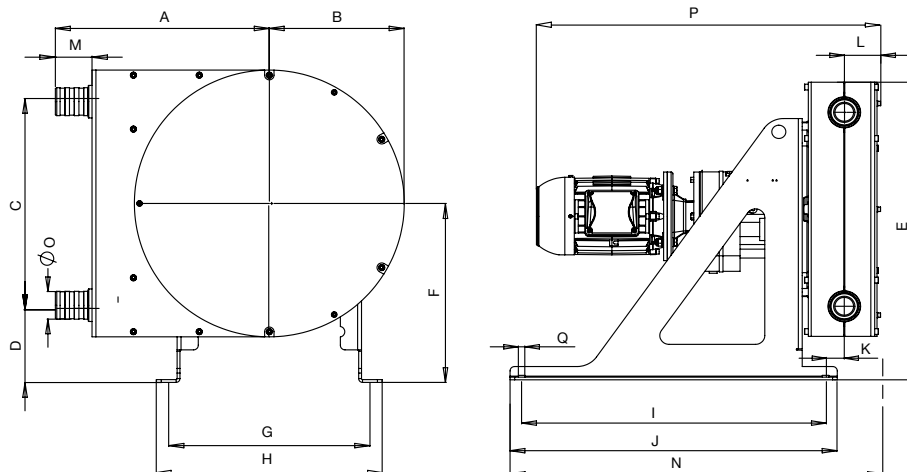
## Datenblatt



\* Intermittierender Gebrauch: mindestens eine Stunde Pause nach 2 Stunden Lauf / \* Gelegentlicher Gebrauch: höchstens eine Stunde pro Tag  
\* Bei Verwendung eines Panzerschlauchs gilt eine Druckgrenze von 4 bar (60 psi). Die Druckgrenze bei Verwendung von Schläuchen beträgt 2 bar (30 psi)

## ABMESSUNGEN

mm (Zoll)

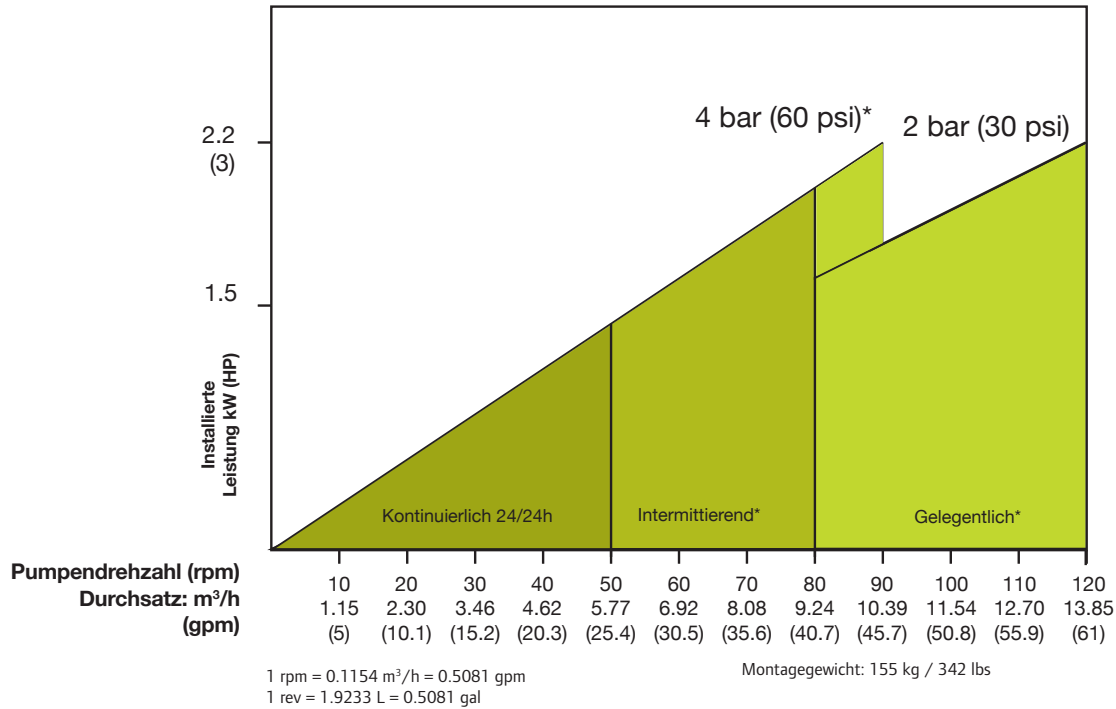


GRÖSSE	A	B	C	D	E	F	G	H	I	J	K	L	M	N	ØO	P	ØQ
ALP30N-F*	348 (13.7)	226 (8.9)	354 (13.9)	153 (6.0)	557 (21.9)	319 (12.5)	330 (13.0)	386 (15.2)	550 (21.6)	590 (23.2)	23 (0.9)	58 (2.3)	60 (2.4)	651 (25.6)	45* (1.8)	685 (27.0)	14 (0.5)
ALP30N-VM*	348 (13.7)	226 (8.9)	354 (13.9)	153 (6.0)	557 (21.9)	319 (12.5)	330 (13.0)	386 (15.2)	550 (21.6)	590 (23.2)	23 (0.9)	58 (2.3)	60 (2.4)	651 (25.6)	45* (1.8)	795 (31.3)	14 (0.5)



# ALP45N

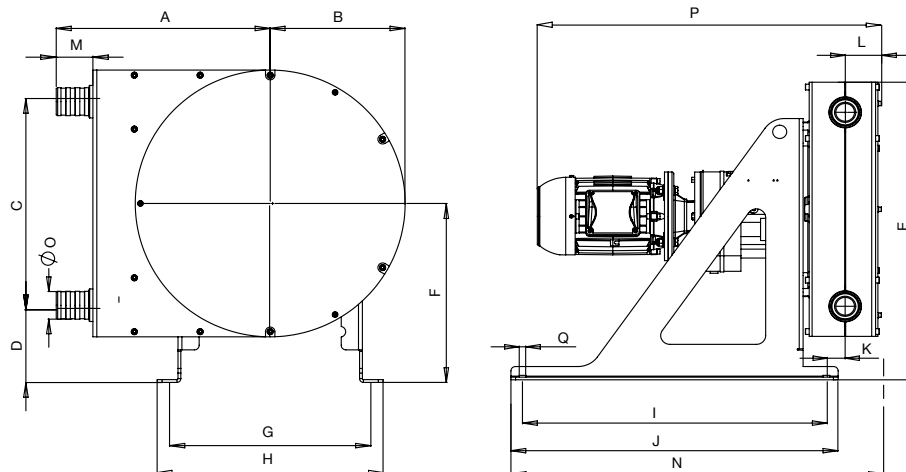
## Datenblatt



\* Intermittierender Gebrauch: mindestens eine Stunde Pause nach 2 Stunden Lauf / \* Gelegentlicher Gebrauch: höchstens eine Stunde pro Tag  
 \* Bei Verwendung eines Panzerschlauchs gilt eine Druckgrenze von 4 bar (60 psi). Die Druckgrenze bei Verwendung von Schläuchen beträgt 2 bar (30 psi)

## ABMESSUNGEN

mm (Zoll)



GRÖSSE	A	B	C	D	E	F	G	H	I	J	K	L	M	N	ØO	P	ØQ
ALP45N-F*	455 (17.9)	287 (11.3)	438 (17.2)	166 (6.5)	672 (26.4)	385 (15.1)	420 (16.5)	480 (18.9)	650 (26.6)	700 (27.5)	41 (1.6)	78 (3.0)	78 (3.0)	793 (31.2)	60* (2.4)	736 (29.0)	14 (0.5)
ALP45N-VM*	455 (17.9)	287 (11.3)	438 (17.2)	166 (6.5)	672 (26.4)	385 (15.1)	420 (16.5)	480 (18.9)	650 (26.6)	700 (27.5)	41 (1.6)	78 (3.0)	78 (3.0)	788 (31.0)	60* (2.4)	847 (33.3)	14 (0.5)

\* Schlauchstutzen  
 \* F = Feste Drehzahl  
 \* VM = Mechanischer Drehzahlvariator

Distributed by:

[www.albinpump.com](http://www.albinpump.com)

[albinpump@irco.com](mailto:albinpump@irco.com)



## About Ingersoll Rand Inc.

Albin Pump is a brand of Ingersoll Rand and part of the Precision and Science Technologies (PST) business segment. PST consists of a portfolio of complementary, mission critical brands such as Milton Roy®, ARO®, LMI®, Albin Pump, Thomas®, Welch®, Haskel®, Dosatron®, YZ®, Williams®, MP® and Oberdorfer®.

At PST, we deliver solutions for precision dosing and transfer of high value fluids in various markets such as medical, food and beverage, water and hydrogen. For more information, visit [www.IRco.com](http://www.IRco.com).

We are committed to using environmentally conscious print practices

©2021 Ingersoll Rand  
IRITS-0221-004 DE