



## BOMBA ALBIN SERIE KM

*Bomba dosificadora peristáltica / Hoja de datos técnicos*



### CARACTERÍSTICAS

- Cambio de tubo sin herramientas
- Seguridad mejorada: sin piezas giratorias durante el cambio de tubo
- Interfaz fácil de usar con cambio de un botón entre modo local y remoto
- La interfaz USBC permite la descarga del historial de funcionamiento y la instalación de nuevas versiones de software
- La plataforma expandible se puede actualizar en el campo para agregar funciones y opciones de comunicación
- Múltiples opciones de tubos para cubrir una amplia gama de productos químicos y aplicaciones
- Ensamblado en USA
- Garantía estándar de 5 años

### RANGO OPERATIVO

- Caudal máximo de hasta 600 lph (158.5 gph) a máxima velocidad
- Hasta 8.6 bar (125 psi)
- Reducción de 10,000:1
- Hasta 30 ft (9 m) Elevación de succión



# KM-SERIE

## Hoja de datos

### SELECCIÓN DEL MODELO

Número de pieza de muestra: **KM2-4-ACG1-1**

	KM	X	X	X	X	X	X
<b>Serie</b>	KM						
<b>Estructura</b>							
2 - Tamaño 2							
3 - Tamaño 3							
4 - Tamaño 4							
<b>Cable de alimentación</b>							
4 - US 115V							
5 - US 230V							
6 - EU							
8 - Australia / New Zealand							
9 - UK							
<b>Conector</b>							
A - 1/2" NPT / BSPT (KM2 y KM3 incluyen conexión de compresión de tubo de 3/8")							
<b>Material del tubo</b>							
A - XL Vida extendida							
B - CR Resistente a los químicos							
C - PT Petro-Tough							
<b>Detalle del tubo - ID [in] y recuento</b>							
Varios diámetros							
<b>Niveles de control</b>							
1 - SCADA: Control de velocidad: 4-20 mA i/o Tres entradas de contacto Configurable de cuatro salidas de relé Frecuencia							
2 - Avanzado: Modbus TCP							

**AVISO:** Todas las opciones posibles se muestran en la tabla, sin embargo, no se recomiendan algunas combinaciones. Consulte con un representante o con la fábrica si tiene dudas relacionadas con la disponibilidad.



# KM-SERIE

Hoja de datos

## SELECCIÓN DEL CONJUNTO DE TUBO

<p><b>Tipo de conector</b>  <b>A - 1/2" NPT / BSPT</b>  <small>(KM2 y KM3 incluyen conexión de compresión de tubo de 3/8")</small></p> <p><b>Información sobre el material del tubo</b>  <b>A - XL Vida extendida</b>  <b>B - CR Resistente a los químicos</b>  <b>C - PT Petro-Tough</b></p>	<p><b>No. de tubos</b>  <b>1 - Simple</b>  <b>2 - Doble</b></p> <p><b>Diámetro del tubo</b>  <b>D - 0.075"</b>      <b>K - 0.375"</b>  <b>E - 0.093" / 0.125"</b>      <b>L - 0.50"</b>  <b>G - 0.187"</b>      <b>P - 0.75"</b>  <b>H - 0.25"</b></p>
-------------------------------------------------------------------------------------------------------------------------------------------------------------------------------------------------------------------------------------------------------------------------------------------------------------------	--------------------------------------------------------------------------------------------------------------------------------------------------------------------------------------------------------------------------------------------------------------------------------

## CONJUNTOS DE TUBOS DISPONIBLES

	MATERIAL	PIEZA #	GPH	L/H	PSI	BAR
KM2	XL	AAD1	1.7	6.5	125	8.6
		AAE2	4.4	16.8	110	7.6
		AAG2	17.1	65.1	110	7.6
	CR	ABH1	14.2	54	50	3.4
	PT	ACG1	9.3	35.2	65	4.5
		ACG2	14.9	56.7	65	4.5

	MATERIAL	PIEZA #	GPH	L/H	PSI	BAR
KM4	XL	AAH1	28.4	108	125	8.6
		AAH2	53.7	204	100	6.9
		AAL1	99.5	378	50	3.4
		AAP1	158.5	600	30	2.1
	CR	ABK1	53.7	204	30	2.1
		ABK2	125.5	477	30	2.1
	PT	ACH1	39.5	150	65	4.5
		ACK1	55.3	210	65	4.5
		ACK2	99.5	378	65	4.5

Los caudales que se muestran son a la velocidad máxima de la bomba.  
 Para obtener la mejor vida útil del tubo, seleccione un tubo grande y haga funcionar la bomba lentamente.

	MATERIAL	PIEZA #	GPH	L/H	PSI	BAR
KM3	XL	AAD1	2.1	7.9	125	8.6
		AAE2	4.7	18	125	8.6
		AAG2	18.9	72	110	7.6
		AAK1	33.2	126	125	8.6
		AAKL	33.2	126	30	2.1
	CR	ABK1	28.4	108	50	3.4
	PT	ACG1	10.1	38.4	65	4.5
		ACG2	18.2	69	65	4.5
		ACK1	28.4	108	65	4.5

## INFORMACIÓN SOBRE EL MATERIAL DEL TUBO

**Albin XL** - El tubo de **vida prolongada** tiene una excelente resistencia a ácidos y álcalis, y es compatible con numerosos agentes oxidantes como el hipoclorito de sodio. Albin XL es mejor en cuanto a vida útil y es el tubo de mayor duración en aplicaciones compatibles. Temperatura mínima/máxima: 0-80°C (32-176°F).

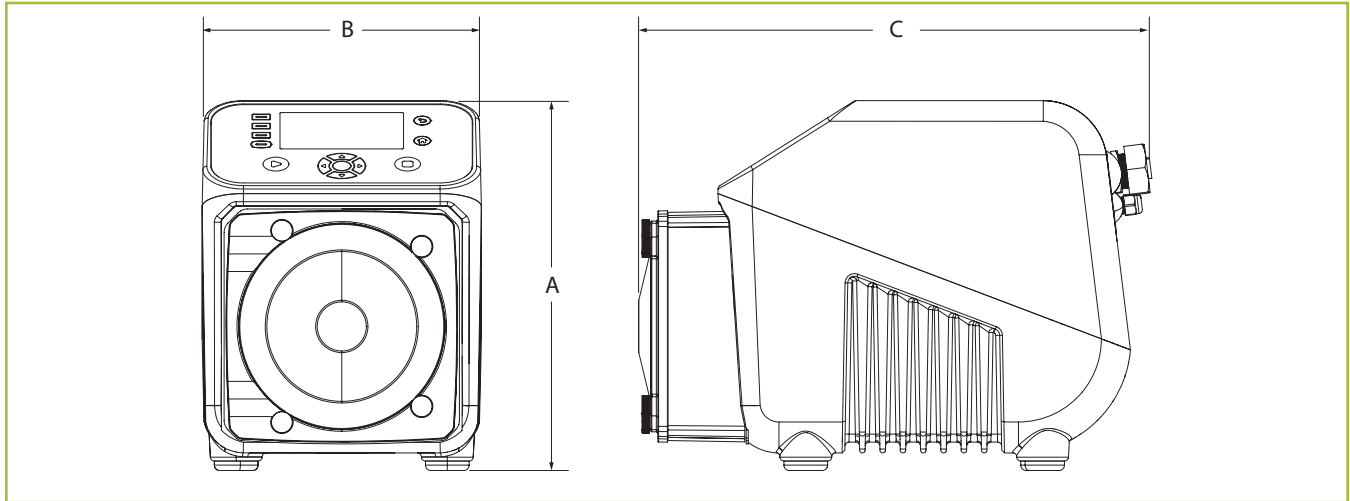
**Albin CR - Resistente a productos químicos** es adecuado para el manejo de ácidos y bases fuertes, y prácticamente no se ve afectado por la mayoría de los desinfectantes y limpiadores comerciales. Temperatura mínima/máxima: 0-54°C (32-130°F).

**Albin PT - Petro-Tough puede usarse con grasas y aceites, lubricantes y algunos solventes.** Temperatura mínima/máxima: 0-54°C (32-130°F).



# KM-SERIE

## Hoja de datos



### DIMENSIONES

mm (pulg)

DIMENSIONES	KM2	KM3	KM4
A	246 (10.4)	246 (10.4)	363 (14.3)
B	206 (8.125)	206 (8.125)	308 (12.125)
C	361 (14.2)	361 (14.2)	455 (17.9)
Peso kg (lb)	16.1 (35.6)	16.1 (35.6)	32.6 (72)

### MATERIALES DE CONSTRUCCIÓN

MATERIALES DE CONSTRUCCIÓN	
GABINETE	ALUMINIO CON RECUBRIMIENTO DE POLVO
CABEZAL DE LA BOMBA	PBT TERMOPLÁSTICO
TAPA	POLICARBONATO
ROTOR	PBT TERMOPLÁSTICO
RODILLOS	NAILON
RODAMIENTOS DE RODILLOS	316SS
EJE DE RODILLO	316SS
EJE DEL MOTOR	ACERO CROMADO
TORNILLOS DE CUBIERTA	PLÁSTICO/316SS
CONECTORES DEL TUBO	PVDF



### About Ingersoll Rand Inc.

Ingersoll Rand Inc. (NYSE:IR), driven by an entrepreneurial spirit and ownership mindset, is dedicated to helping make life better for our employees, customers and communities. Customers lean on us for our technology-driven excellence in mission-critical flow creation and industrial solutions across 40+ respected brands where our products and services excel in the most complex and harsh conditions. Our employees develop customers for life through their daily commitment to expertise, productivity and efficiency. For more information, visit [www.IRco.com](http://www.IRco.com).

We are committed to using environmentally conscious print practices

©2024 Ingersoll Rand  
KSD-1222-002-ES 0624