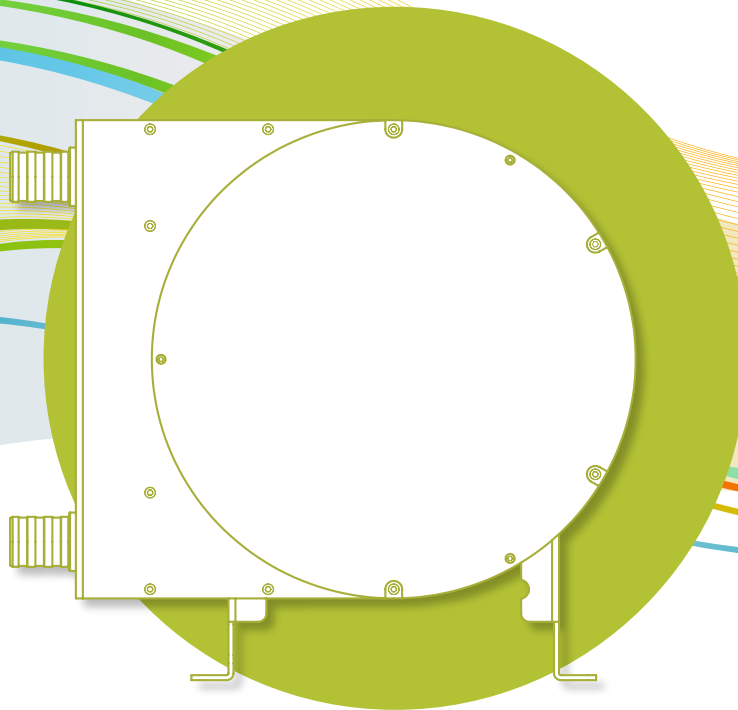




ALBIN PUMP ALP

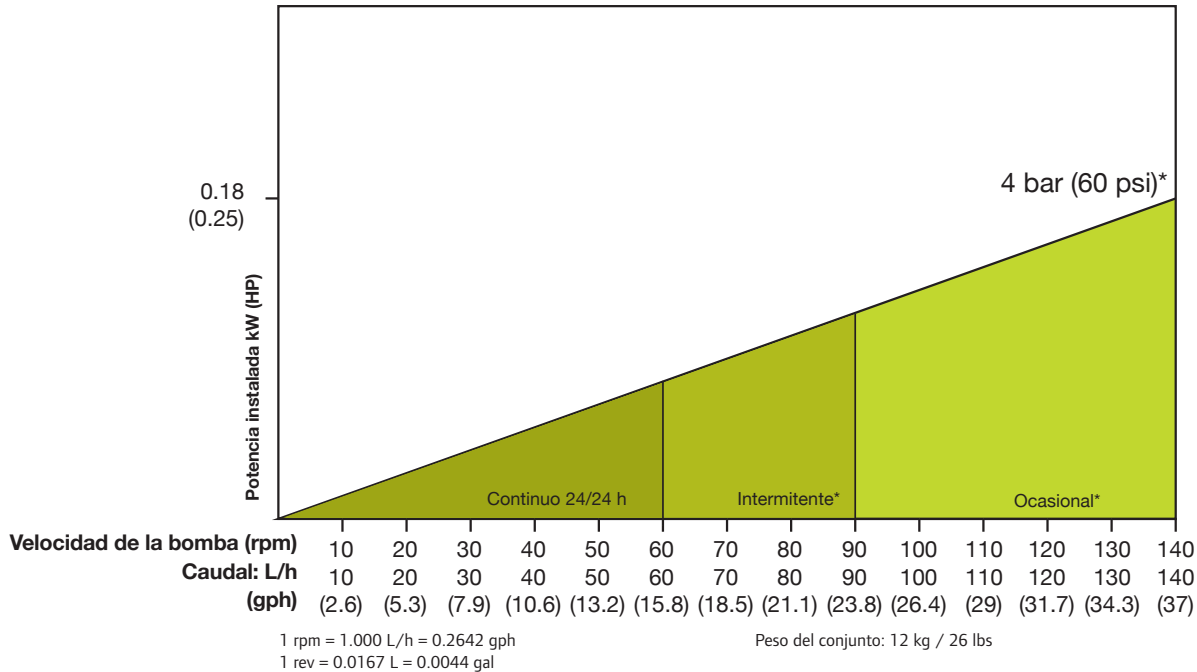
Bombas peristálticas / Ficha de datos técnicos





ALP09N

Ficha de datos

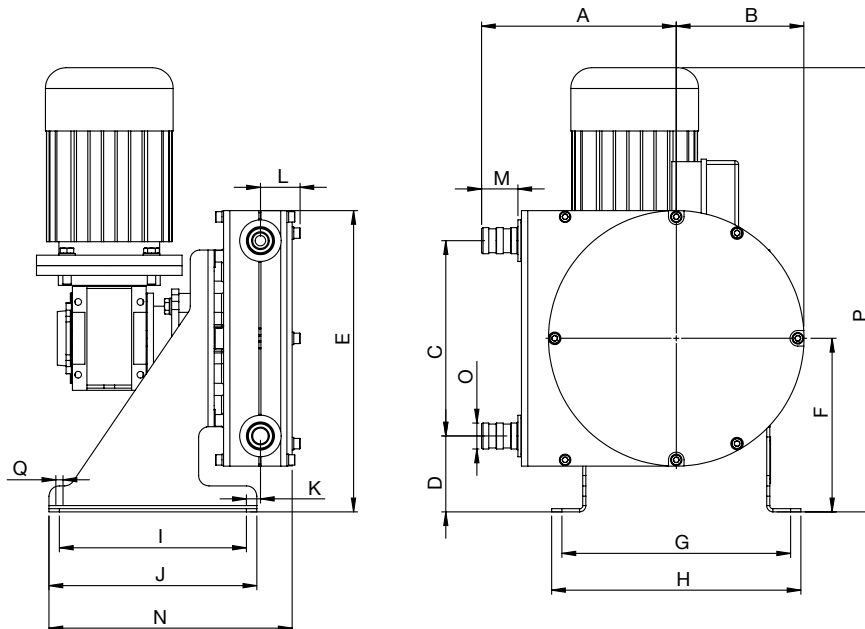


* Uso intermitente: mínimo de 1 hora de parada tras 2 horas de funcionamiento. / * Uso ocasional: máximo de 1 hora al día.

* Se aplica un límite de presión de 4 bar (60 psi) si se utiliza una manguera reforzada. Si se usa una tubería, el límite de presión es de 2 bar (30 psi).

DIMENSIONES

mm (pulg)



TAMAÑO	A	B	C	D	E	F	G	H	I	J	K	L	M	N	ØO	P	ØQ
ALP09N-F *	133 (5.2)	89 (3.5)	132 (5.2)	62 (2.4)	217 (8.5)	128 (5.0)	165 (6.5)	184 (7.2)	156 (6.1)	175 (6.9)	12 (0.5)	31 (1.2)	24 (0.9)	207 (8.1)	16* (0.6)	374 (14.7)	6.60 (0.26)
ALP09N-VM*	133 (5.2)	89 (3.5)	132 (5.2)	62 (2.4)	217 (8.5)	128 (5.0)	165 (6.5)	184 (7.2)	156 (6.1)	175 (6.9)	12 (0.5)	31 (1.2)	24 (0.9)	207 (8.1)	16* (0.6)	490 (19.3)	6.60 (0.26)

* Conexión de la manguera

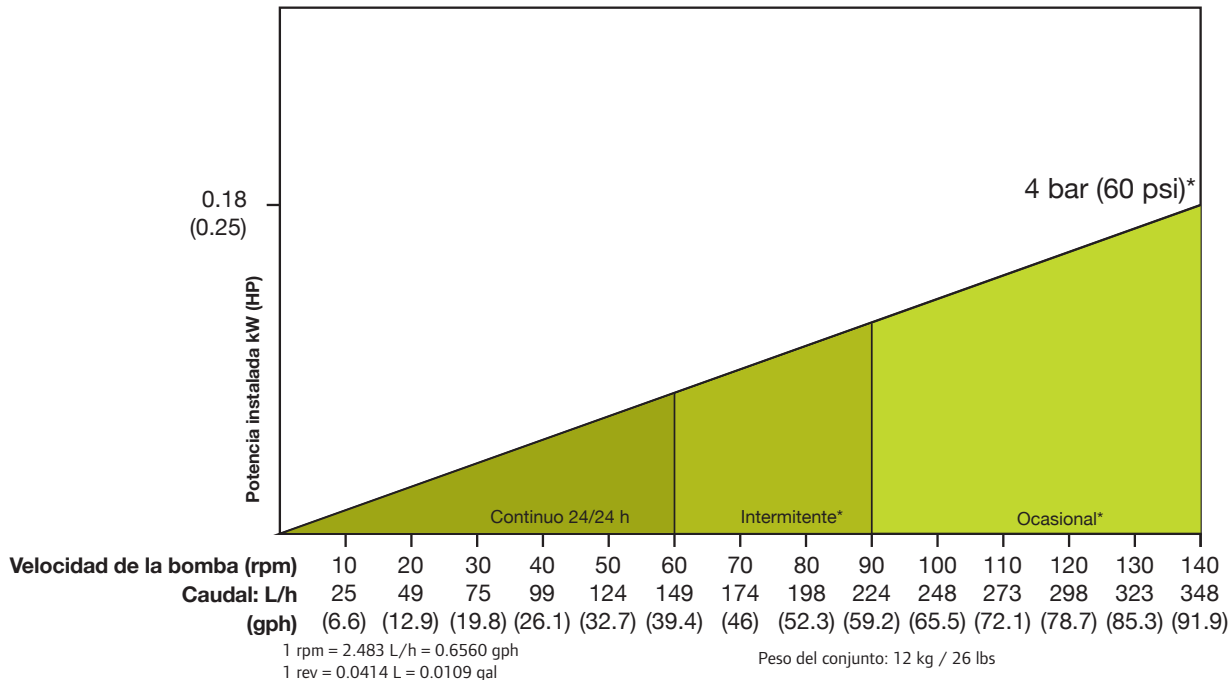
* F = Velocidad fija

* VM = Variador de velocidad mecánico



ALP13N

Ficha de datos

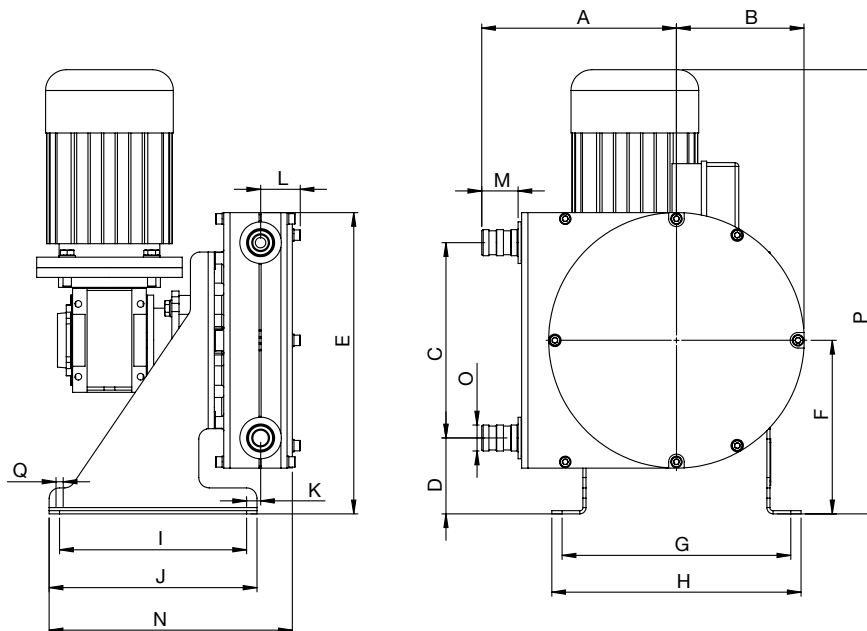


* Uso intermitente: mínimo de 1 hora de parada tras 2 horas de funcionamiento. / * Uso ocasional: máximo de 1 hora al día.

* Se aplica un límite de presión de 4 bar (60 psi) si se utiliza una manguera reforzada. Si se usa una tubería, el límite de presión es de 2 bar (30 psi).

DIMENSIONES

mm (pulg)



TAMAÑO	A	B	C	D	E	F	G	H	I	J	K	L	M	N	ØO	P	ØQ
ALP13N-F*	133 (5.2)	89 (3.5)	132 (5.2)	62 (2.4)	217 (8.5)	128 (5.0)	165 (6.5)	184 (7.2)	156 (6.1)	175 (6.9)	12 (0.5)	31 (1.2)	24 (0.9)	207 (8.1)	16* (0.6)	374 (14.7)	6.60 (0.26)
ALP13N-VM*	133 (5.2)	89 (3.5)	132 (5.2)	62 (2.4)	217 (8.5)	128 (5.0)	165 (6.5)	184 (7.2)	156 (6.1)	175 (6.9)	12 (0.5)	31 (1.2)	24 (0.9)	207 (8.1)	16* (0.6)	490 (19.3)	6.60 (0.26)

* Conexión de la manguera

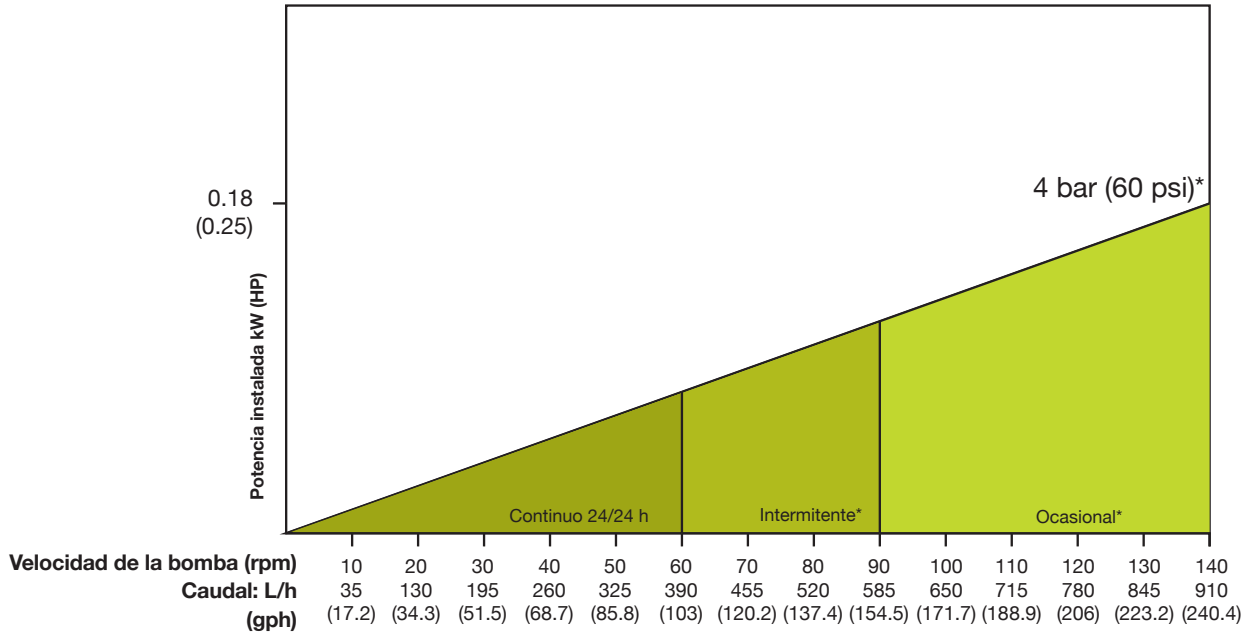
* F = Velocidad fija

* VM = Variador de velocidad mecánico



ALP17N

Ficha de datos

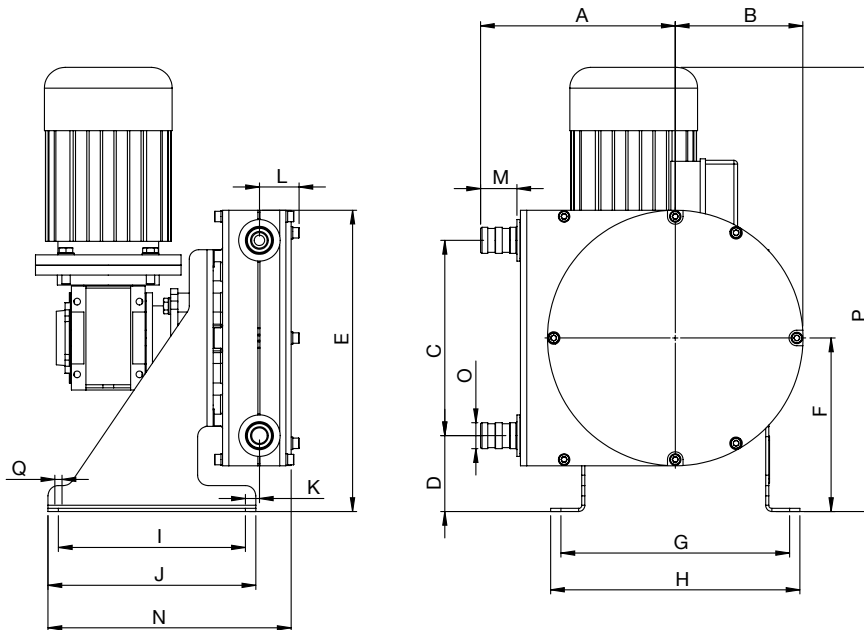


* Uso intermitente: mínimo de 1 hora de parada tras 2 horas de funcionamiento. / * Uso ocasional: máximo de 1 hora al día.

* Se aplica un límite de presión de 4 bar (60 psi) si se utiliza una manguera reforzada. Si se usa una tubería, el límite de presión es de 2 bar (30 psi).

DIMENSIONES

mm (pulg)

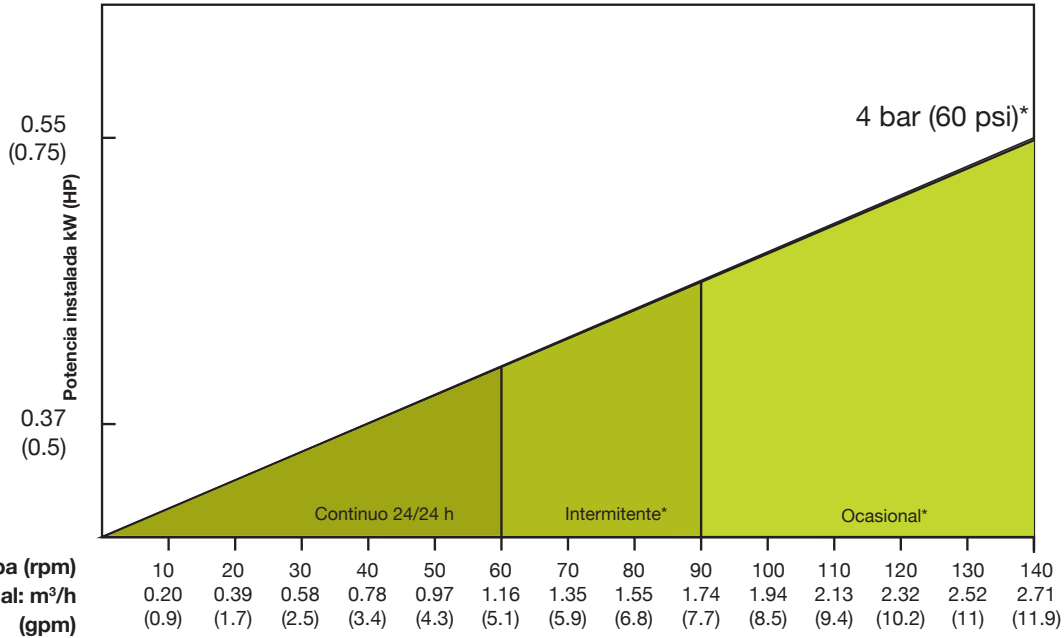


TAMAÑO	A	B	C	D	E	F	G	H	I	J	K	L	M	N	ØO	P	ØQ
ALP17N-F*	187 (7.4)	123 (4.8)	188 (7.4)	73 (2.9)	290 (11.4)	167 (6.6)	220 (8.7)	240 (9.4)	180 (7.0)	200 (7.9)	14 (0.5)	38 (1.5)	35 (1.4)	234 (9.2)	25* (1.0)	428 (16.5)	7 (0.3)
ALP17N-VM*	187 (7.4)	123 (4.8)	188 (7.4)	73 (2.9)	290 (11.4)	167 (6.6)	220 (8.7)	240 (9.4)	180 (7.0)	200 (7.9)	14 (0.5)	38 (1.5)	35 (1.4)	234 (9.2)	25* (1.0)	543 (21.4)	7 (0.3)



ALP25N

Ficha de datos



1 rpm = 0.0193 m³/h = 0.0852 gpm
 1 rev = 0.3224 L = 0.0852 gal

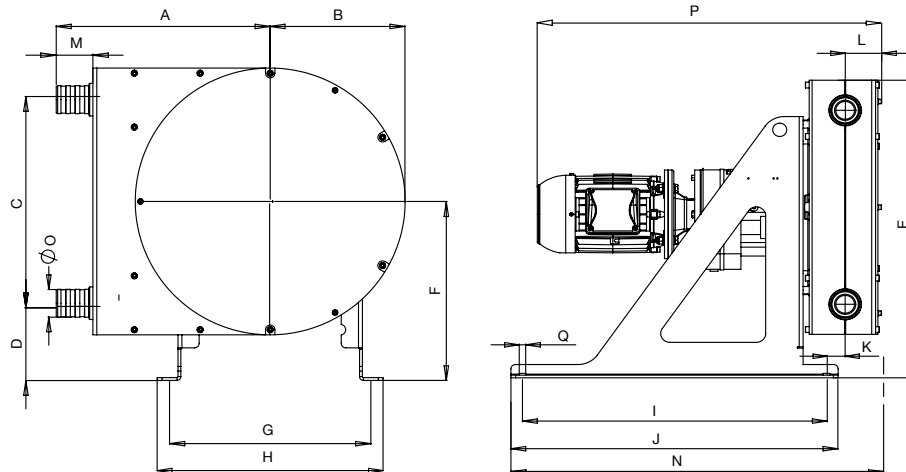
Peso del conjunto: 55 kg / 121 lbs

* Uso intermitente: mínimo de 1 hora de parada tras 2 horas de funcionamiento. / * Uso ocasional: máximo de 1 hora al día.

* Se aplica un límite de presión de 4 bar (60 psi) si se utiliza una manguera reforzada. Si se usa una tubería, el límite de presión es de 2 bar (30 psi).

DIMENSIONES

mm (pulg)



TAMAÑO	A	B	C	D	E	F	G	H	I	J	K	L	M	N	ØO	P	ØQ
ALP25N-F*	275 (10.8)	165 (6.5)	256 (10.0)	90 (3.5)	383 (15.0)	218 (8.6)	240 (9.4)	270 (10.6)	400 (15.7)	440 (17.3)	18 (0.70)	49 (1.9)	48 (1.9)	482 (19)	38* (1.5)	605 (23.81)	11 (0.4)
ALP25N-VM*	275 (10.8)	165 (6.5)	256 (10.0)	90 (3.5)	383 (15.0)	218 (8.6)	240 (9.4)	270 (10.6)	400 (15.7)	440 (17.3)	18 (0.70)	49 (1.9)	48 (1.9)	482 (19)	38* (1.5)	695 (27.4)	11 (0.4)

* Conexión de la manguera

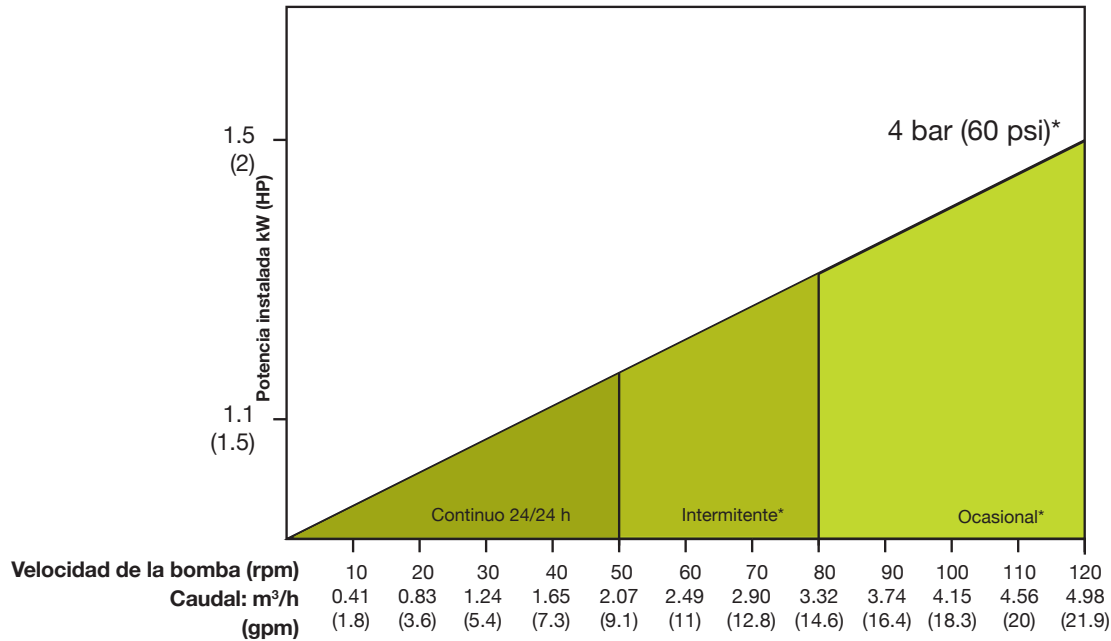
* F = Velocidad fija

* VM = Variador de velocidad mecánico



ALP30N

Ficha de datos



1 rpm = 0.0415 m³/h = 0.1827 gpm
 1 rev = 0.6917 L = 0.1827 gal

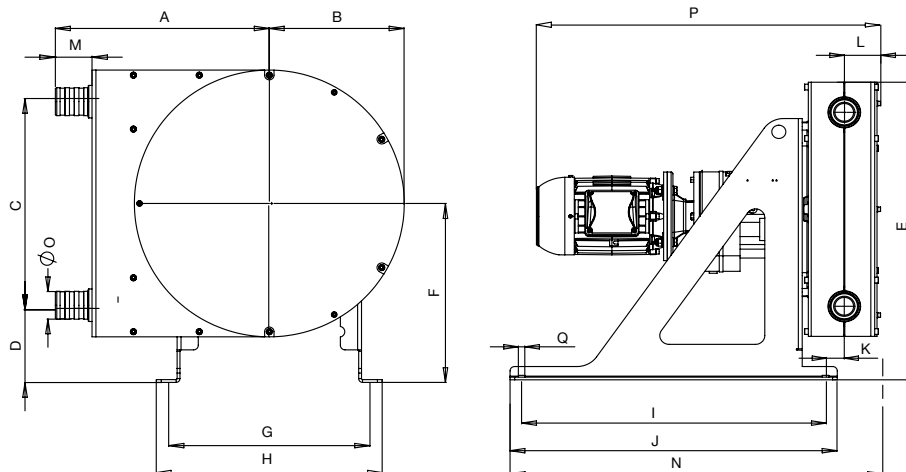
Peso del conjunto: 95 kg / 209 lbs

* Uso intermitente: mínimo de 1 hora de parada tras 2 horas de funcionamiento. / * Uso ocasional: máximo de 1 hora al día.

* Se aplica un límite de presión de 4 bar (60 psi) si se utiliza una manguera reforzada. Si se usa una tubería, el límite de presión es de 2 bar (30 psi).

DIMENSIONES

mm (pulg)



TAMAÑO	A	B	C	D	E	F	G	H	I	J	K	L	M	N	ØO	P	ØQ
ALP30N-F*	348 (13.7)	226 (8.9)	354 (13.9)	153 (6.0)	557 (21.9)	319 (12.5)	330 (13.0)	386 (15.2)	550 (21.6)	590 (23.2)	23 (0.9)	58 (2.3)	60 (2.4)	651 (25.6)	45* (1.8)	685 (27.0)	14 (0.5)
ALP30N-VM*	348 (13.7)	226 (8.9)	354 (13.9)	153 (6.0)	557 (21.9)	319 (12.5)	330 (13.0)	386 (15.2)	550 (21.6)	590 (23.2)	23 (0.9)	58 (2.3)	60 (2.4)	651 (25.6)	45* (1.8)	795 (31.3)	14 (0.5)

* Conexión de la manguera

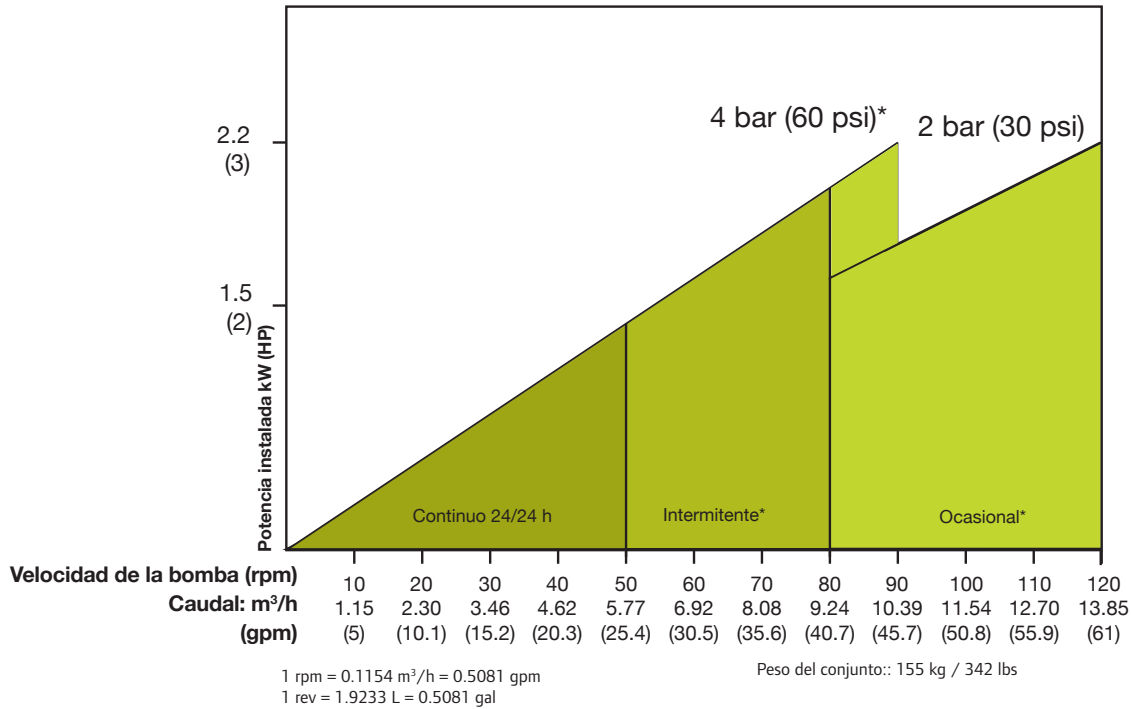
* F = Velocidad fija

* VM = Variador de velocidad mecánico



ALP45N

Ficha de datos

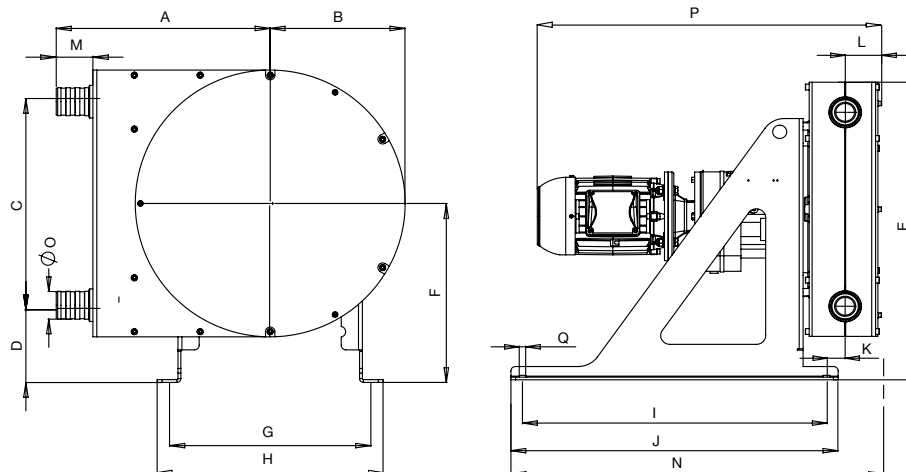


* Uso intermitente: mínimo de 1 hora de parada tras 2 horas de funcionamiento. / * Uso ocasional: máximo de 1 hora al día.

* Se aplica un límite de presión de 4 bar (60 psi) si se utiliza una manguera reforzada. Si se usa una tubería, el límite de presión es de 2 bar (30 psi).

DIMENSIONES

mm (pulg)



TAMAÑO	A	B	C	D	E	F	G	H	I	J	K	L	M	N	ØO	P	ØQ
ALP45N-F*	455 (17.9)	287 (11.3)	438 (17.2)	166 (6.5)	672 (26.4)	385 (15.1)	420 (16.5)	480 (18.9)	650 (26.6)	700 (27.5)	41 (1.6)	78 (3.0)	78 (3.0)	793 (31.2)	60* (2.4)	736 (29.0)	14 (0.5)
ALP45N-VM*	455 (17.9)	287 (11.3)	438 (17.2)	166 (6.5)	672 (26.4)	385 (15.1)	420 (16.5)	480 (18.9)	650 (26.6)	700 (27.5)	41 (1.6)	78 (3.0)	78 (3.0)	788 (31.0)	60* (2.4)	847 (33.3)	14 (0.5)

* Conexión de la manguera

* F = Velocidad fija

* VM = Variador de velocidad mecánico

Distributed by:

www.albinpump.com

albinpump@irco.com



About Ingersoll Rand Inc.

Albin Pump is a brand of Ingersoll Rand and part of the Precision and Science Technologies (PST) business segment. PST consists of a portfolio of complementary, mission critical brands such as Milton Roy®, ARO®, LMI®, Albin Pump, Thomas®, Welch®, Haskel®, Dosatron®, YZ®, Williams®, MP® and Oberdorfer®.

At PST, we deliver solutions for precision dosing and transfer of high value fluids in various markets such as medical, food and beverage, water and hydrogen. For more information, visit www.IRco.com.

We are committed to using environmentally conscious print practices

©2021 Ingersoll Rand
IRTS-0221-004 SPC