



## ALBIN PUMP KM-SERIES

*Peristaltische doseerpomp / Technisch gegevensblad*



### KENMERKEN

- Gereedschapsloze Slang-wissel
- Verbeterde veiligheid - Geen draaiende delen tijdens Slang-wissel
- Gebruiksvriendelijke interface met schakelen met één knop tussen lokale en externe modus
- De USBC-interface maakt het mogelijk om de bedrijfsgeschiedenis te downloaden en nieuwe softwareversies te installeren
- Uitbreidbaar platform kan in het veld worden geüpgraded om functies en communicatie-opties toe te voegen
- Meerdere slangmateriaal opties voor een breed scala aan chemicaliën en toepassingen
- Geassembleerd in de USA
- Standaard 2 jaar garantie
- NSF 61 gecertificeerd

### POMPGEGEVENS

- Maximaal debiet tot 600 lph (158.5 gph) bij volle snelheid
- Tot 8.6 bar (125 psi)
- 10,000:1 Turndown
- Tot 30 ft (9 m) zuighoogte

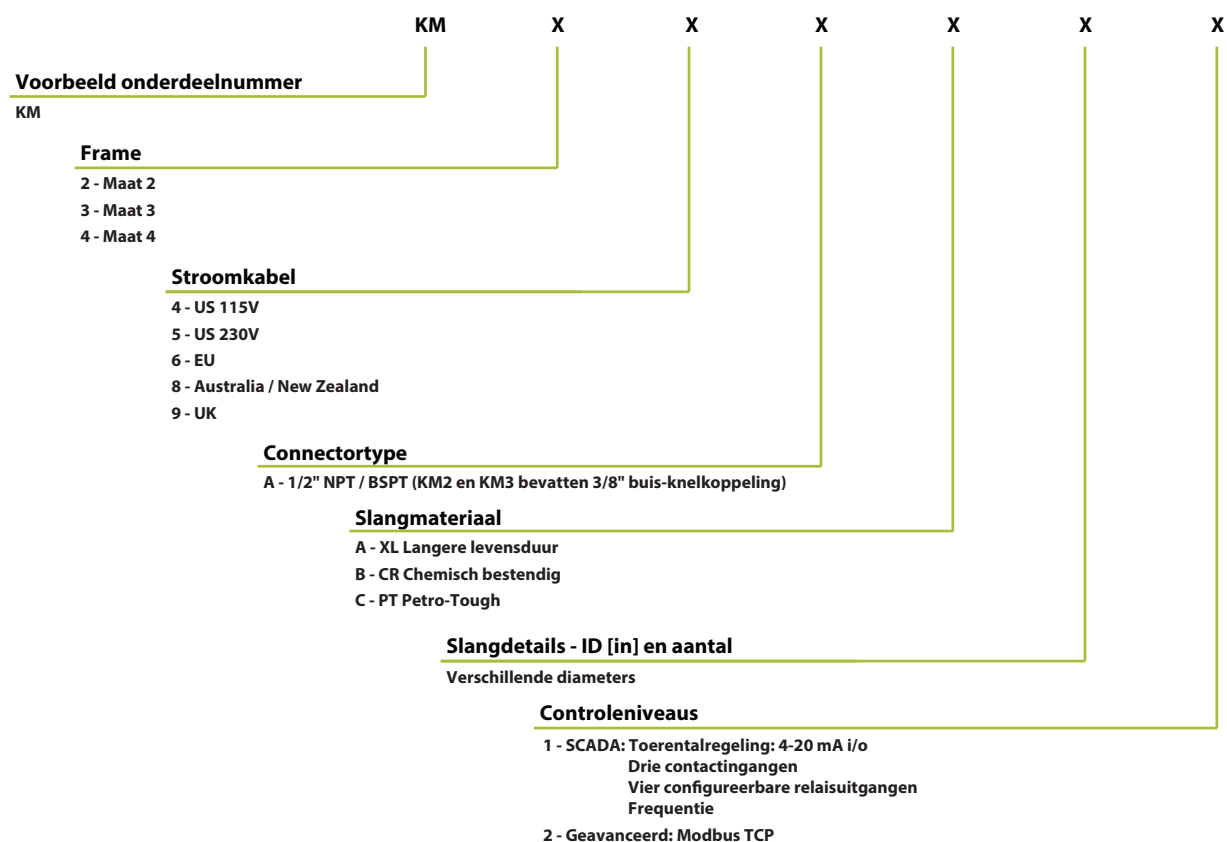


# KM-Series

## Gegevensblad

### UITLEG MODELCODE

Sample Part Number: KM2-4-ACG1-1



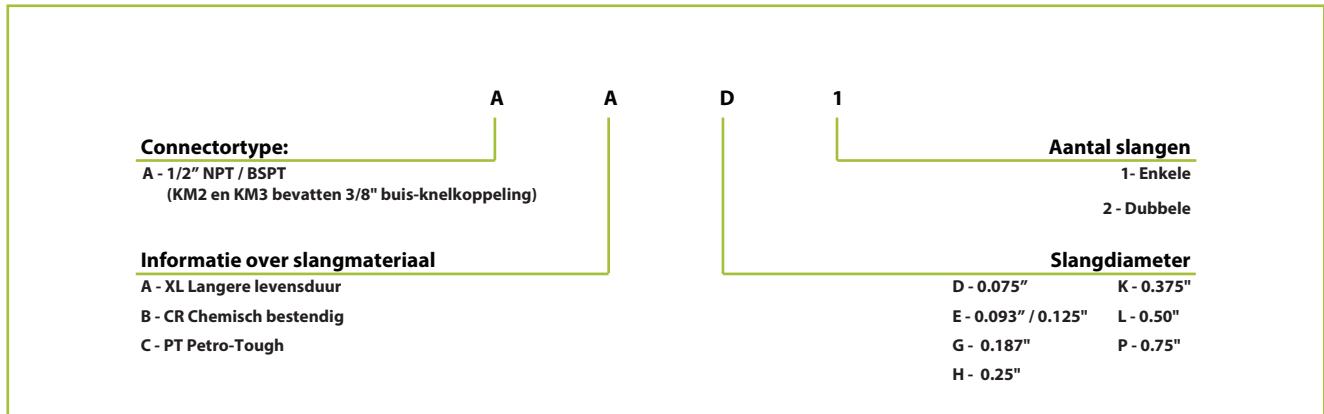
**OPMERKING: Alle mogelijke opties worden in het schema weergegeven, maar bepaalde combinaties worden mogelijk niet aanbevolen. Raadpleeg een vertegenwoordiger of de fabriek als u vragen hebt over de beschikbaarheid.**



# KM-Series

## Gegevensblad

### SLANG-ASSEMBLAGE UITLEG CODE:



### BESCHIKBARE SLANG-ASSEMBLAGES

	MATERIAAL	ONDER-DEEL #	GPH	L/H	PSI	BAR
KM2	XL	AAD1	1.7	6.5	125	8.6
		AAE2	4.4	16.8	110	7.6
		AAG2	17.1	65.1	110	7.6
	CR	ABH1	14.2	54	50	3.4
	PT	ACG1	9.3	35.2	65	4.5
		ACG2	14.9	56.7	65	4.5

	MATERIAAL	ONDER-DEEL #	GPH	L/H	PSI	BAR
KM4	XL	AAH1	28.4	108	125	8.6
		AAH2	53.7	204	100	6.9
		AAL1	99.5	378	50	3.4
		AAP1	158.5	600	30	2.1
		ABK1	53.7	204	30	2.1
	CR	ABK2	125.5	477	30	2.1
		ACH1	39.5	150	65	4.5
	PT	ACK1	55.3	210	65	4.5
		ACK2	99.5	378	65	4.5

De getoonde capaciteiten zijn bij maximale pompsnelheid.  
Kies voor de beste levensduur van de slang een grote slang en laat de pomp langzaam draaien.

	MATERIAAL	ONDER-DEEL #	GPH	L/H	PSI	BAR
KM3	XL	AAD1	2.1	7.9	125	8.6
		AAE2	4.7	18	125	8.6
		AAG2	18.9	72	110	7.6
		AAK1	33.2	126	125	8.6
		AAKL	33.2	126	30	2.1
	CR	ABK1	28.4	108	50	3.4
	PT	ACG1	10.1	38.4	65	4.5
		ACG2	18.2	69	65	4.5
		ACK1	28.4	108	65	4.5

### BUISMATERIAALINFORMATIE

**Albin XL** - Slangen met een **langere levensduur** hebben een uitstekende zuur- en alkalibestendigheid en zijn compatibel met tal van oxidatiemiddelen zoals natriumhypochloriet. Albin XL is het beste voor een lange levensduur en is de slang met de langste levensduur in compatibele toepassingen. Min/max temperatuur: 0-80°C (32-176°F).

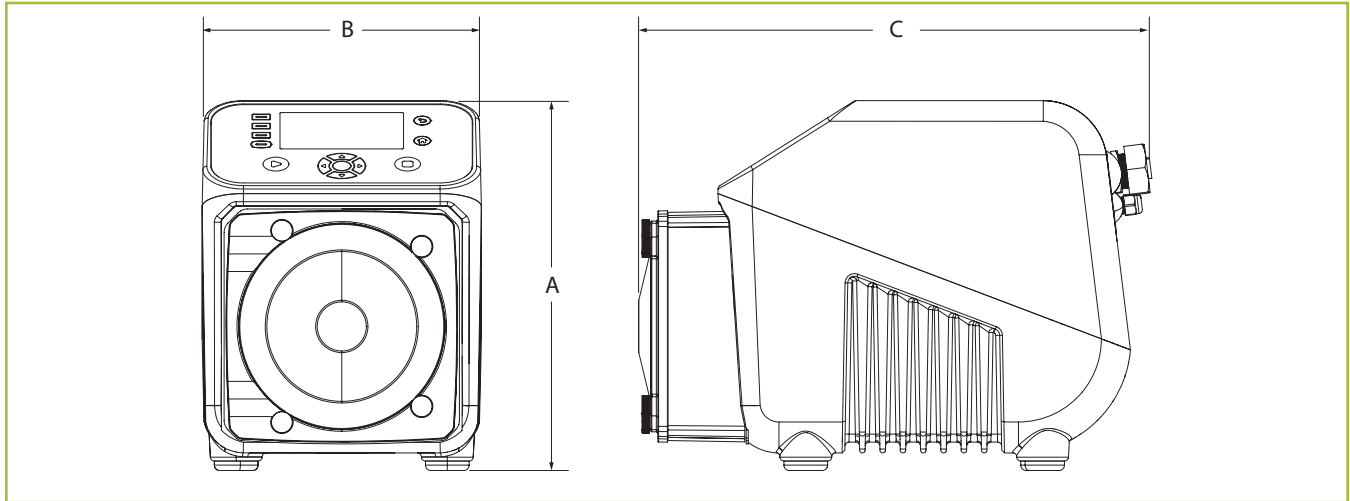
**Albin CR - Chemisch bestendig** is geschikt voor het hanteren van sterke zuren en basen en wordt vrijwel niet aangetast door de meeste commerciële ontsmettingsmiddelen en reinigingsmiddelen. Min/max temperatuur: 0-54°C (32-130°F).

**Albin PT - Petro-Tough** kan worden gebruikt met vetten en oliën, smeermiddelen en sommige oplosmiddelen. Min/max temperatuur: 0-54°C (32-130°F).



# KM-Series

## Gegevensblad



### AFMETINGEN

mm (Inch)

AFMETINGEN	KM2	KM3	KM4
A	246 (10.4)	246 (10.4)	363 (14.3)
B	206 (8.125)	206 (8.125)	308 (12.125)
C	361 (14.2)	361 (14.2)	455 (17.9)
Gewicht kg (lb)	16.1 (35.6)	16.1 (35.6)	32.6 (72)

### CONSTRUCTIEMATERIAAL

CONSTRUCTIEMATERIAAL	
BEHUIZING	GEPOEDERCOAT ALUMINIUM
POMPKOP	PBT THERMOPLASTISCH POLYESTER
AFDEKKING	POLYCARBONAAT
ROTOR	PBT THERMOPLASTISCH POLYESTER
ROLLEN	NYLON
ROLLAGERS	316SS
ROLLENAS	316SS
MOTORAS	GECHROOMD STAAL
DEKSELSCHROEVEN	KUNSTSTOF/316SS
BUISVERBINDINGEN	PVDF



### About Ingersoll Rand Inc.

Ingersoll Rand Inc. (NYSE:IR), driven by an entrepreneurial spirit and ownership mindset, is dedicated to helping make life better for our employees, customers and communities. Customers lean on us for our technology-driven excellence in mission-critical flow creation and industrial solutions across 40+ respected brands where our products and services excel in the most complex and harsh conditions. Our employees develop customers for life through their daily commitment to expertise, productivity and efficiency. For more information, visit [www.IRco.com](http://www.IRco.com).

We are committed to using environmentally conscious print practices

©2024 Ingersoll Rand  
KSD-0723-006-NL 0624