



ALBIN PUMP ALH

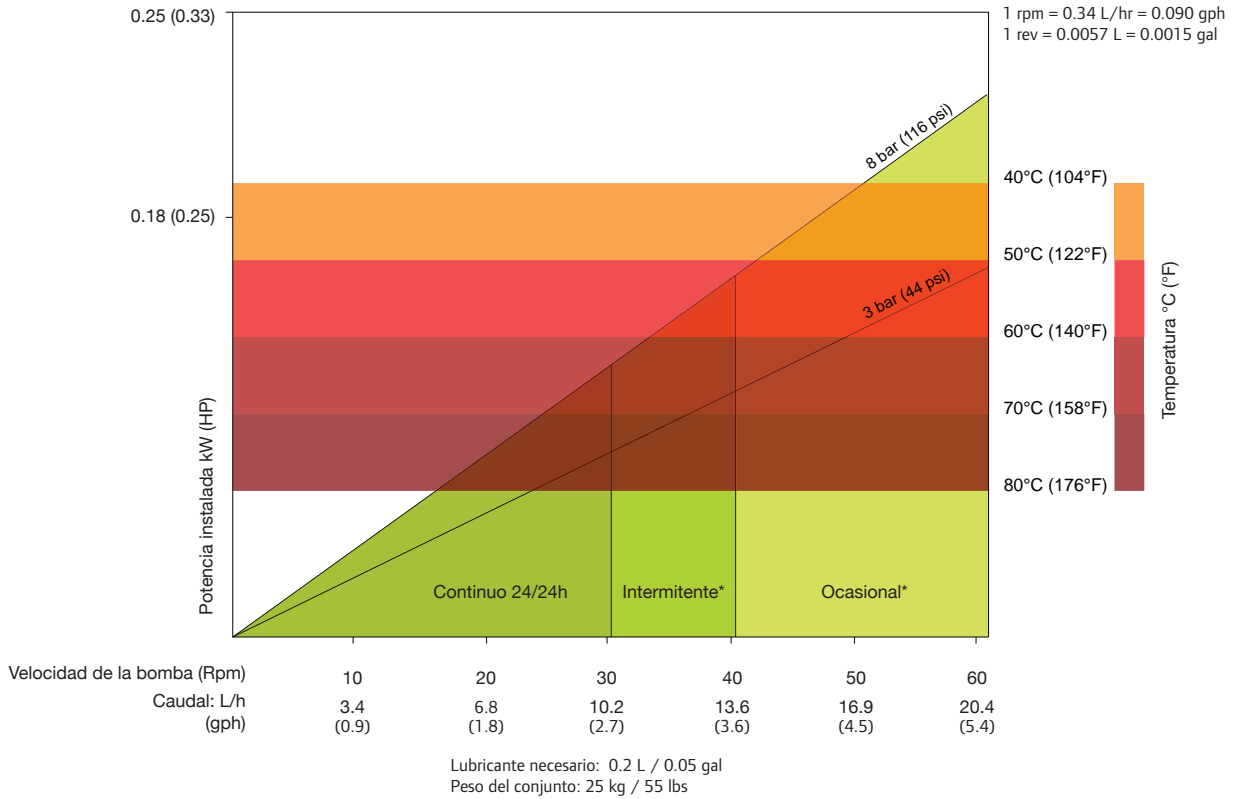
Bombas manguera / Ficha de datos técnicos





ALH05

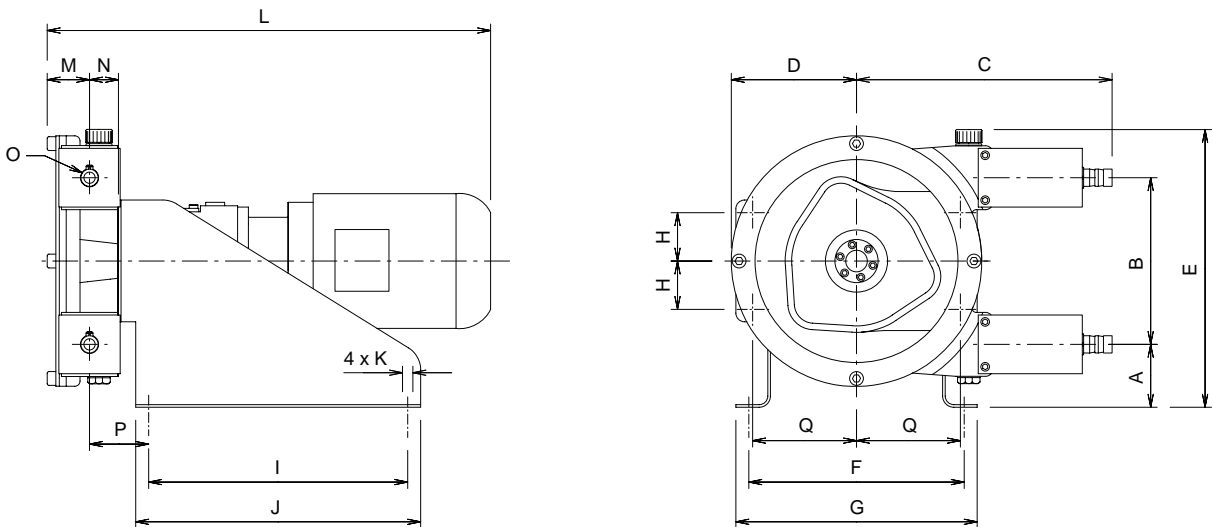
3 Lóbulos / Ficha de datos



* Uso intermitente: mínimo de 1 hora de parada tras 2 horas de funcionamiento. / * Uso ocasional: máximo de 1 hora al día.

DIMENSIONES

mm (pulg)



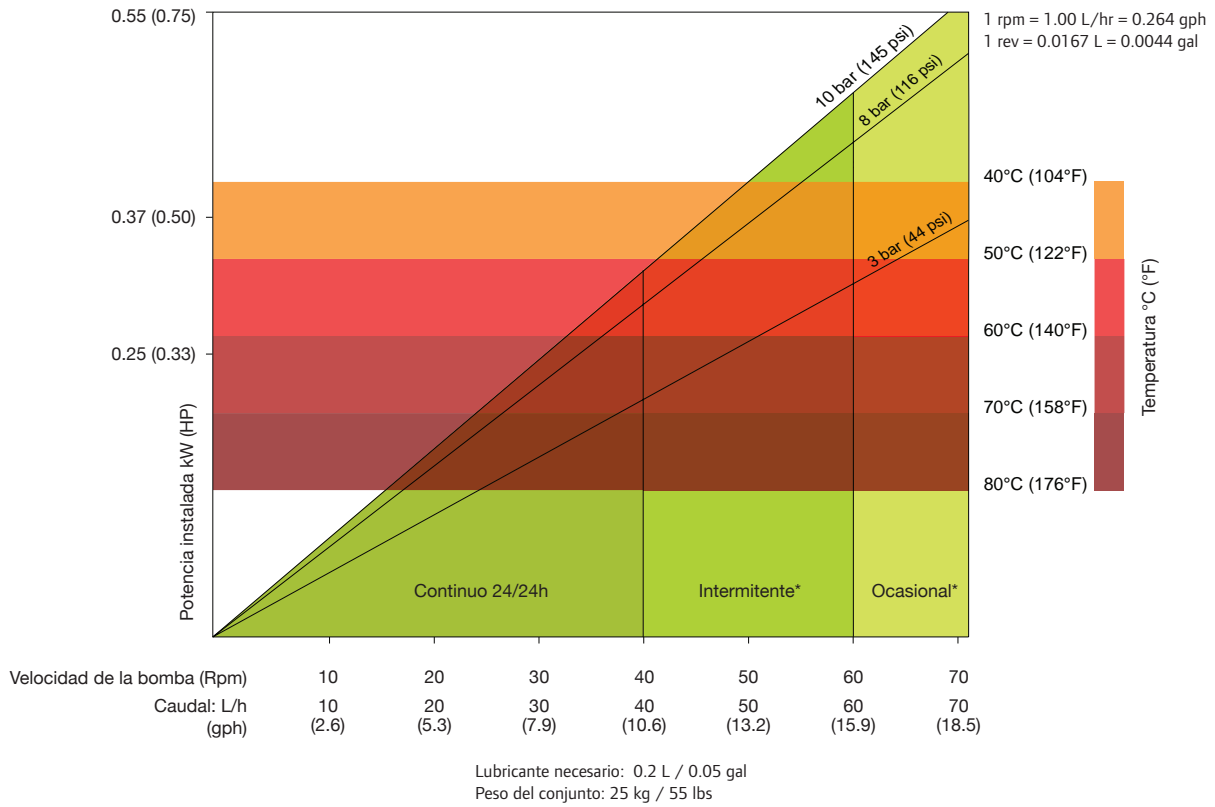
TIPO	A	B	C	D	E	F	G	H	I	J	K	L	M	N	ØO	P	Q
ALH05	104 (4.0)	115 (4.5)	226 (8.9)	95 (3.7)	271 (10.7)	220 (8.7)	240 (9.4)	33.5 (1.3)	260 (10.2)	280 (11.0)	4xø9 (4xø0.35)	-	42.5 (1.7)	36.5 (1.4)	16* (0.6)	66 (2.6)	81.3 (3.2)

* Conexión de la manguera



ALH10

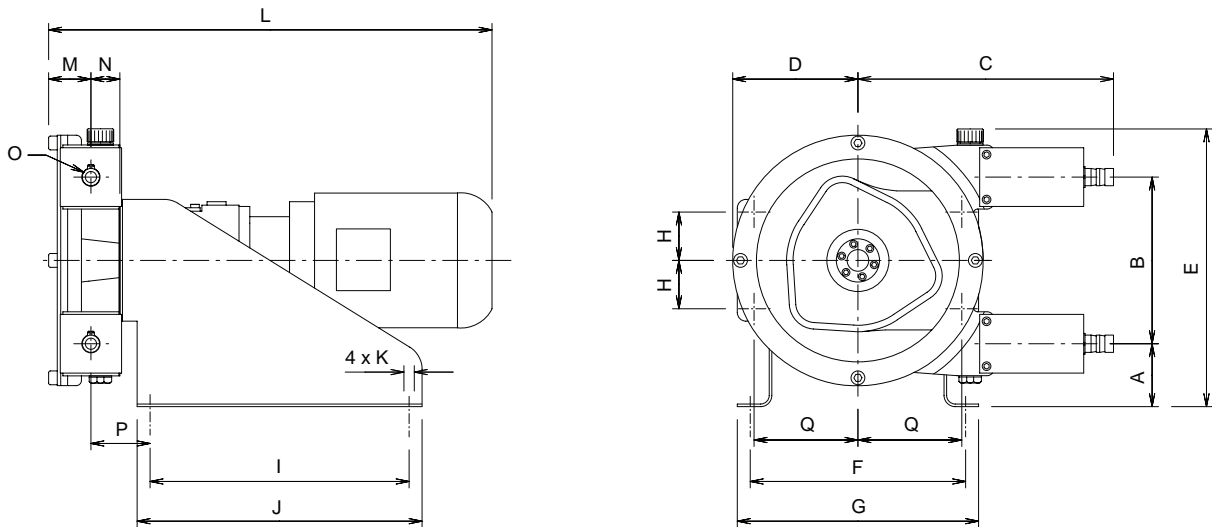
3 Lóbulos / Ficha de datos



* Uso intermitente: mínimo de 1 hora de parada tras 2 horas de funcionamiento. / * Uso ocasional: máximo de 1 hora al día.

DIMENSIONES

mm (pulg)



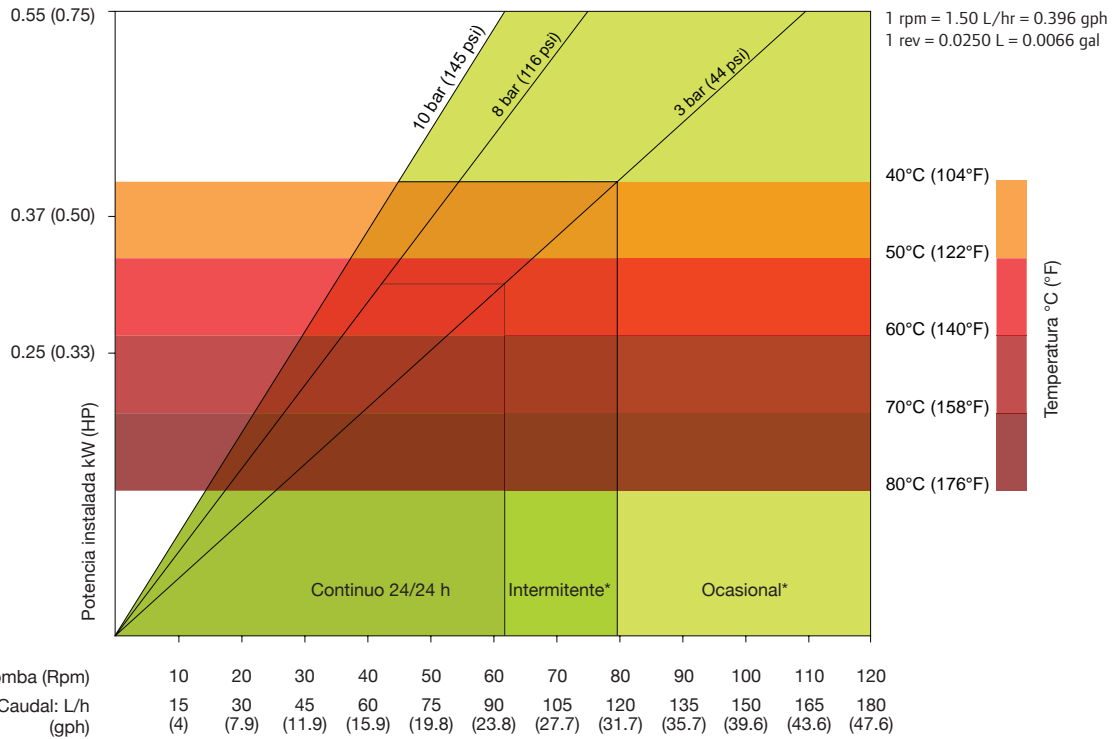
TIPO	A	B	C	D	E	F	G	H	I	J	K	L	M	N	ØO	P	Q
ALH10	104 (4.0)	115 (4.5)	226 (8.9)	95 (3.7)	271 (10.7)	220 (8.7)	240 (9.4)	33.5 (1.3)	260 (10.2)	280 (11.0)	4xø9 (4xø0.35)	-	42.5 (1.7)	36.5 (1.4)	16* (0.6)	66 (2.6)	81.3 (3.2)

* Conexión de la manguera



ALH10

Ficha de datos

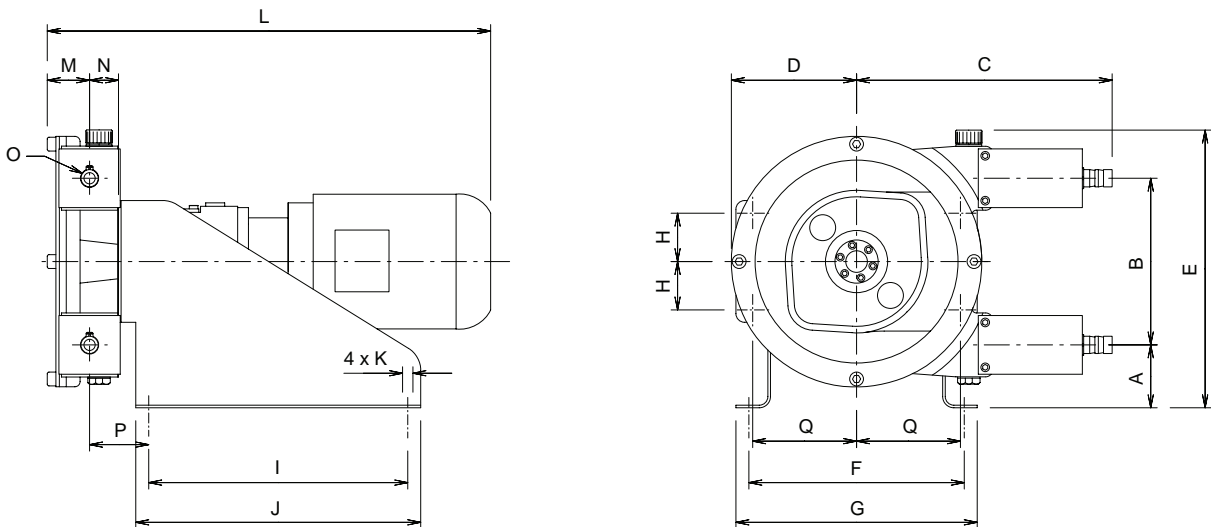


Lubricante necesario: 0.2 L / 0.05 gal
Peso del conjunto: 25 kg / 55 lbs

* Uso intermitente: mínimo de 1 hora de parada tras 2 horas de funcionamiento. / * Uso ocasional: máximo de 1 hora al día.

DIMENSIONES

mm (pulg)



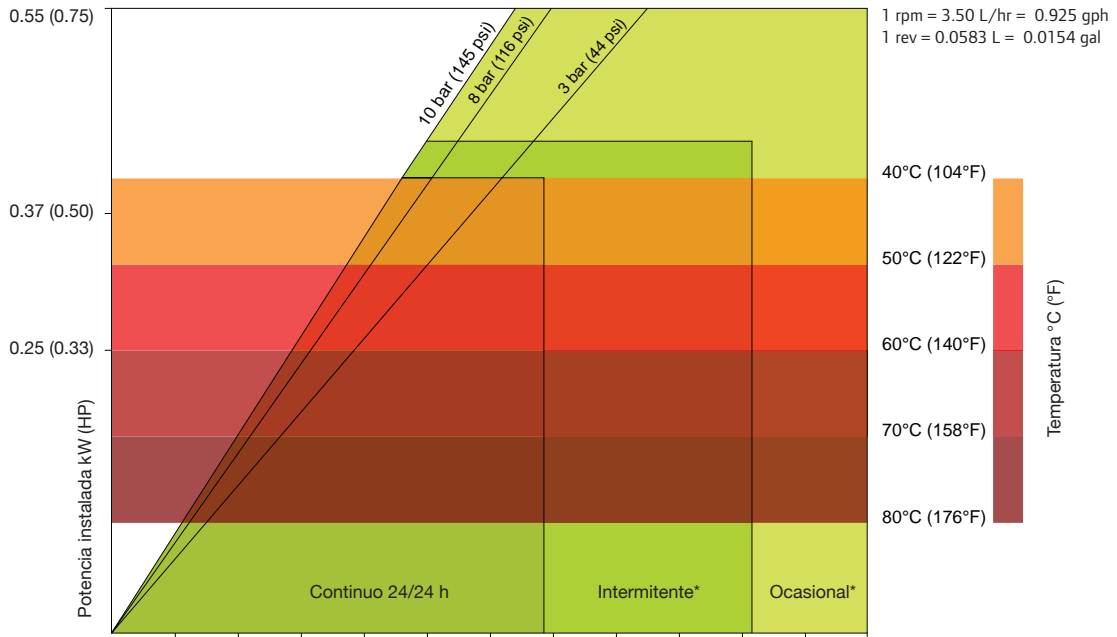
TIPO	A	B	C	D	E	F	G	H	I	J	K	L	M	N	ØO	P	Q
ALH10	104 (4.0)	115 (4.5)	226 (8.9)	95 (3.7)	271 (10.7)	220 (8.7)	240 (9.4)	33.5 (1.3)	260 (10.2)	280 (11.0)	4xø9 (4xø0.35)	-	42.5 (1.7)	36.5 (1.4)	16* (0.6)	66 (2.6)	81.3 (3.2)

* Conexión de la manguera



ALH15

3 Lóbulos / Ficha de datos



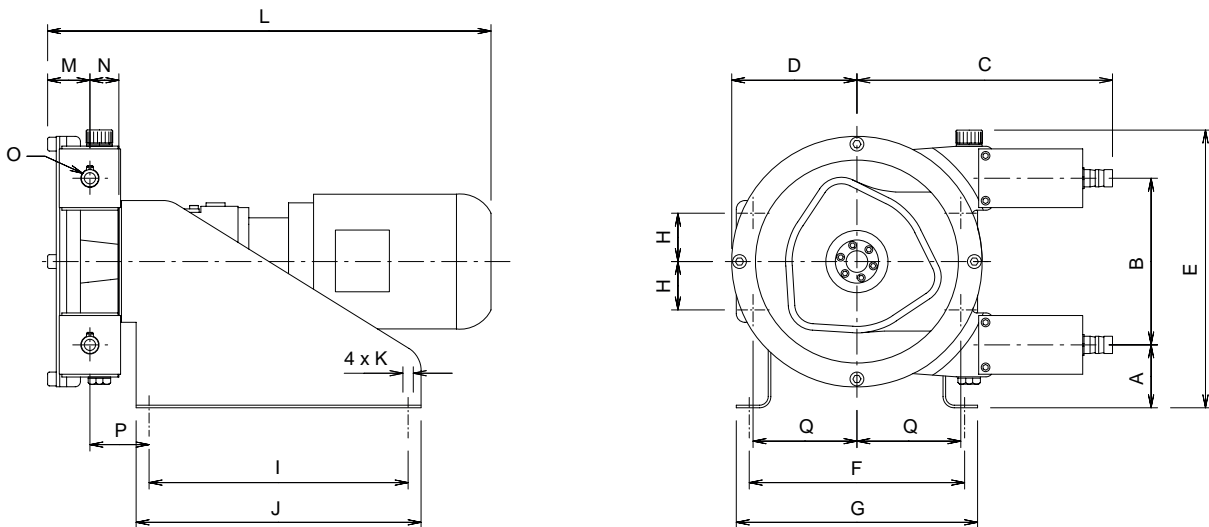
Velocidad de la bomba (Rpm)	10	20	30	40	50	60	70	80	90	100	110	120
Caudal: L/h	35	70	105	140	175	210	245	280	315	350	385	420
(gph)	(9.2)	(18.5)	(27.7)	(37)	(46.2)	(55.5)	(64.7)	(74)	(83.2)	(92.5)	(101.7)	(111)

Lubricante necesario: 0.55 L / 0.14 gal
Peso del conjunto: 35 kg / 77 lbs

* Uso intermitente: mínimo de 1 hora de parada tras 2 horas de funcionamiento. / * Uso ocasional: máximo de 1 hora al día.

DIMENSIONES

mm (pulg)



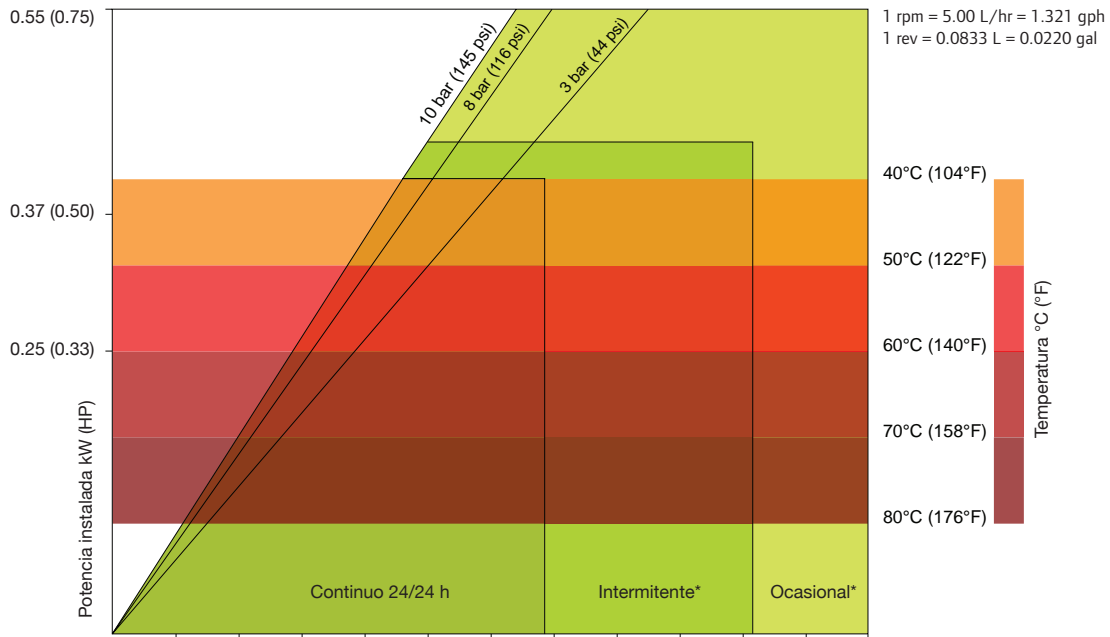
TIPO	A	B	C	D	E	F	G	H	I	J	K	L	M	N	ØO	P	Q
ALH15	73 (2.9)	193 (7.6)	297 (11.7)	145 (5.7)	325 (12.8)	249 (9.8)	280 (11.0)	52 (2.0)	300 (11.8)	330 (13.0)	4xø13 (4xø0.5)	-	46 (1.8)	35.5 (1.4)	20* (0.7)	70.5 (2.8)	124.8 (4.9)

* Conexión de la manguera



ALH15

Ficha de datos



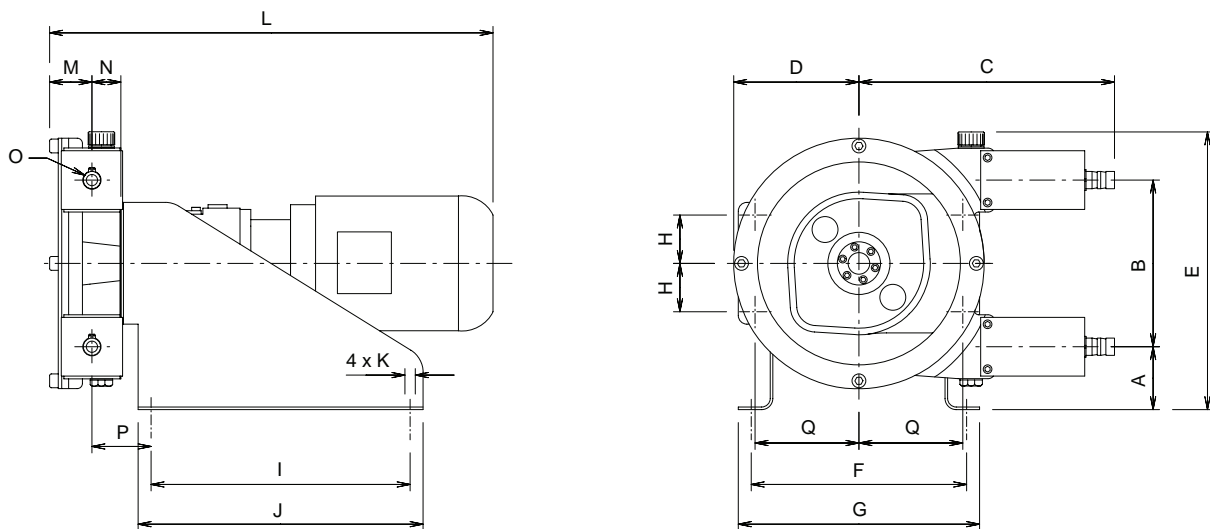
Velocidad de la bomba (Rpm)	10	20	30	40	50	60	70	80	90	100	110	120
Caudal: L/h	50	100	150	200	250	300	350	400	450	500	550	600
(gph)	(13.2)	(26.4)	(39.6)	(52.8)	(66.1)	(79.3)	(92.5)	(105.7)	(118.9)	(132.1)	(145.3)	(158.5)

Lubricante necesario: 0.55 L / 0.14 gal
Peso del conjunto: 35 kg / 77 lbs

* Uso intermitente: mínimo de 1 hora de parada tras 2 horas de funcionamiento. / *Uso ocasional: máximo de 1 hora al día.

DIMENSIONES

mm (pulg)



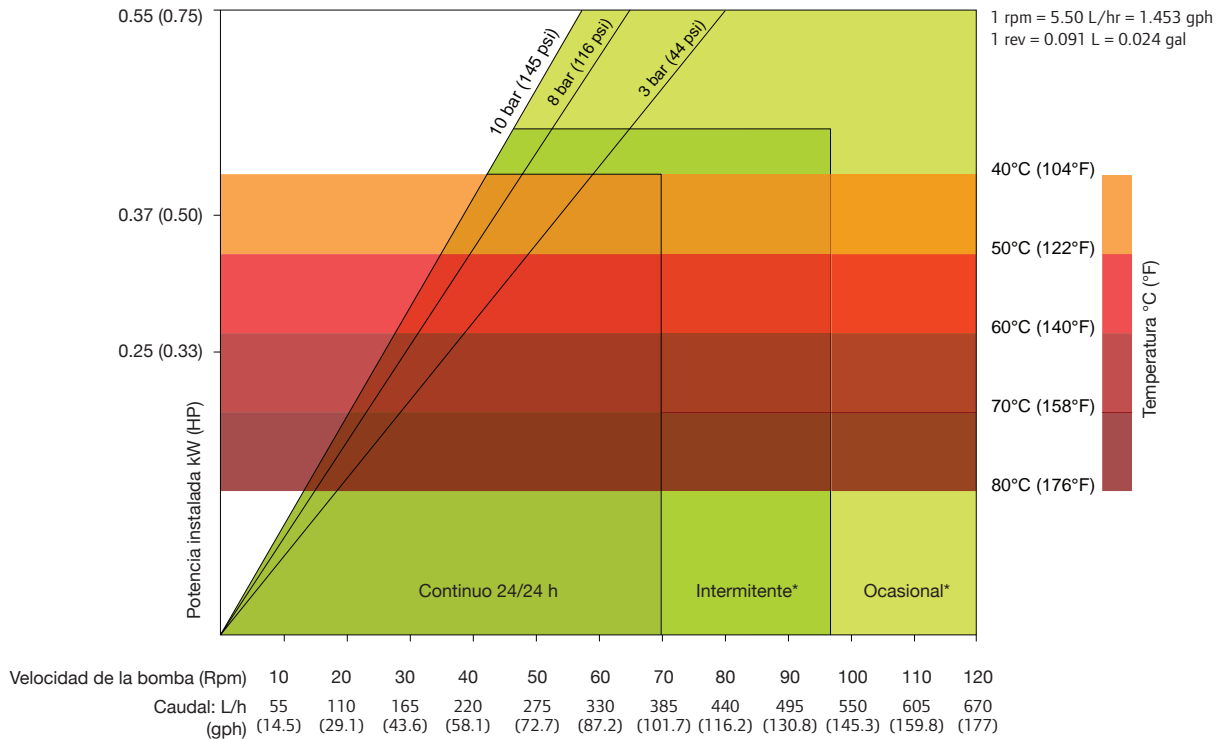
TIPO	A	B	C	D	E	F	G	H	I	J	K	L	M	N	ØO	P	Q
ALH15	73 (2.9)	193 (7.6)	297 (11.7)	145 (5.7)	325 (12.8)	249 (9.8)	280 (11.0)	52 (2.0)	300 (11.8)	330 (13.0)	4xø13 (4xø0.5)	-	46 (1.8)	35.5 (1.4)	20* (0.7)	70.5 (2.8)	124.8 (4.9)

* Conexión de la manguera



ALH20

3 Lóbulos / Ficha de datos

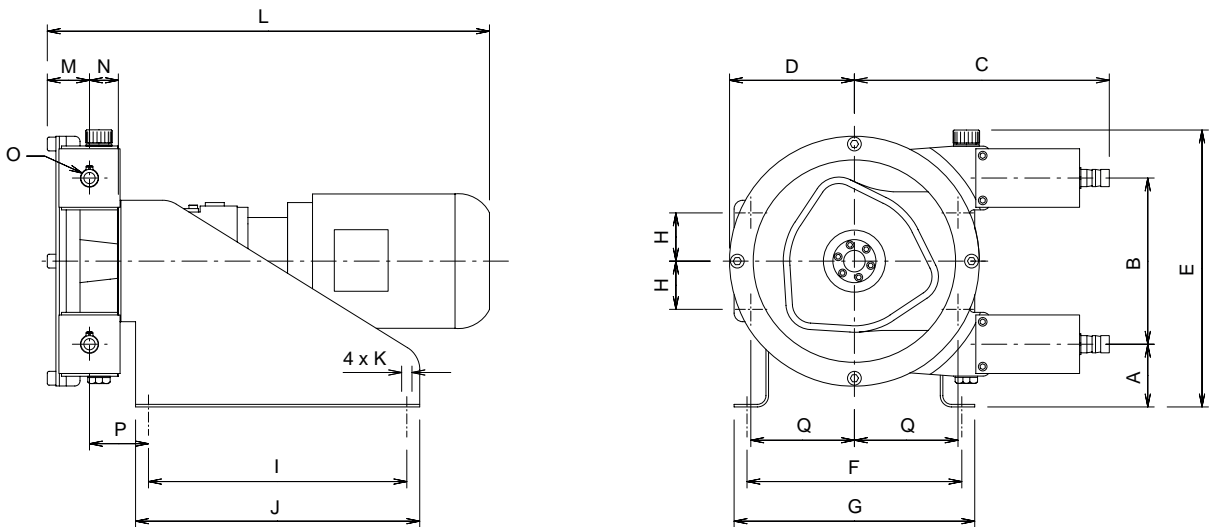


Lubricante necesario: 0.55 L / 0.14 gal
Peso del conjunto: 35 kg / 77 lbs

* Uso intermitente: mínimo de 1 hora de parada tras 2 horas de funcionamiento. / * Uso ocasional: máximo de 1 hora al día.

DIMENSIONES

mm (pulg)



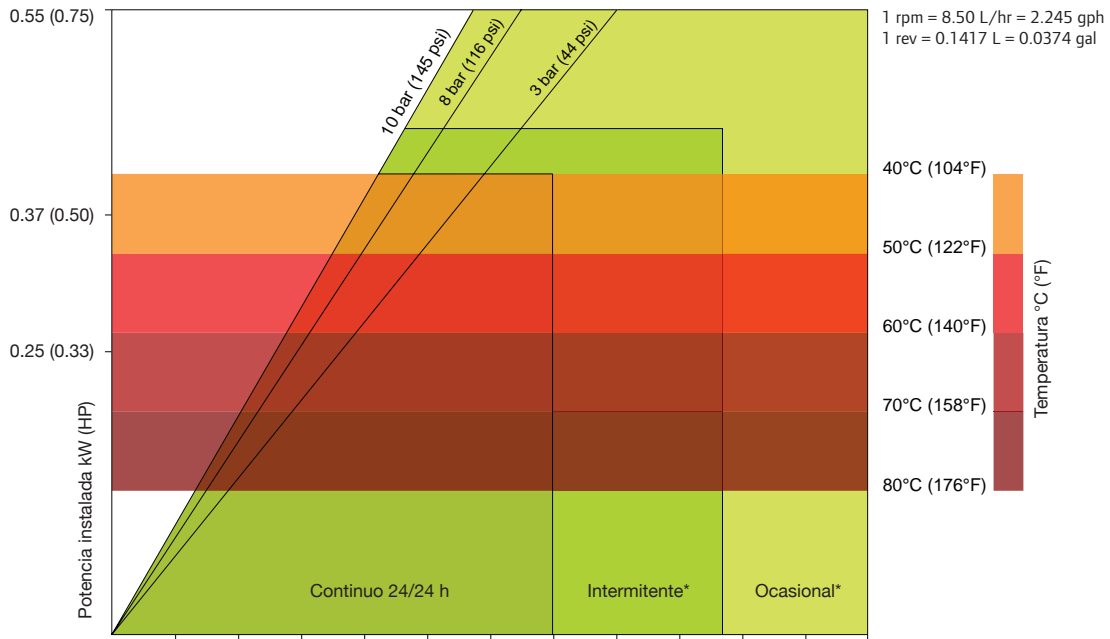
TIPO	A	B	C	D	E	F	G	H	I	J	K	L	M	N	ØO	P	Q
ALH20	73 (2.9)	193 (7.6)	297 (11.7)	145 (5.7)	325 (12.8)	249 (9.8)	280 (11.0)	52 (2.0)	300 (11.8)	330 (13.0)	4xø13 (4xø0.5)	-	46 (1.8)	35.5 (1.4)	25* (1.0)	70.5 (2.8)	124.8 (4.9)

* Conexión de la manguera



ALH20

Ficha de datos



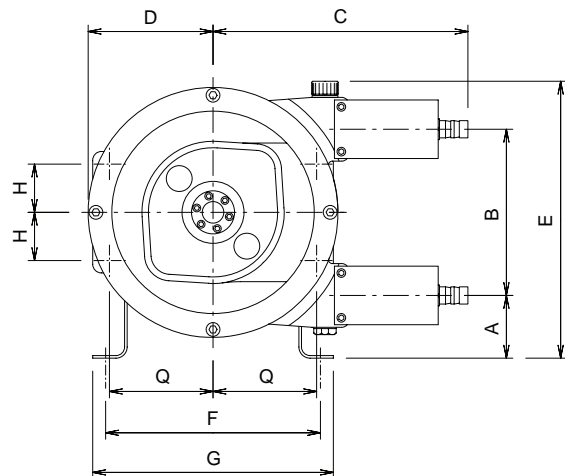
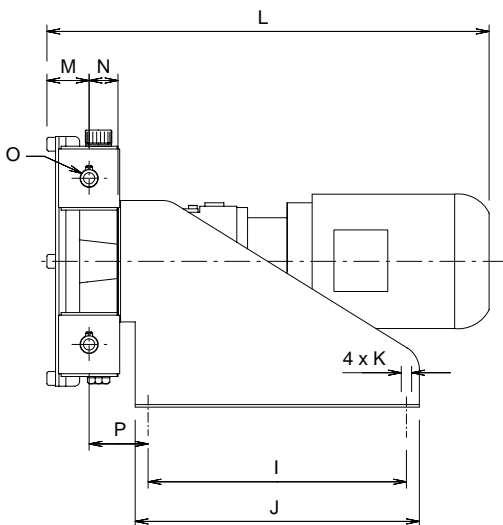
Velocidad de la bomba (Rpm)	10	20	30	40	50	60	70	80	90	100	110	120
Caudal: L/h (gph)	85 (22.5)	170 (44.9)	255 (67.4)	340 (89.8)	425 (112.3)	510 (134.7)	595 (157.2)	680 (179.6)	765 (202.1)	850 (224.5)	935 (247)	1020 (269.5)

Lubricante necesario: 0.55 L / 0.14 gal
Peso del conjunto: 35 kg / 77 lbs

* Uso intermitente: mínimo de 1 hora de parada tras 2 horas de funcionamiento. / * Uso ocasional: máximo de 1 hora al día.

DIMENSIONES

mm (pulg)



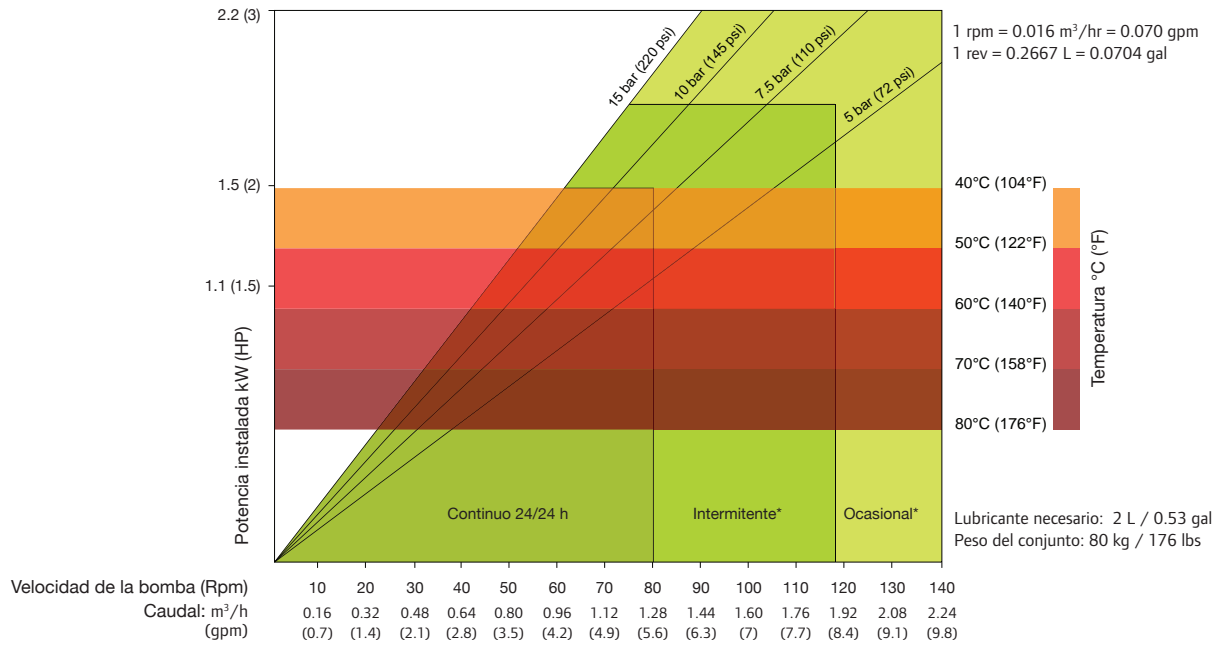
TIPO	A	B	C	D	E	F	G	H	I	J	K	L	M	N	ØO	P	Q
ALH20	73 (2.9)	193 (7.6)	297 (11.7)	145 (5.7)	325 (12.8)	249 (9.8)	280 (11.0)	52 (2.0)	300 (11.8)	330 (13.0)	4xø13 (4xø0.5)	-	46 (1.8)	35.5 (1.4)	25* (1.0)	70.5 (2.8)	124.8 (4.9)

* Conexión de la manguera



ALH25

Ficha de datos



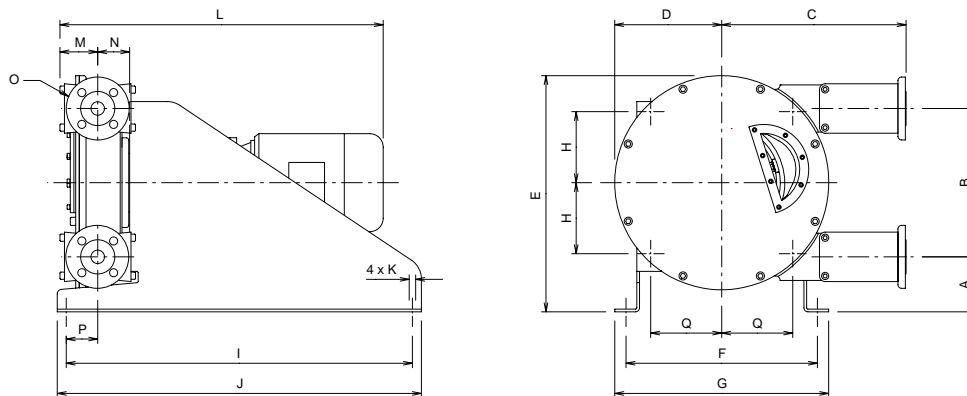
* Uso intermitente: mínimo de 1 hora de parada tras 2 horas de funcionamiento. / * Uso ocasional: máximo de 1 hora al día.

TABLA DE CALCE DE ZAPATAS - ALH25		
Presión bar (psi)	Velocidad - Rpm	Número de cuñas* - grosor 0.5 mm (0.019 in)
$\Delta P \leq 5$ (72.5)	0 to 40	0
	40 to 160	0
$5 (72.5) \leq \Delta P \leq 7.5$ (108.75)	0 to 40	2
	40 to 125	1
$7.5 (108.75) \leq \Delta P \leq 10$ (145)	0 to 40	3
	40 to 105	2
$10 (145) \leq \Delta P \leq 15$ (217.5)	0 to 40	4
	40 to 90	3

* Retire una cuña si la temperatura supera los 60°C (140°F)

DIMENSIONES

mm (pulg)

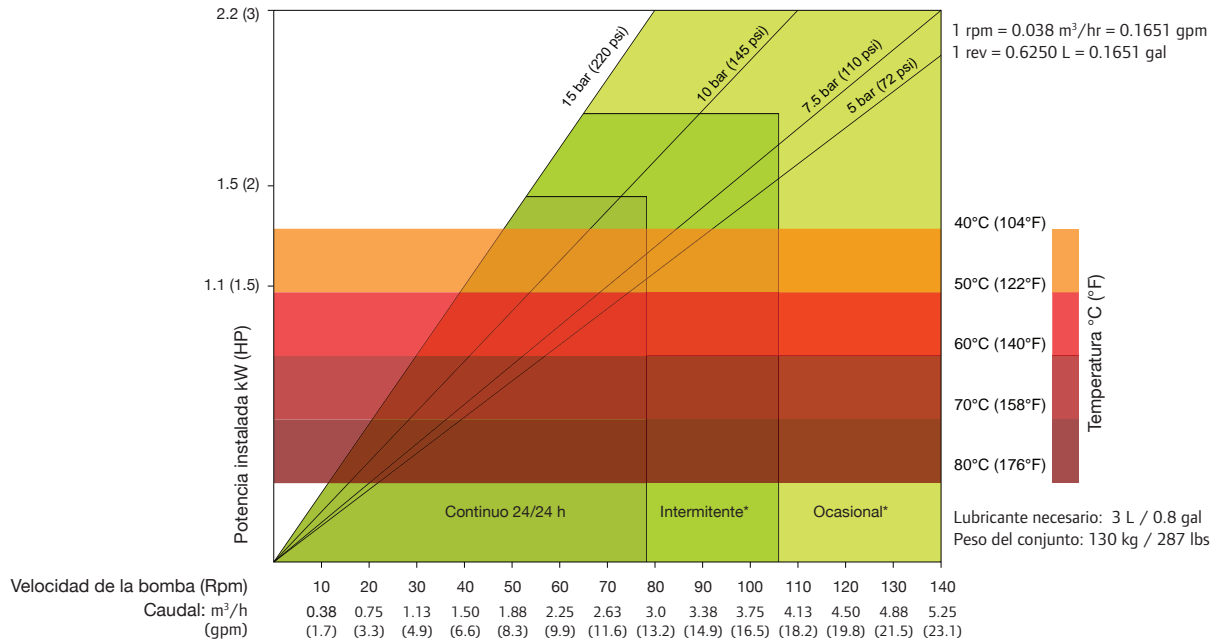


TIPO	A	B	C	D	E	F	G	H	I	J	K	L	M	N	O	P	Q
ALH25	95 (3.7)	262 (10.3)	356 (14.0)	134 (5.3)	430 (17)	307 (12.0)	347 (13.7)	110 (4.3)	520 (20.5)	550 (21.6)	4xø13 (4xø0.5)	-	62 (2.4)	62 (2.4)	DN25 PN16 ANSI 1 in / 150#	71 (2.8)	110 (4.3)



ALH32

Ficha de datos



* Uso intermitente: mínimo de 1 hora de parada tras 2 horas de funcionamiento. / * Uso ocasional: máximo de 1 hora al día.

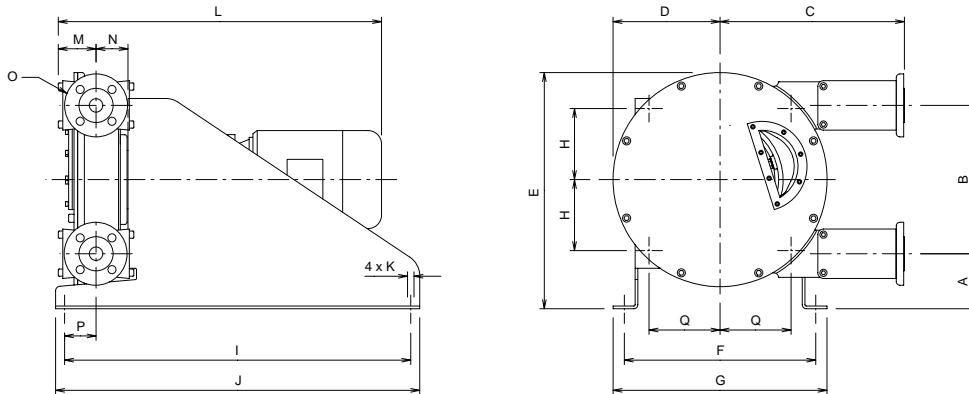
TABLA DE CALCE DE ZAPATAS - ALH32

Presión bar (psi)	Velocidad - Rpm	Número de cuñas* - grosor 0.5 mm (0.019 in)
$\Delta P \leq 5$ (72.5)	0 to 45	0
	45 to 140	0
5 (72.5) $\leq \Delta P \leq 7.5$ (108.75)	0 to 45	2
	45 to 140	1
7.5 (108.75) $\leq \Delta P \leq 10$ (145)	0 to 45	3
	45 to 110	2
10 (145) $\leq \Delta P \leq 15$ (217.5)	0 to 45	4
	45 to 80	3

*Retire una cuña si la temperatura supera los 60°C (140°F)

DIMENSIONES

mm (pulg)

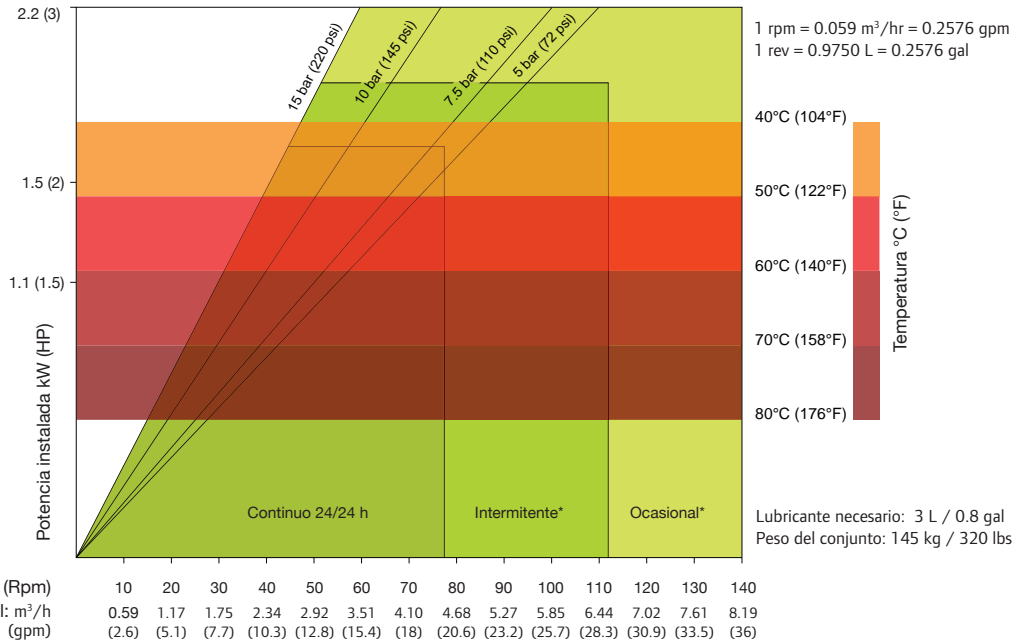


TIPO	A	B	C	D	E	F	G	H	I	J	K	L	M	N	O	P	Q
ALH32	121 (4.8)	330 (13.0)	438 (17.2)	237 (9.3)	524 (20.6)	424 (16.7)	474 (18.7)	158 (6.2)	770 (30.3)	800 (31.5)	4xø13 (4xø0.5)	-	85 (3.3)	75 (2.9)	DN32 PN16 ANSI 1.25 in / 150#	91.5 (3.6)	158 (6.2)



ALH40

Ficha de datos



* Uso intermitente: mínimo de 1 hora de parada tras 2 horas de funcionamiento. / * Uso ocasional: máximo de 1 hora al día.

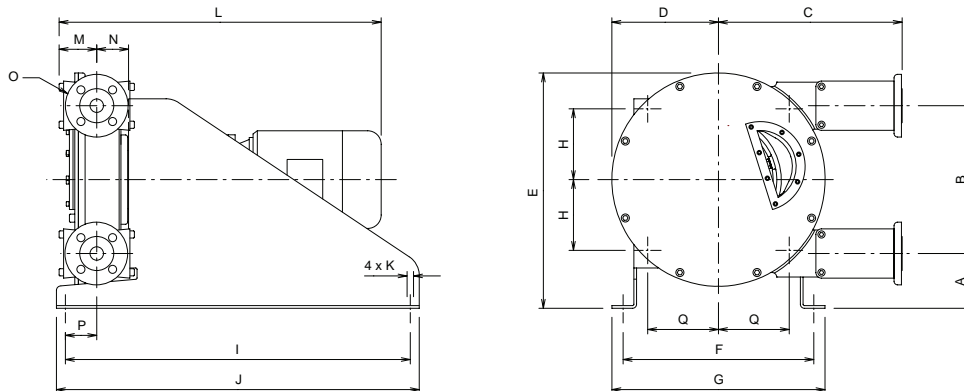
TABLA DE CALCE DE ZAPATAS - ALH40

Presión bar (psi)	Velocidad - Rpm	Número de cuñas* - grosor 0.5 mm (0.019 in)
$\Delta P \leq 5$ (72.5)	0 to 40	0
	40 to 160	0
5 (72.5) $\leq \Delta P \leq 7.5$ (108.75)	0 to 40	2
	40 to 125	1
7.5 (108.75) $\leq \Delta P \leq 10$ (145)	0 to 40	3
	40 to 105	2
10 (145) $\leq \Delta P \leq 15$ (217.5)	0 to 40	4
	40 to 90	3

* Retire una cuña si la temperatura supera los 60°C (140°F)

DIMENSIONES

mm (pulg)

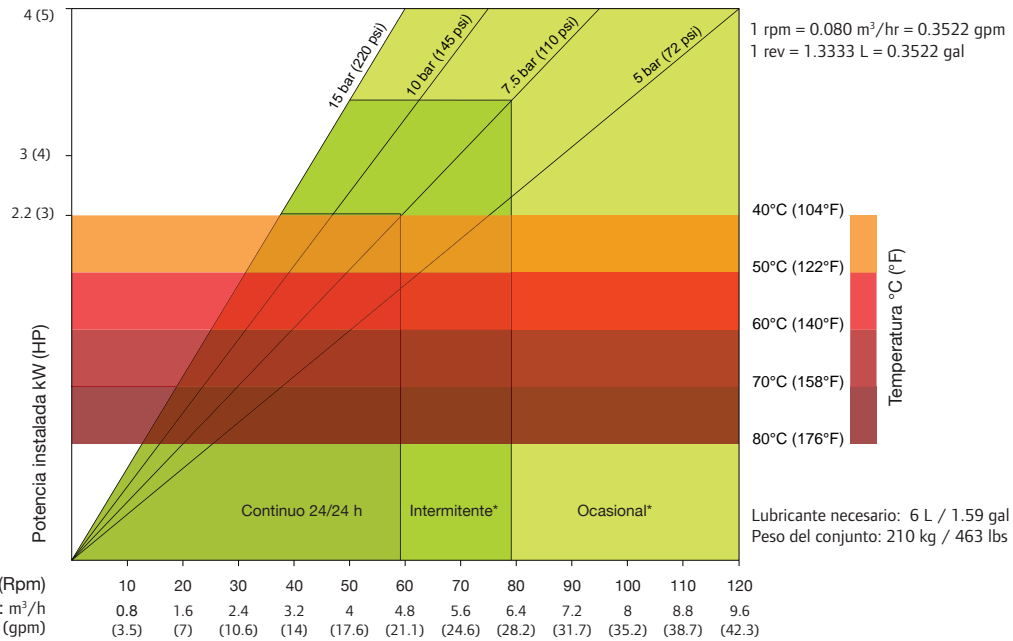


TIPO	A	B	C	D	E	F	G	H	I	J	K	L	M	N	O	P	Q
ALH40	121 (4.8)	330 (13.0)	438 (17.2)	237 (9.3)	524 (20.6)	424 (16.7)	474 (18.7)	158 (6.2)	770 (30.3)	800 (31.5)	4xø13 (4xø0.5)	-	85 (3.3)	75 (2.9)	DN40 PN16 ANSI 1.5 in / 150#	91.5 (3.6)	158 (6.2)



ALHX40

Ficha de datos



* Uso intermitente: mínimo de 1 hora de parada tras 2 horas de funcionamiento. / * Uso ocasional: máximo de 1 hora al día.

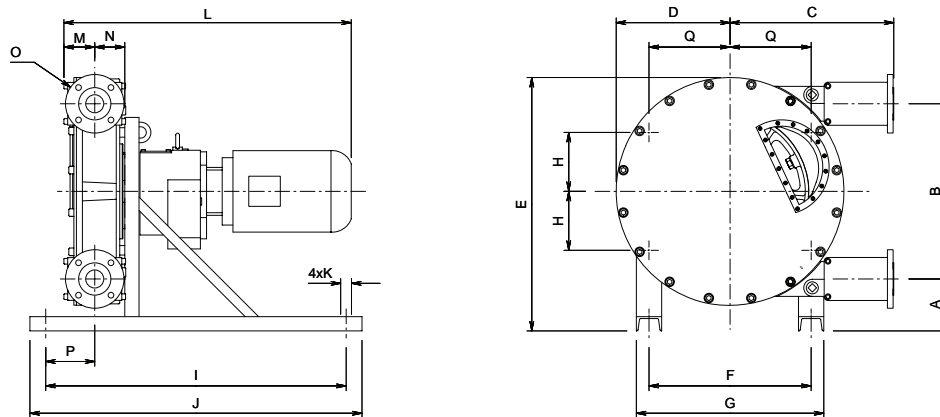
TABLA DE CALCE DE ZAPATAS - ALHX40

Presión bar (psi)	Velocidad - Rpm	Número de cuñas* - grosor 0.5 mm (0.019 in)
$\Delta P \leq 5$ (72.5)	0 to 40	0
	40 to 120	0
5 (72.5) $\leq \Delta P \leq 7.5$ (108.75)	0 to 40	2
	40 to 95	1
7.5 (108.75) $\leq \Delta P \leq 10$ (145)	0 to 40	3
	40 to 75	2
10 (145) $\leq \Delta P \leq 15$ (217.5)	0 to 40	4
	40 to 60	3

*Retire una cuña si la temperatura supera los 60°C (140°F)

DIMENSIONES

mm (pulg)

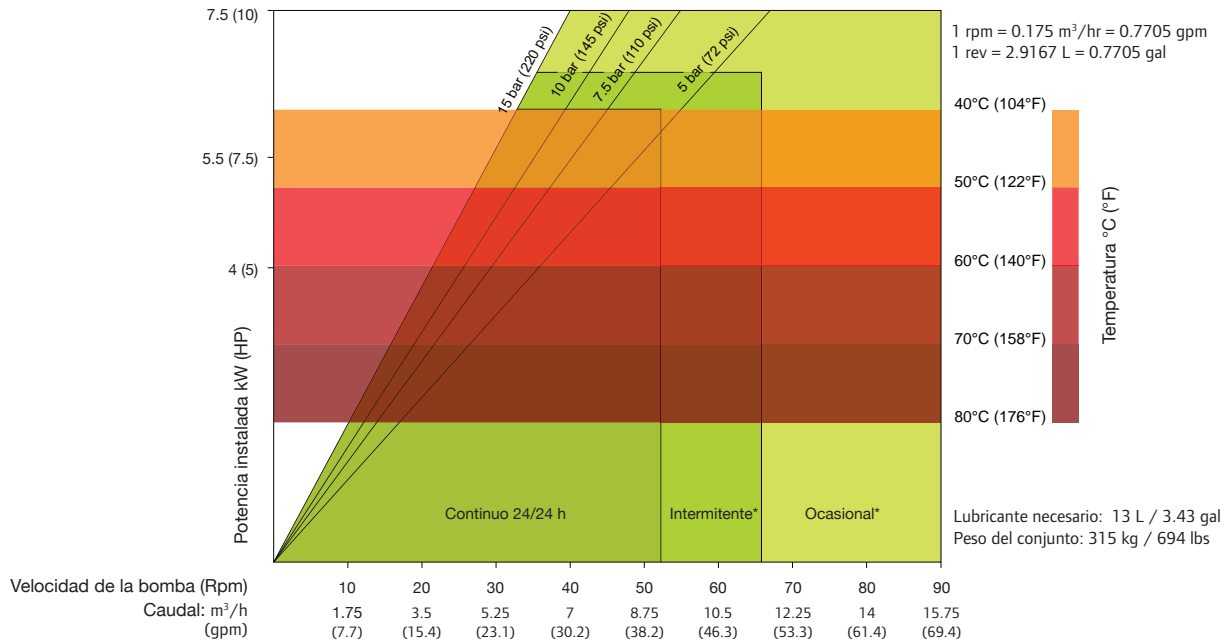


TIPO	A	B	C	D	E	F	G	H	I	J	K	L	M	N	O	P	Q
ALHX40	110 (4.3)	430 (16.9)	414 (16.3)	294 (11.6)	619 (24.4)	340 (13.4)	420 (16.5)	159.4 (6.3)	850 (33.5)	950 (37.4)	4xø19 (4xø0.7)	-	74 (2.9)	64 (2.5)	DN40 PN16 ANSI 1.5 in / 150#	87 (3.4)	159.4 (6.3)



ALH50

Ficha de datos



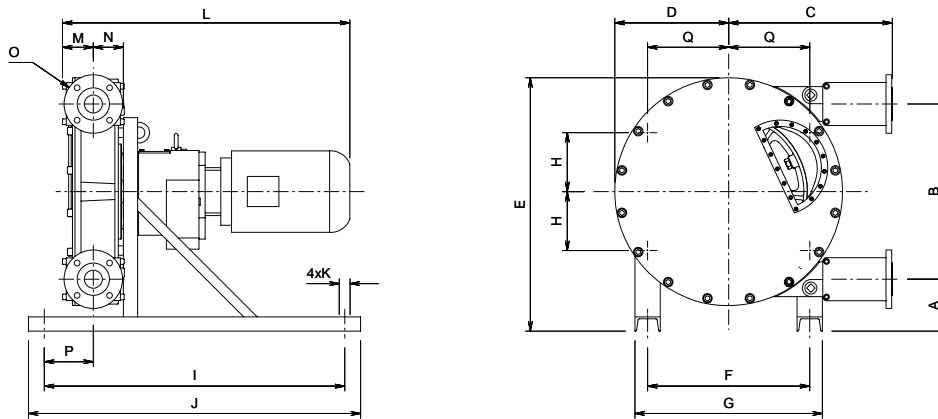
* Uso intermitente: mínimo de 1 hora de parada tras 2 horas de funcionamiento. / * Uso ocasional: máximo de 1 hora al día.

TABLA DE CALCE DE ZAPATAS - ALH50		
Presión bar (psi)	Velocidad - Rpm	Número de cuñas* - grosor 0.5 mm (0.019 in)
ΔP ≤ 5 (72.5)	0 to 30	0
	30 to 90	0
5 (72.5) ≤ ΔP ≤ 7.5 (108.75)	0 to 30	2
	30 to 65	1
7.5 (108.75) ≤ ΔP ≤ 10 (145)	0 to 30	3
	30 to 50	2
10 (145) ≤ ΔP ≤ 15 (217.5)	0 to 30	4
	30 to 42	3

* Retire una cuña si la temperatura supera los 60°C (140°F)

DIMENSIONES

mm (pulg)

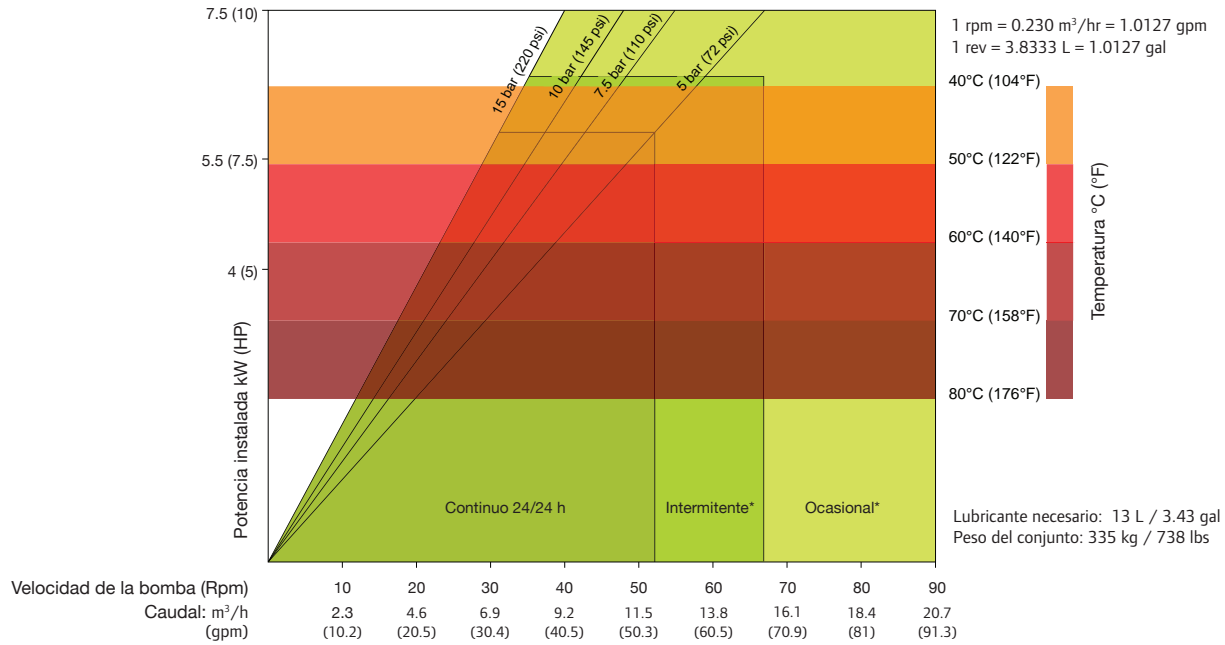


TIPO	A	B	C	D	E	F	G	H	I	J	K	L	M	N	O	P	Q
ALH50	164 (6.4)	554 (21.8)	522 (20.5)	360 (14.2)	801 (31.5)	513 (20.2)	593 (23.3)	257 (10.1)	950 (37.4)	1050 (41.3)	4xø19 (4xø0.7)	-	99.5 (3.91)	87.6 (3.4)	DN50 PN16 ANSI 2 in / 150#	148 (5.8)	186.5 (7.3)



ALH65

Ficha de datos



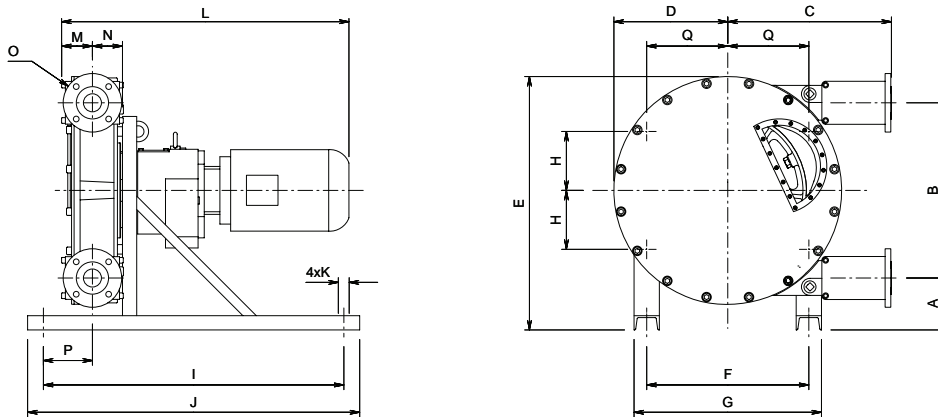
* Uso intermitente: mínimo de 1 hora de parada tras 2 horas de funcionamiento. / * Uso ocasional: máximo de 1 hora al día.

TABLA DE CALCE DE ZAPATAS - ALH65		
Presión bar (psi)	Velocidad - Rpm	Número de cuñas* - grosor 0.5 mm (0.019 in)
$\Delta P \leq 5$ (72.5)	0 to 30	0
	30 to 90	0
5 (72.5) $\leq \Delta P \leq 7.5$ (108.75)	0 to 30	2
	30 to 55	1
7.5 (108.75) $\leq \Delta P \leq 10$ (145)	0 to 30	3
	30 to 47.5	2
10 (145) $\leq \Delta P \leq 15$ (217.5)	0 to 30	4
	30 to 40	3

*Retire una cuña si la temperatura supera los 60°C (140°F)

DIMENSIONES

mm (pulg)

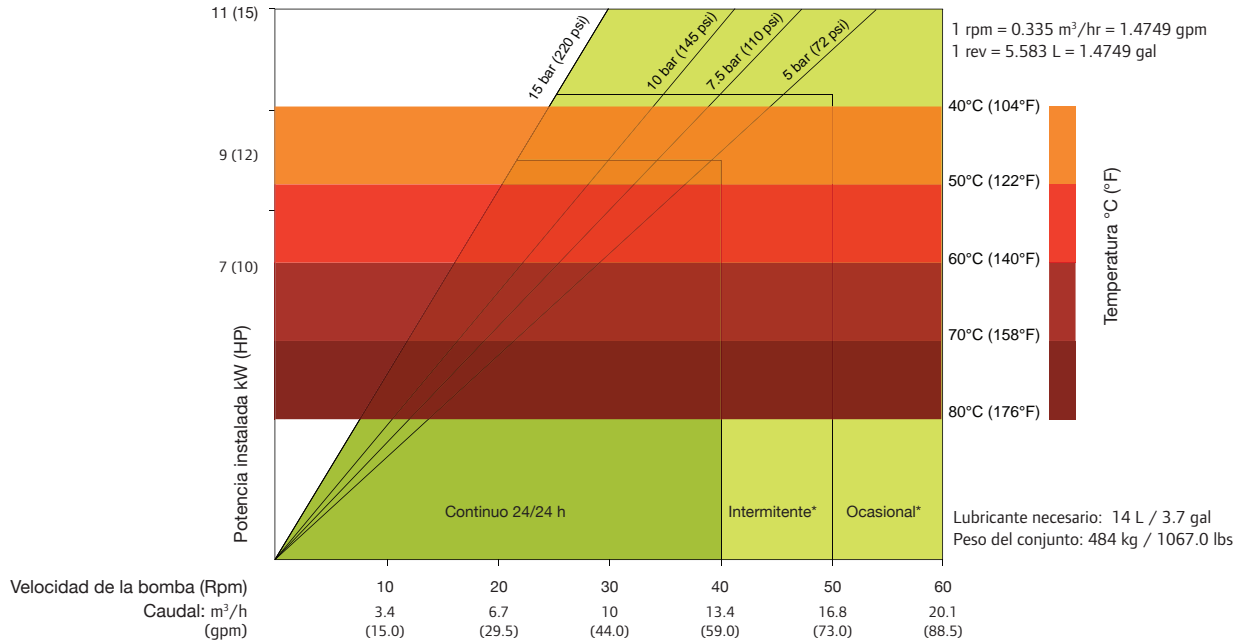


TIPO	A	B	C	D	E	F	G	H	I	J	K	L	M	N	O	P	Q
ALH65	164 (6.4)	554 (21.8)	522 (20.5)	360 (14.2)	801 (31.5)	513 (20.2)	593 (23.3)	257 (10.1)	950 (37.4)	1050 (41.3)	4xø19 (4xø0.7)	-	99.5 (3.91)	87.6 (3.4)	DN65 PN16 ANSI 2.5 in / 150#	148 (5.8)	186.5 (7.3)



ALHX65

Ficha de datos



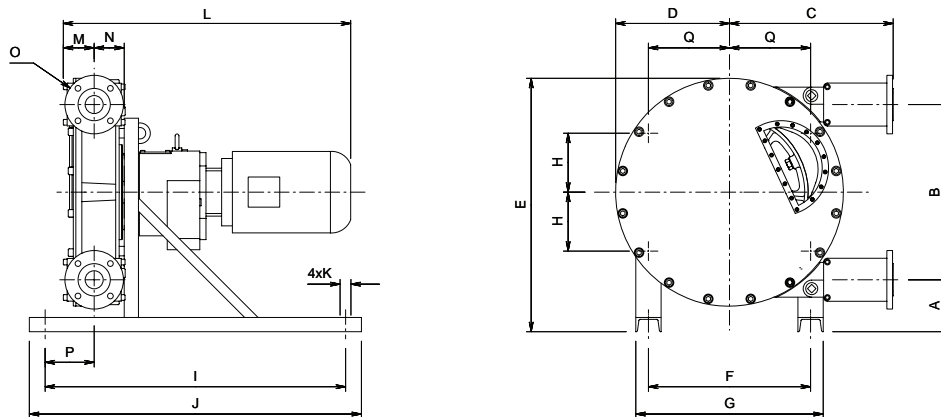
* Uso intermitente: mínimo de 1 hora de parada tras 2 horas de funcionamiento. / * Uso ocasional: máximo de 1 hora al día.

TABLA DE CALCE DE ZAPATAS - ALHX65		
Presión bar (psi)	Velocidad - Rpm	Número de cuñas* - grosor 0.5 mm (0.019 in)
ΔP ≤ 5 (72.5)	0 to 25	0
	25 to 65	0
5 (72.5) ≤ ΔP ≤ 7.5 (108.75)	0 to 25	2
	25 to 46	1
7.5 (108.75) ≤ ΔP ≤ 10 (145)	0 to 25	3
	25 to 40	2
10 (145) ≤ ΔP ≤ 15 (217.5)	0 to 25	4
	25 to 31	3

* Retire una cuña si la temperatura supera los 60°C (140°F)

DIMENSIONES

mm (pulg)

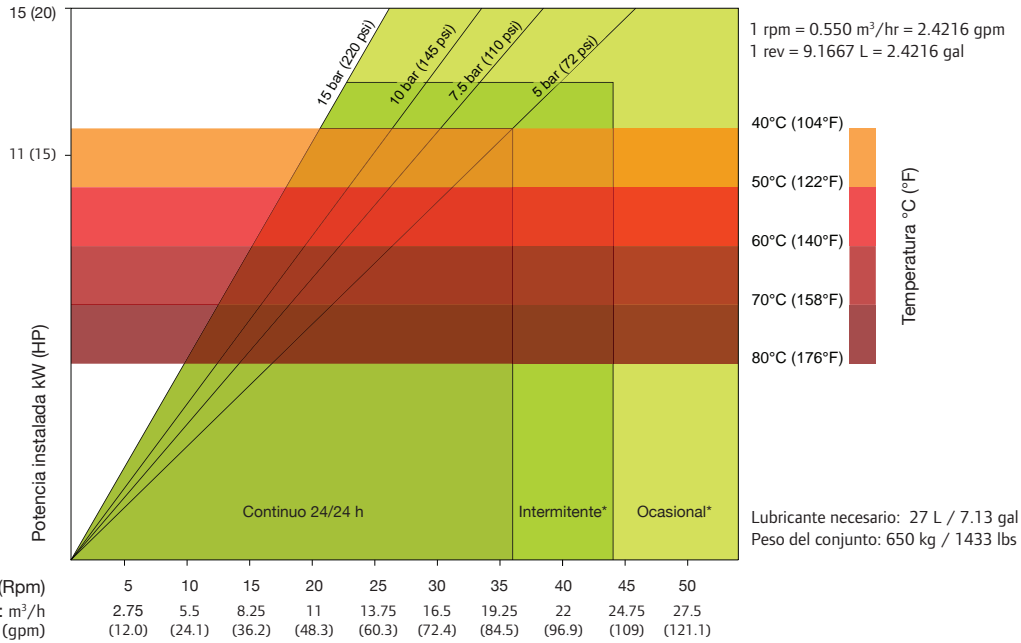


TIPO	A	B	C	D	E	F	G	H	I	J	K	L	M	N	O	P	Q
ALHX65	143 (5.6)	597 (23.5)	598 (23.5)	390 (15.3)	831 (32.7)	513 (20.1)	593 (23.3)	186 (7.3)	950 (37.4)	1050 (41.3)	4xø19 (4xø0.7)	-	113 (4.4)	113 (4.4)	DN65 PN16 ANSI 2.5 in / 150#	136 (5.3)	256 (10.0)



ALHX80

Ficha de datos



* Uso intermitente: mínimo de 1 hora de parada tras 2 horas de funcionamiento. / * Uso ocasional: máximo de 1 hora al día.

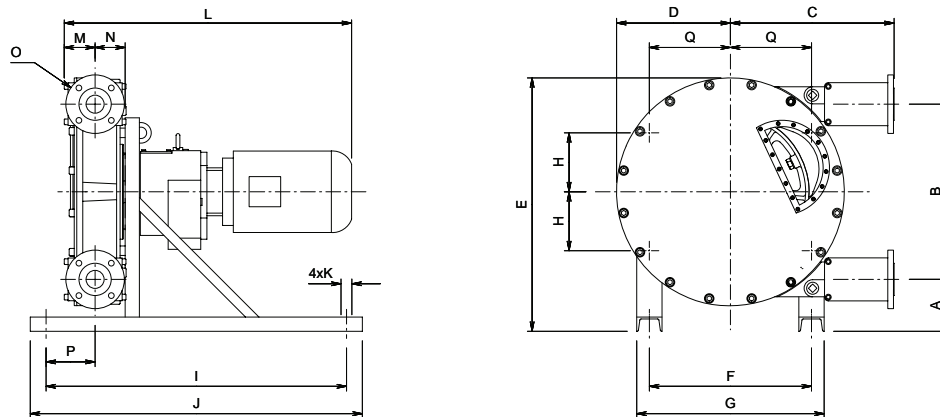
TABLA DE CALCE DE ZAPATAS - ALHX80

Presión bar (psi)	Velocidad - Rpm	Número de cuñas* - grosor 0.5 mm (0.019 in)
ΔP ≤ 5 (72.5)	0 to 25	0
	25 to 65	0
5 (72.5) ≤ ΔP ≤ 7.5 (108.75)	0 to 25	2
	25 to 46	1
7.5 (108.75) ≤ ΔP ≤ 10 (145)	0 to 25	3
	25 to 40	2
10 (145) ≤ ΔP ≤ 15 (217.5)	0 to 25	4
	25 to 31	3

* Retire una cuña si la temperatura supera los 60°C (140°F)

DIMENSIONES

mm (pulg)

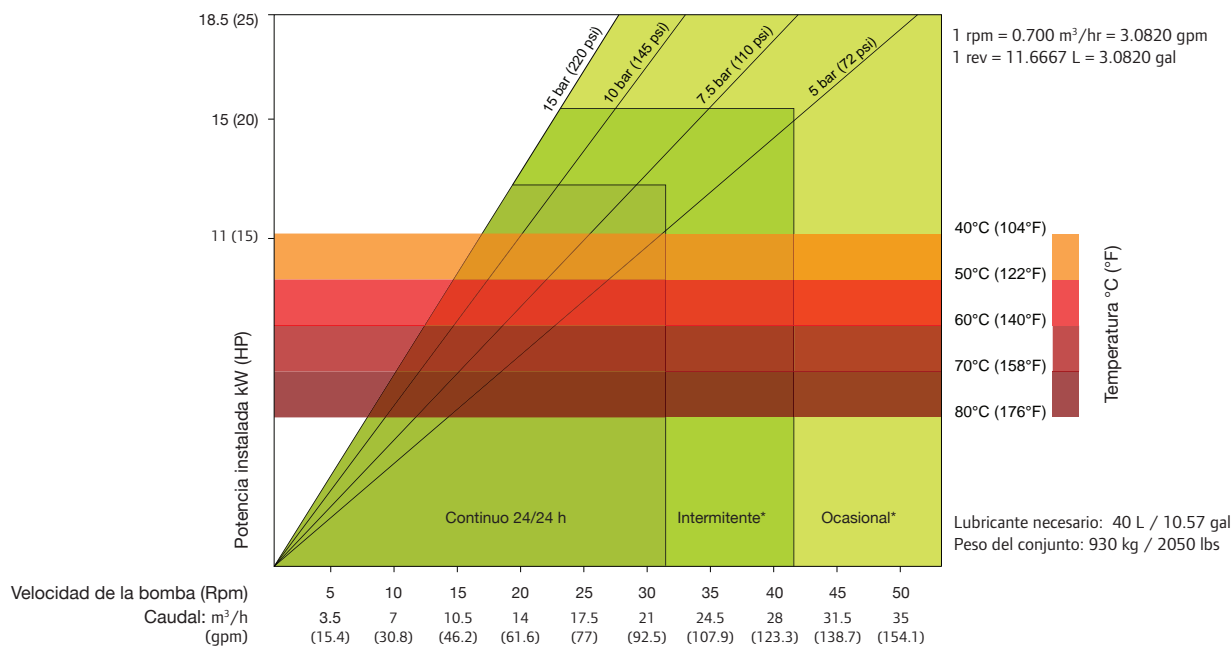


TIPO	A	B	C	D	E	F	G	H	I	J	K	L	M	N	O	P	Q
ALHX80	158 (6.2)	746 (29.4)	609 (24)	473 (18.6)	1004 (39.5)	580 (22.8)	680 (26.8)	290 (11.4)	1150 (45.2)	1250 (49.2)	4xø19 (4xø0.7)	-	108 (4.2)	108 (4.2)	DN80 PN16 ANSI 3 in / 150#	167 (6.6)	290 (11.4)



ALH80

Ficha de datos



* Uso intermitente: mínimo de 1 hora de parada tras 2 horas de funcionamiento. / * Uso ocasional: máximo de 1 hora al día.

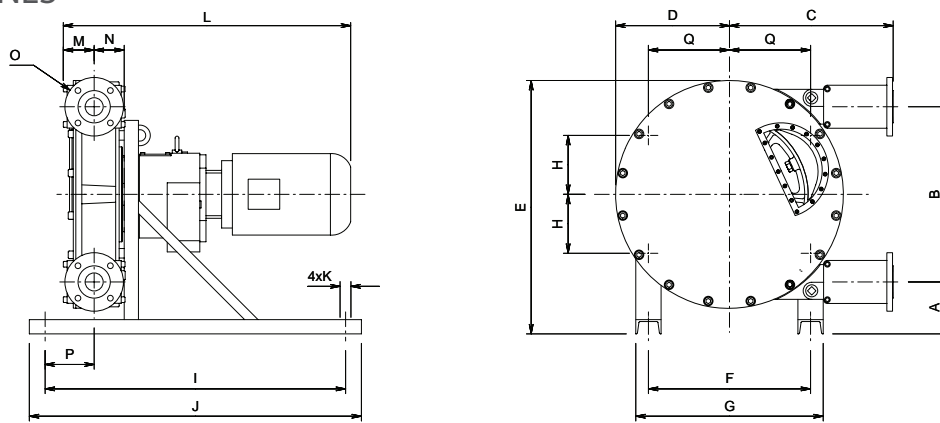
TABLA DE CALCE DE ZAPATAS - ALH80

Presión bar (psi)	Velocidad - Rpm	Número de cuñas* - grosor 0.5 mm (0.019 in)
$\Delta P \leq 5$ (72.5)	0 to 20	0
	20 to 60	0
5 (72.5) $\leq \Delta P \leq 7.5$ (108.75)	0 to 20	2
	20 to 47	1
7.5 (108.75) $\leq \Delta P \leq 10$ (145)	0 to 20	3
	20 to 37	2
10 (145) $\leq \Delta P \leq 15$ (217.5)	0 to 20	4
	20 to 31	3

*Retire una cuña si la temperatura supera los 60°C (140°F)

DIMENSIONES

mm (pulg)

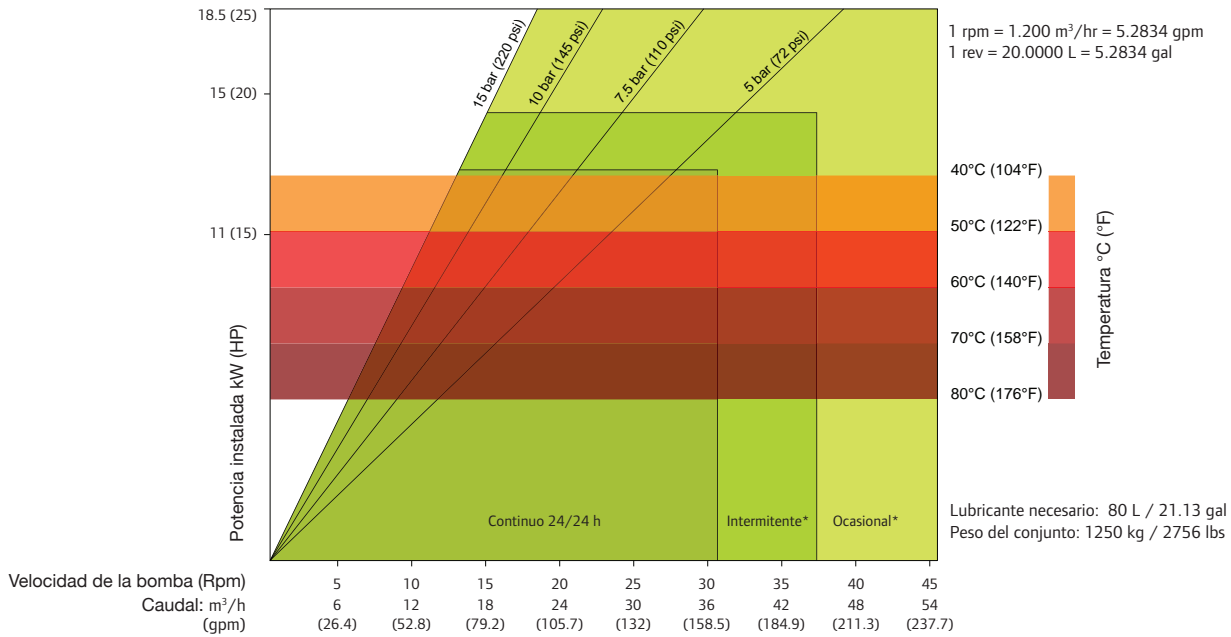


TIPO	A	B	C	D	E	F	G	H	I	J	K	L	M	N	O	P	Q
ALH80	266 (10.5)	876 (34.5)	803 (31.6)	561 (22.0)	1265 (49.8)	690 (27.2)	830 (32.3)	345 (13.6)	1300 (51.2)	1400 (55.1)	4xø27 (4xø1.0)	-	125 (4.9)	108.5 (4.3)	DN80 PN16 ANSI 3 in / 150#	202 (7.8)	345 (13.6)



ALH100

Ficha de datos



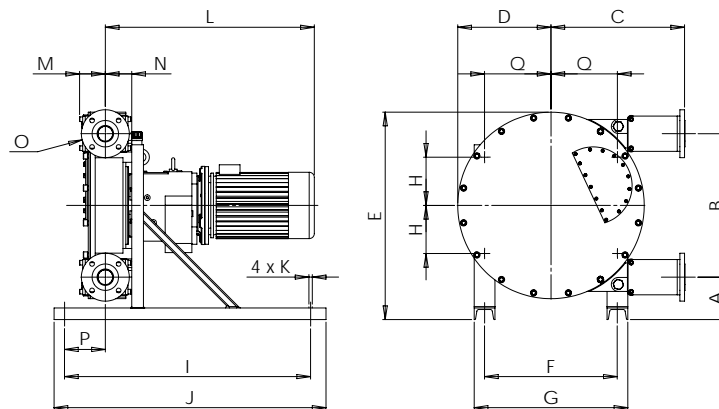
* Uso intermitente: mínimo de 1 hora de parada tras 2 horas de funcionamiento. / * Uso ocasional: máximo de 1 hora al día.

TABLA DE CALCE DE ZAPATAS - ALH100		
Presión bar (psi)	Velocidad - Rpm	Número de cuñas* - grosor 0.5 mm (0.019 in)
$\Delta P \leq 5$ (72.5)	0 to 15	0
	15 to 50	0
5 (72.5) $\leq \Delta P \leq 7.5$ (108.75)	0 to 15	2
	15 to 32.5	1
7.5 (108.75) $\leq \Delta P \leq 10$ (145)	0 to 15	3
	15 to 25	2
10 (145) $\leq \Delta P \leq 15$ (217.5)	0 to 15	4
	15 to 20	3

* Retire una cuña si la temperatura supera los 60°C (140°F)

DIMENSIONES

mm (pulg)

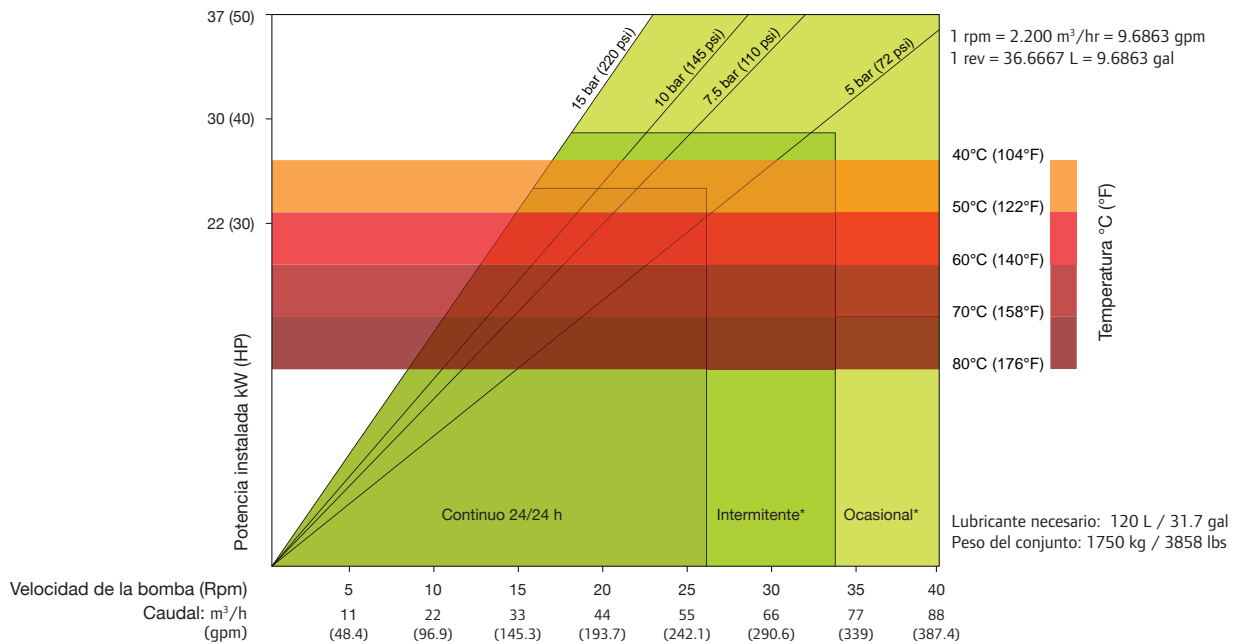


TIPO	A	B	C	D	E	F	G	H	I	J	K	L	M	N	O	P	Q
ALH100	300 (11.8)	1040 (40.9)	911 (35.9)	698 (27.5)	1516 (59.7)	820 (32.3)	960 (37.8)	387 (15.2)	1900 (74.8)	2000 (78.7)	4xø27 (4xø1.0)	-	147 (5.8)	131 (5.1)	DN100 PN16 ANSI 4 in / 150#	361 (14.2)	387 (15.2)



ALH125

Ficha de datos



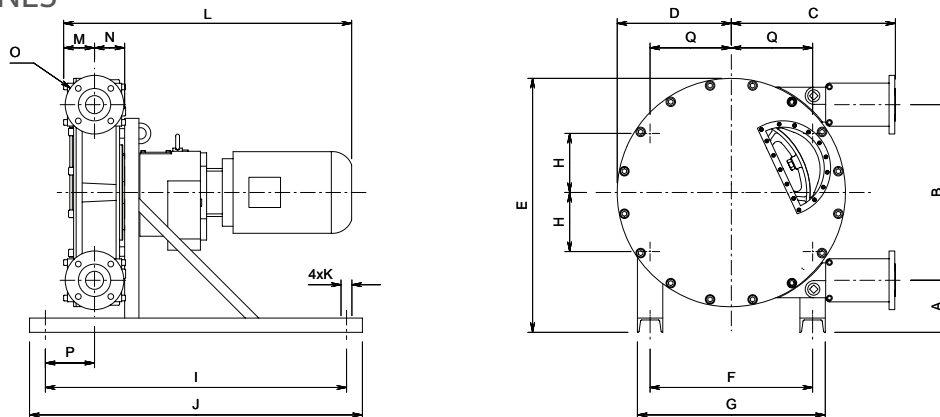
* Uso intermitente: mínimo de 1 hora de parada tras 2 horas de funcionamiento. / * Uso ocasional: máximo de 1 hora al día.

TABLA DE CALCE DE ZAPATAS - ALH125		
Presión bar (psi)	Velocidad - Rpm	Número de cuñas* - grosor 0.5 mm (0.019 in)
ΔP ≤ 5 (72.5)	0 to 10	0
	10 to 35	0
5 (72.5) ≤ ΔP ≤ 7.5 (108.75)	0 to 10	2
	10 to 27.5	1
7.5 (108.75) ≤ ΔP ≤ 10 (145)	0 to 10	3
	10 to 25	2
10 (145) ≤ ΔP ≤ 15 (217.5)	0 to 10	4
	10 to 20	3

*Retire una cuña si la temperatura supera los 60°C (140°F)

DIMENSIONES

mm (pulg)



TIPO	A	B	C	D	E	F	G	H	I	J	K	L	M	N	O	P	Q
ALH125	258.5 (10.2)	1273 (50.1)	1037 (40.8)	818 (32.2)	1715 (67.5)	1000 (39.4)	1160 (45.7)	500 (19.7)	1900 (74.8)	2000 (78.7)	4xø27 (4xø1.0)	-	160.5 (6.3)	144.5 (5.7)	DN125 PN16 ANSI 5 in / 150#	363.5 (14.3)	500 (19.7)

Distributed by:

www.albinpump.com

albinpump@irco.com



About Ingersoll Rand Inc.

Albin Pump is a brand of Ingersoll Rand and part of the Precision and Science Technologies (PST) business segment. PST consists of a portfolio of complementary, mission critical brands such as Milton Roy®, ARO®, LMI®, Albin Pump, Thomas®, Welch®, Haskel®, Dosatron®, YZ®, Williams®, MP® and Oberdorfer®.

At PST, we deliver solutions for precision dosing and transfer of high value fluids in various markets such as medical, food and beverage, water and hydrogen. For more information, visit www.IRco.com.

We are committed to using environmentally conscious print practices

©2021 Ingersoll Rand
IRITS-0221-003 ES 1221