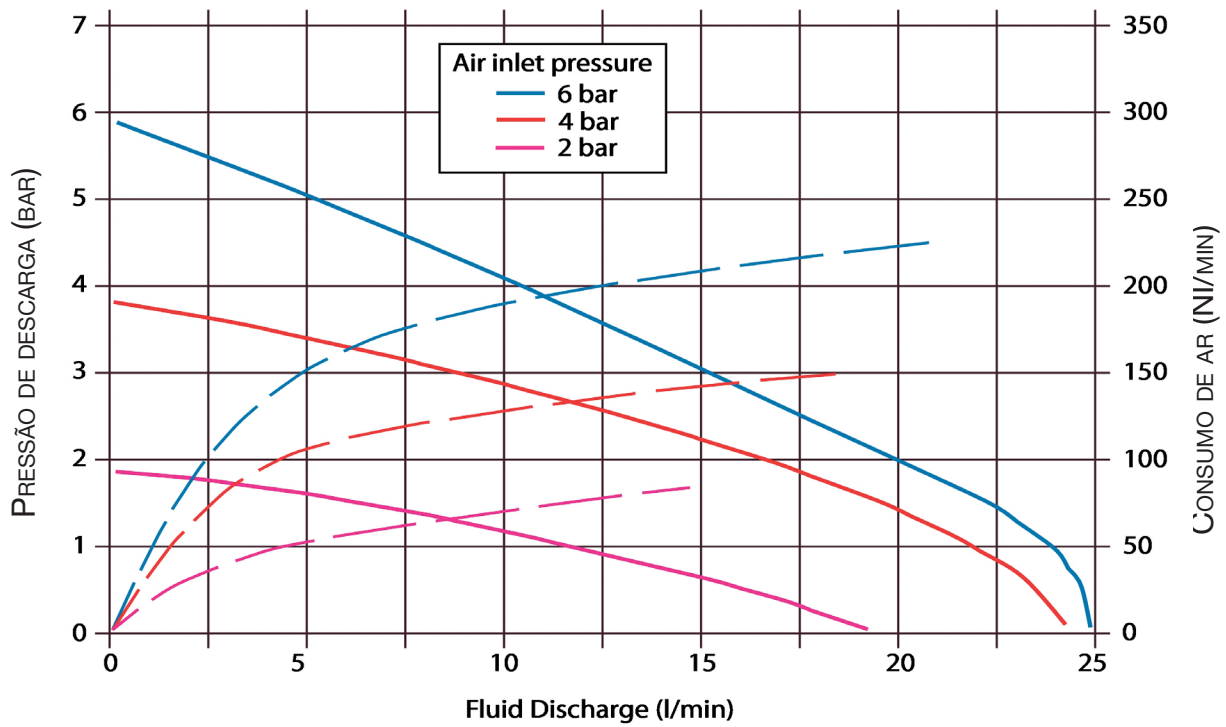


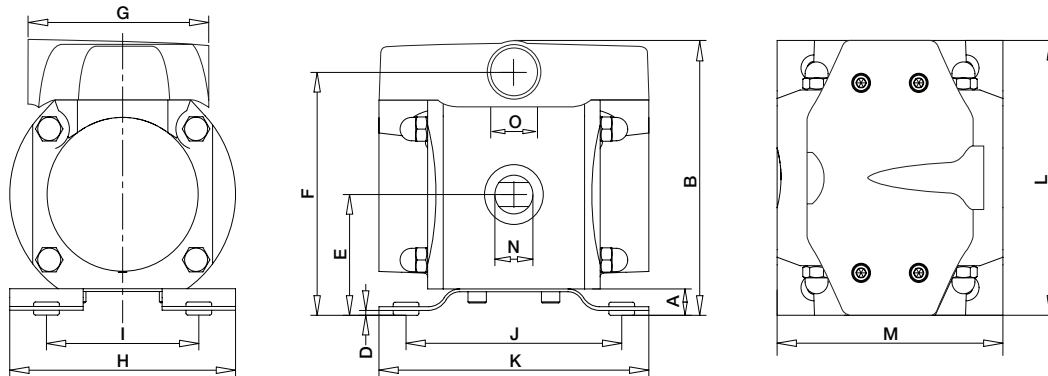
# **ALBIN PUMP AD**

Bombas neumáticas de diafragma flotante

**FICHAS TÉCNICAS**



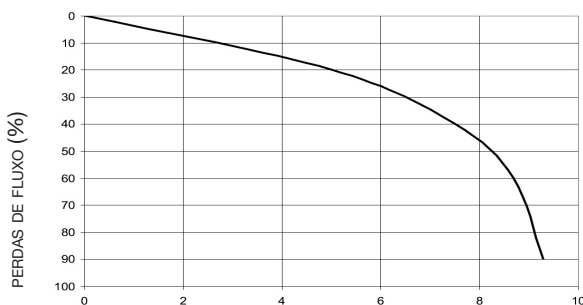
## DIMENSÕES



DIMENSÕES															
TIPO	A	B	D	E	F	G	H	I	J	K	L	M	N	O	Peso kg PP / AL
AD 15	14	145	2,5	64,5	130	97,6	141	101	118	147	147	123	1/4"	3/8"	2,5 / 3,7

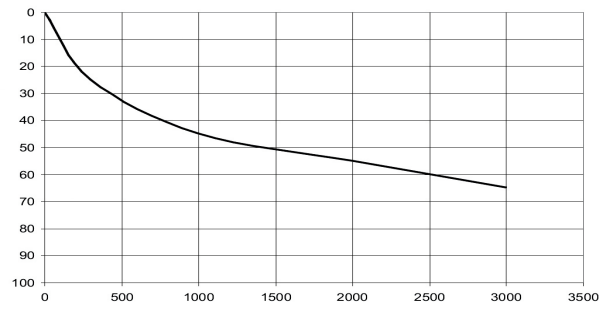
## ESPECIFICAÇÕES TÉCNICAS

PERDA DE ALTURA DE SUÇÃO

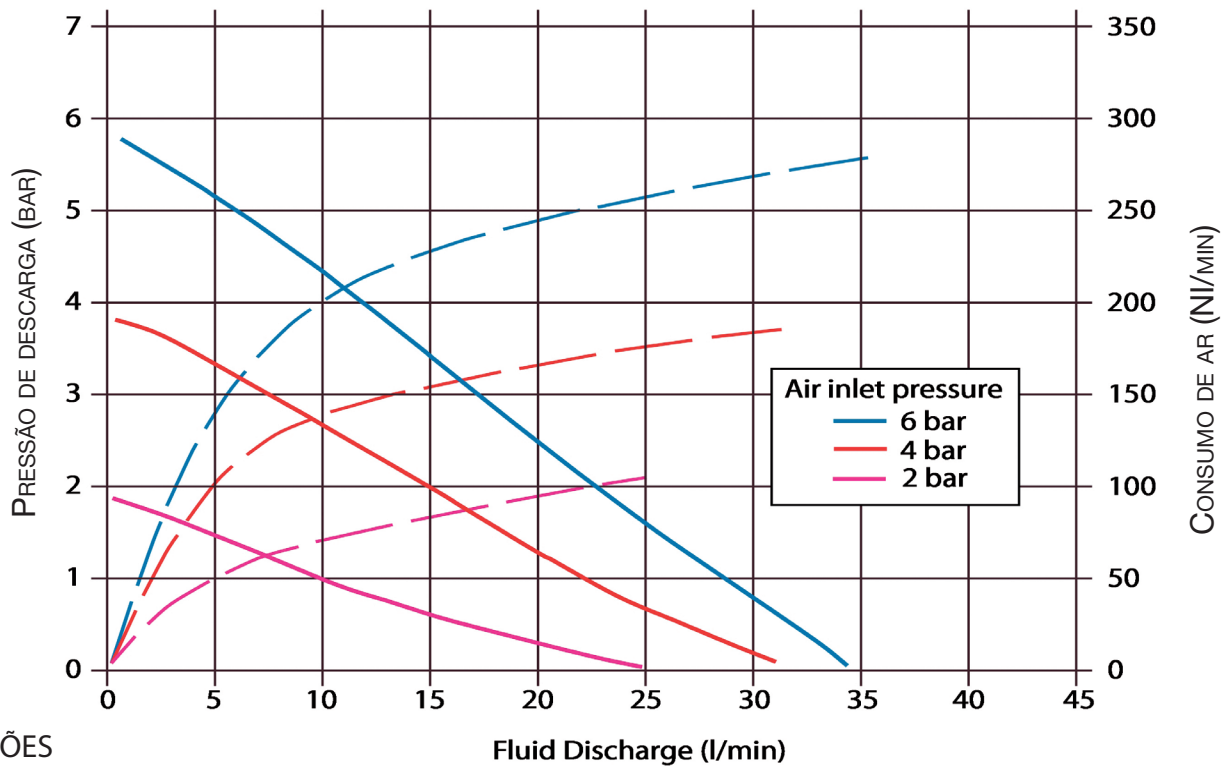


ALTURA DE SUÇÃO (M)

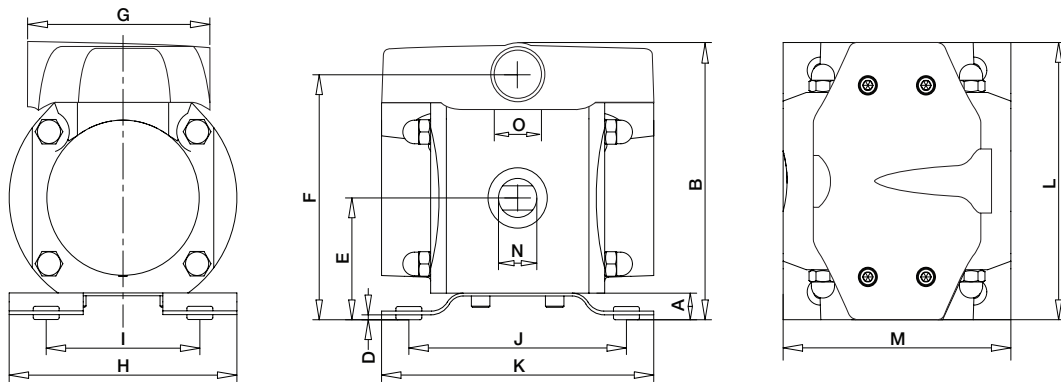
PERDA DE FLUXO DEVIDO À VISCOSIDADE



VISCOSIDADE (cP)

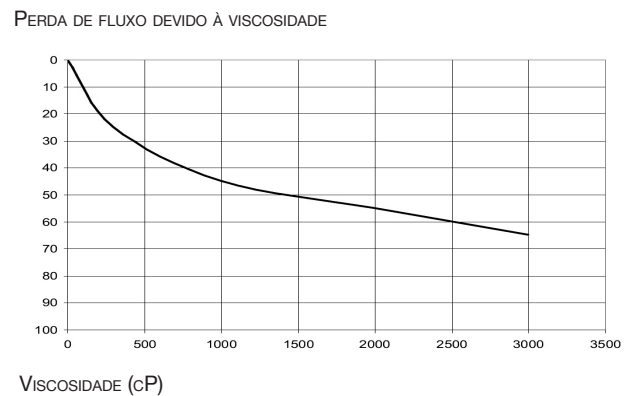
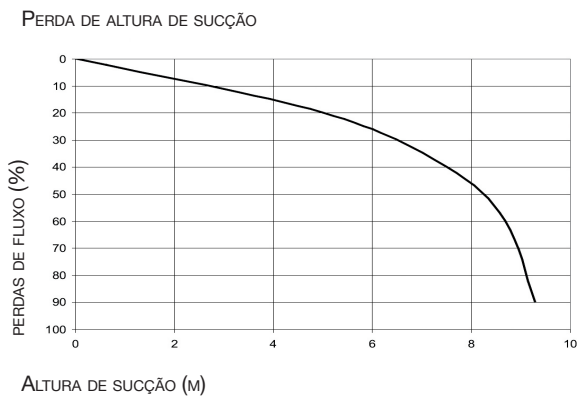


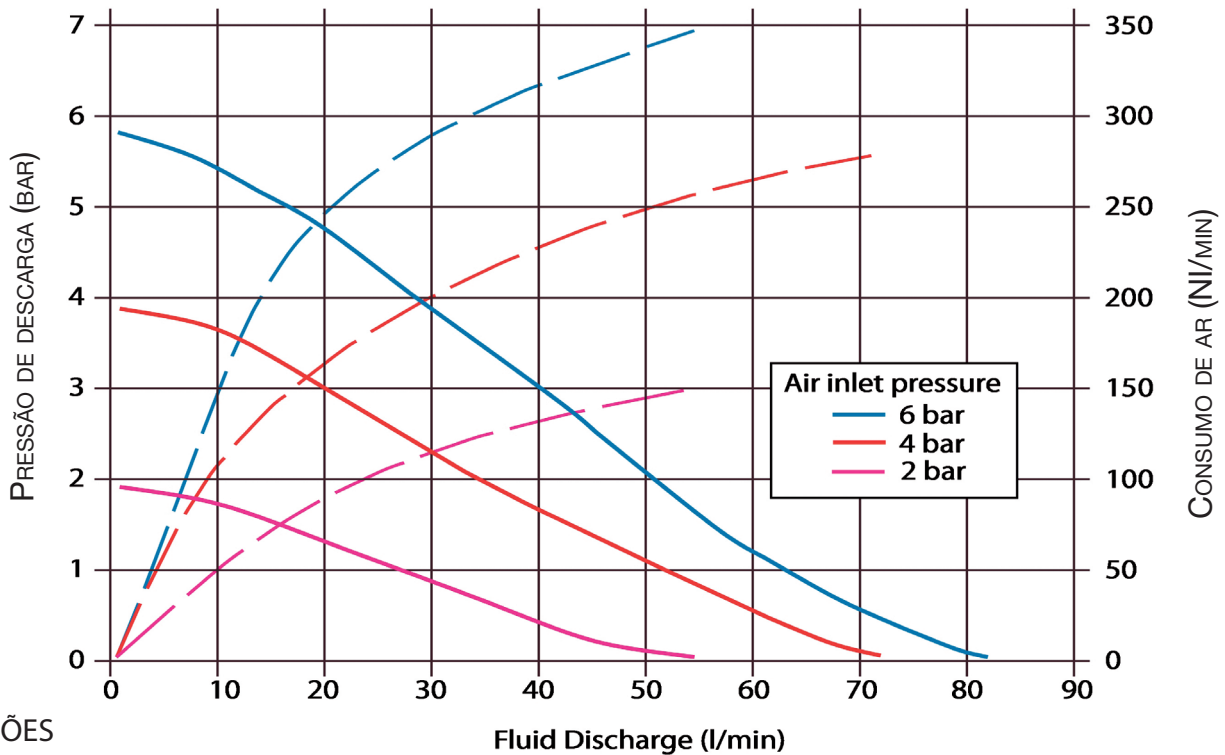
## DIMENSÕES



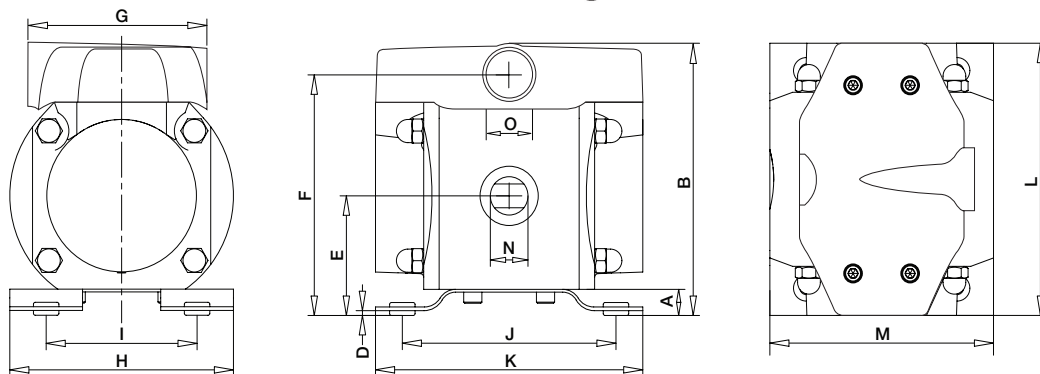
DIMENSÕES															
TIPO	A	B	D	E	F	G	H	I	J	K	L	M	N	O	Peso kg PP / AL
AD 30	14	145	2,5	64,5	130	97,6	141	101	118	147	147	123	3/8"	3/8"	2,5 / 3,7

## ESPECIFICAÇÕES TÉCNICAS



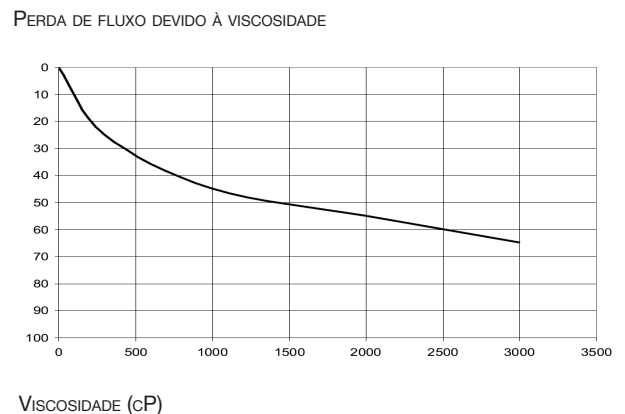
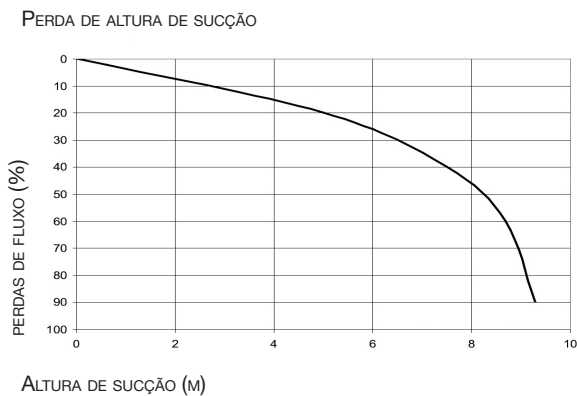


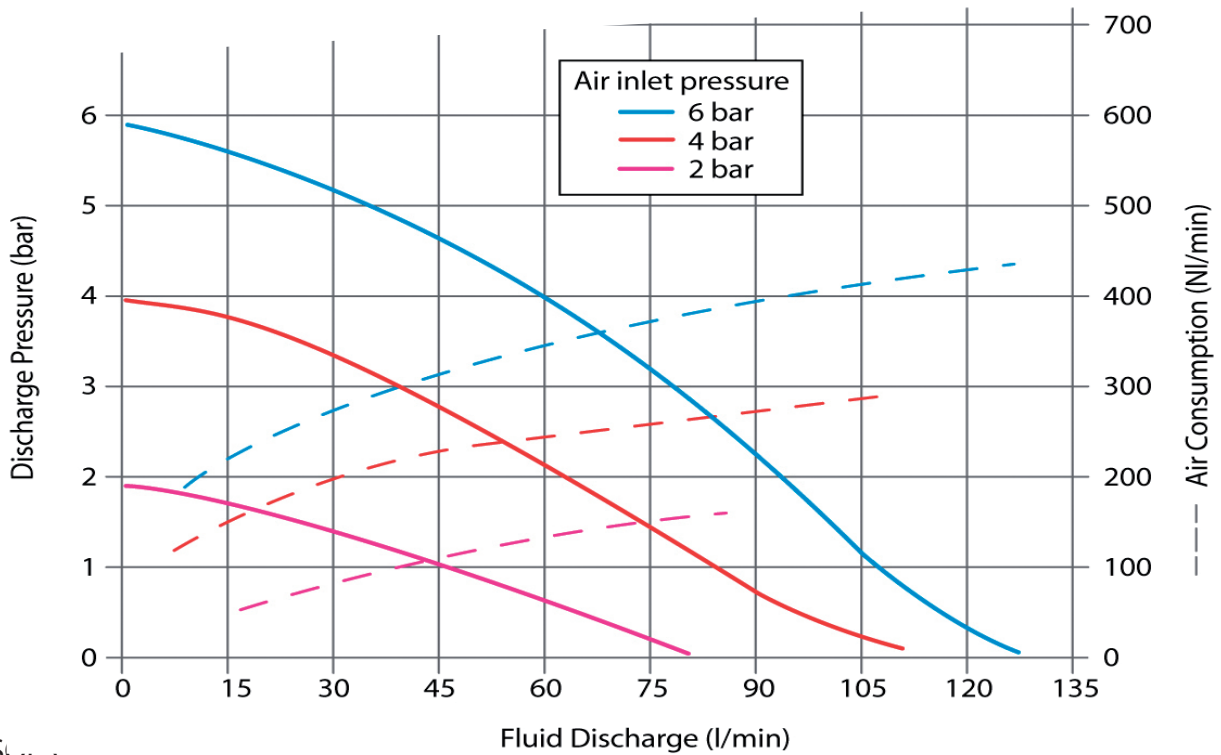
## DIMENSÕES



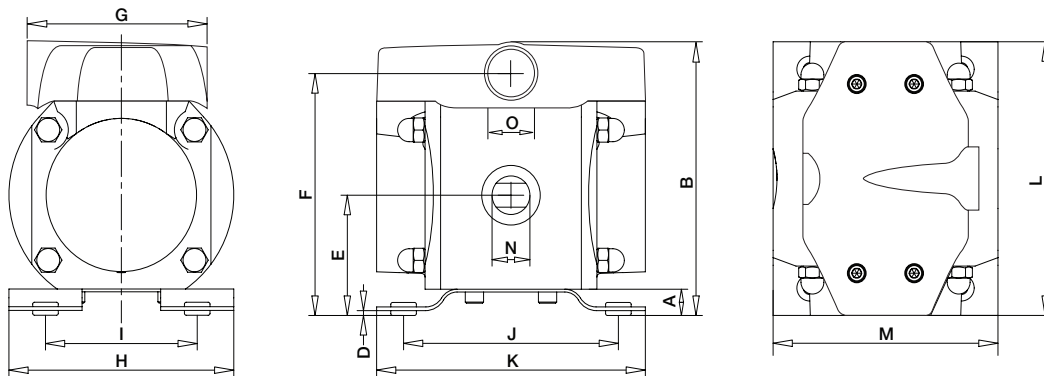
DIMENSÕES															
TIPO	A	B	D	E	F	G	H	I	J	K	L	M	N	O	Peso kg PP / AL
AD 60	14	164	2,5	74	149	97,6	141	101	118	147	147	141	3/4"	3/8"	3,6 / 4,9

## ESPECIFICAÇÕES TÉCNICAS





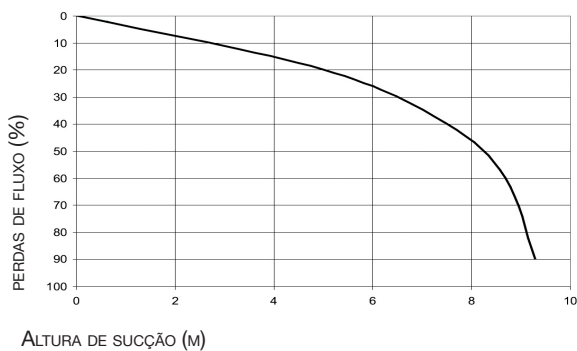
## DIMENSÕES



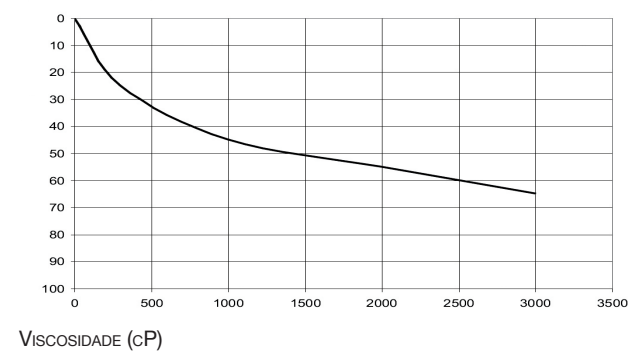
DIMENSÕES															
TIPO	A	B	D	E	F	G	H	I	J	K	L	M	N	O	Peso kg PP / AL
AD 120	14	210	2,5	97	195	97,6	184	134	148,5	178	170	184	1,1/4"	3/8"	6,9 / 9,8

## ESPECIFICAÇÕES TÉCNICAS

PERDA DE ALTURA DE SUÇÃO



PERDA DE FLUXO DEVIDO À VISCOSIDADE



**PT**

**ALBIN PUMP SAS**

Z.I. du Meyrol  
6, Avenue du Meyrol  
F-26200 MONTELIMAR  
FRANCE

Tel +33 (0) 4 75 90 92 92 / Fax +33 (0) 4 75 90 92 40  
courrier@albinpump.fr  
www.albinpump.com

For more information about our worldwide locations, approvals, certifications, and local representatives, please visit [www.albinpump.com](http://www.albinpump.com).

ALBIN PUMP reserves the right to incorporate our latest design and material changes without notice or obligation. Design features, materials of construction and dimensional data, as described in this bulletin, are provided for your information only and should not be relied upon unless confirmed in writing.

Certified drawings are available upon request. © 2008 ALBIN PUMP