

ALBIN PUMP AD

BOMBAS PNEUMÁTICAS

DE DIAFRAGMA FLUTUANTE



**albin
pump**
since 1928

PEQUENA GIGANTE

Criar um produto de excelência exige um elevado nível de conhecimentos e ideias frescas e inovadoras.

Mas o mais importante é estarmos atentos às necessidades e exigências dos nossos clientes. Para sabermos o que podemos melhorar e identificarmos o que não estiver a funcionar na perfeição.

Só depois poderemos criar algo novo – e isso faz toda a diferença para si, o cliente.

NOVA CONCEPÇÃO, NOVAS CARACTERÍSTICAS

O inventor sueco Svante Bahrton desenvolveu a revolucionária bomba AOFD (Diafragma Flutuante Pneumático), cuja patente mundial é, actualmente, detida pela Albin Pump. A bomba AOFD tem muitas vantagens que respondem às exigências dos utilizadores. O resultado dos nossos esforços é uma bomba flexível e compacta, com características atractivas.

COMPLETAMENTE DIFERENTE E MUITO MELHOR

A bomba ALBIN foi concebida para elevadas capacidades e uma vida útil prolongada. Em comparação com as tradicionais bombas AODD, proporciona uma pulsação 70% inferior, um consumo de ar 30-50% inferior, redução de ruído e um tempo de funcionamento 3-5 vezes superior entre intervalos de manutenção. As compactas dimensões exteriores e a capacidade de instalar a bomba em posição invertida, lateral ou vertical, proporcionam grande flexibilidade durante a instalação e configuração. Além disso, foi concebida de modo a que se possa aceder facilmente a todos os componentes vitais, sem que a bomba tenha de ser extraída do sistema de tubagens, minimizando muito o tempo de paragem. Todos estes melhoramentos possibilitam custos de exploração inferiores, custo reduzido das peças sobressalentes e melhor economia global.

AD**ALBIN PUMP****BOMBA PNEUMÁTICA DE DIAFRAGMA DUPLO**

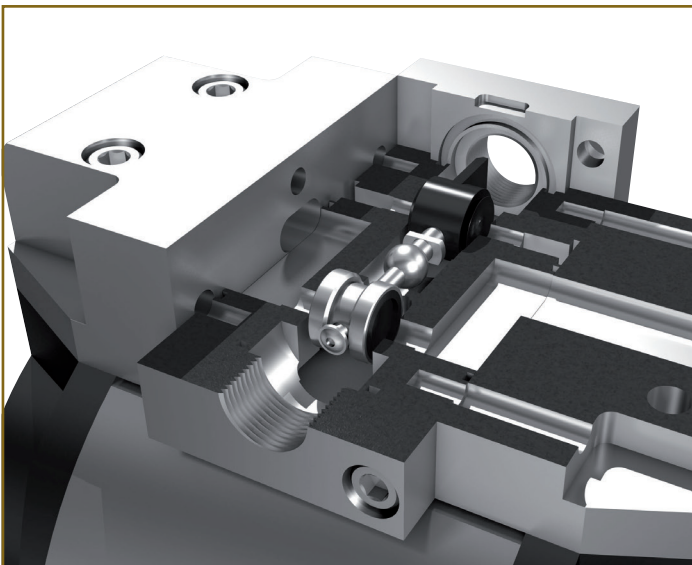
CONCEPÇÃO INTELIGENTE

A bomba ALBIN foi concebida para responder às suas exigências de elevada eficiência - e custos reduzidos quanto ao consumo de energia e à manutenção.

A concepção única da bomba permite uma pulsação reduzida, o que proporciona baixos níveis de vibração e de ruído.

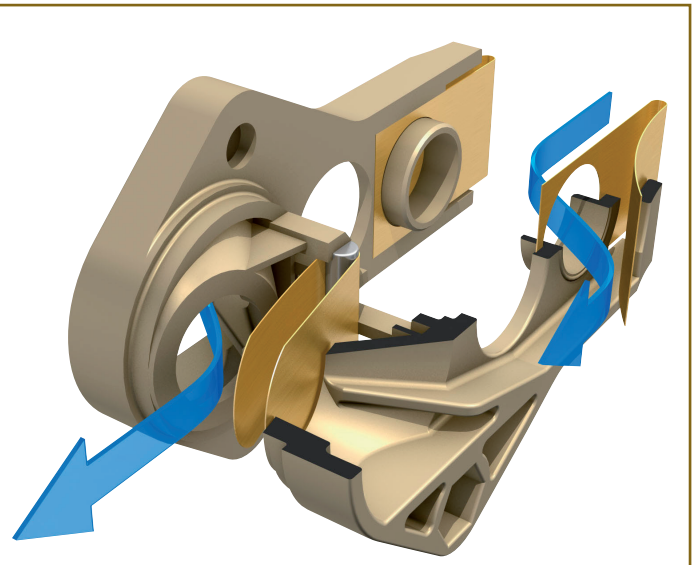
As cargas no sistema são reduzidas, aumentando o número de áreas de aplicação potenciais. Graças a um sistema de caudal central directo, conseguimos minimizar as perdas de energia e o consumo de ar. Isto, juntamente com as dimensões compactas e válvulas "flap" leves e silenciosas, faz com que esta bomba seja particularmente indicada para fabricantes de equipamentos originais (OEM). Isto também por que tem a grande vantagem de poder ser instalada em qualquer posição pretendida.

A bomba ALBIN também é uma boa escolha para quem utilize, actualmente, bombas AODD convencionais. Agora, as bombas ruidosas e com altos requisitos de manutenção podem ser substituídas pelas silenciosas e eficientes bombas Albin - em, virtualmente, qualquer aplicação.



VÁLVULAS PNEUMÁTICAS/MOTOR PNEUMÁTICO

A válvula pneumática patenteada, que se encontra no centro do sistema de accionamento, assegura uma fiabilidade operacional extremamente elevada. O sistema de válvula e motor pneumáticos dispõe de limpeza automática, estando apto a funcionar com ar comprimido seco, húmido, ou que contenha óleo ou sujidade; não é afectado pela formação de gelo. Esta técnica permite a substituição rápida e o controlo optimizado do diafragma da bomba, reduzindo a pulsação.



VÁLVULA "FLAP"

Uma inovação importante na bomba ALBIN é a introdução de válvulas "flap" leves. Funcionam independentemente da posição da bomba - invertida, lateral ou vertical - assegurando máxima flexibilidade durante a instalação. Além disso, as válvulas são silenciosas e dispõem de sistema de fecho automático. Isto permite uma vida útil mais prolongada e elimina os problemas resultantes da obstrução das válvulas de esferas.

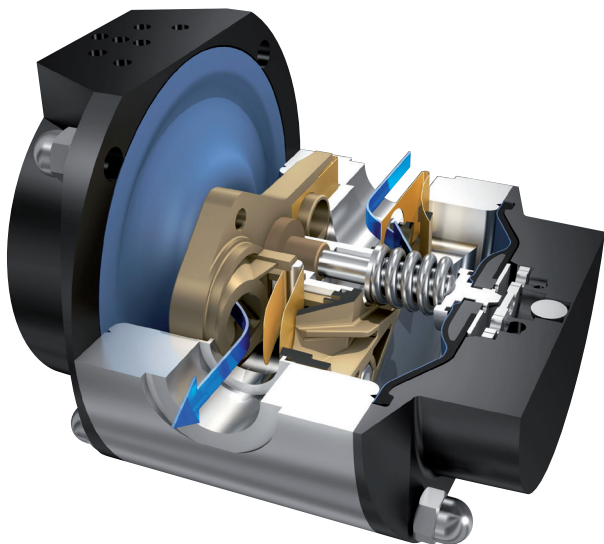
ALBIN PUMP BOMBA PNEUMÁTICA DE DIAFRAGMA DUPLO

AD

- Pulsação 70 % inferior
 - Consumo de energia inferior
 - Silenciosa e sem vibrações
 - Intervalos de manutenção superiores
 - Instalação facilitada
-
- Vida útil mais prolongada *
 - Manutenção facilitada *
 - Pode funcionar a seco sem sofrer danos *
 - Requer menos espaço *



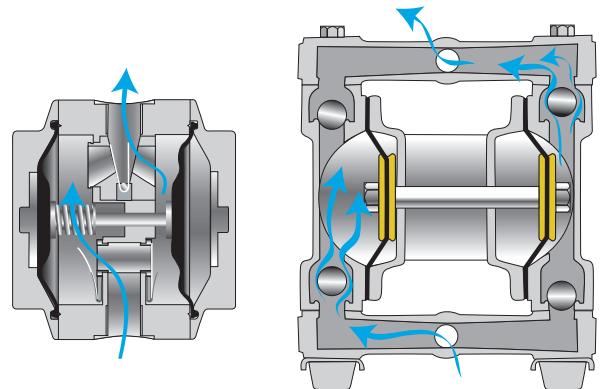
* em comparação com bombas de diafragma convencionais.



CAUDAL CENTRAL ATRAVÉS DE SUSPENSÃO DE DIAFRAGMA FLEXÍVEL

Um dos segredos por trás do funcionamento suave da bomba é a tecnologia FDS (Flexible Diaphragm Suspension - suspensão de diafragma flexível). Os diafragmas não estão fixados ao eixo, podendo deslocar-se independentemente uns dos outros, com suaves movimentos de sobreposição. Isto reduz as pulsações, aumenta os intervalos de manutenção e permite o fluxo central do caudal.

CONCEPÇÃO ALBIN AD CONCEPÇÃO CONVENCIONAL



FUNCIONALIDADE MELHORADA E CONCEPÇÃO FLEXÍVEL

Em vez de o caudal do fluido ser interrompido por inúmeras mudanças de direcção, este é bombeado directamente através do centro da bomba. As perdas actuais são reduzidas e o caudal é mais uniforme e eficiente. Isto permite conceber bombas mais compactas e flexíveis.

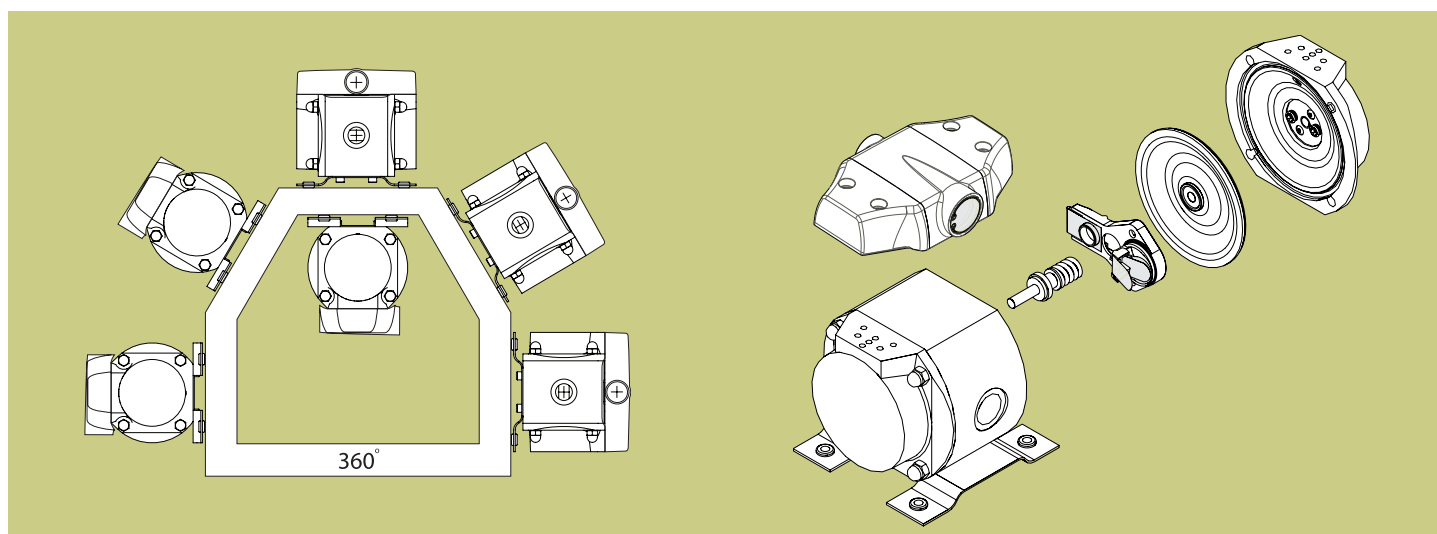
AD**ALBIN PUMP
BOMBA PNEUMÁTICA DE DIAFRAGMA DUPLO**

SIMPLESMENTE LÍDER MUNDIAL

A tecnologia de ponta pode revelar-se muito simples.

As nossas bombas dispõem de soluções inteligentes que lhes conferem um desempenho superior numa vasta gama de aplicações. A concepção permite que manutenção e reparação sejam efectuadas rapidamente e com eficiência de custos, uma vez que é fácil aceder a todos os componentes – mesmo quando a bomba ainda está ligada ao sistema de tubagens. Tomem-se como exemplo os diafragmas. É fácil aceder-lhes; logo é fácil substituí-los. As válvulas

de admissão e de saída, a caixa da válvula e o eixo podem ser retirados facilmente, desapertando dois parafusos. O motor pneumático dispõe de ligações mecânicas internas à bomba, podendo ser retirado para manutenção sem que os componentes condutores de fluido tenham de ser desmontados. Até mesmo o coração do motor pneumático, a válvula rotativa sem fricção (FPV - Frictionless Pivoting Valve), se encontra facilmente acessível.



ÁREAS DE APLICAÇÃO

Construção & Indústria em geral

Esvaziamento de reservatórios, recolha de amostras para análise, diesel, tinta

Aviação

Esvaziamento/abastecimento de combustível, glicol, água

Tintas & óleos

Solventes, tinta, preservantes, cola, verniz, tira-nódoas, látex, acetona, terebintina, resina

Químicos

Ácidos, alcalinos, suspensões, estabilizadores, solventes, cola

Cosméticos

Loções, champô, sabão líquido, emulsões de sabão, perfume, desodorizantes

Farmácia

Xarope, álcool, glicerina, adoçantes

Fabrico

Óleo, líquido de refrigeração, desengordurantes, emulsões, óleo usado

Tratamento de águas

Polímeros, químicos, recolha de amostras para análise

Papel

Tinta para impressão, solventes, cola, resinas, dispersão, látex

Petroquímica

Limpeza de reservatórios, derrames de óleo, petróleo, gasolina

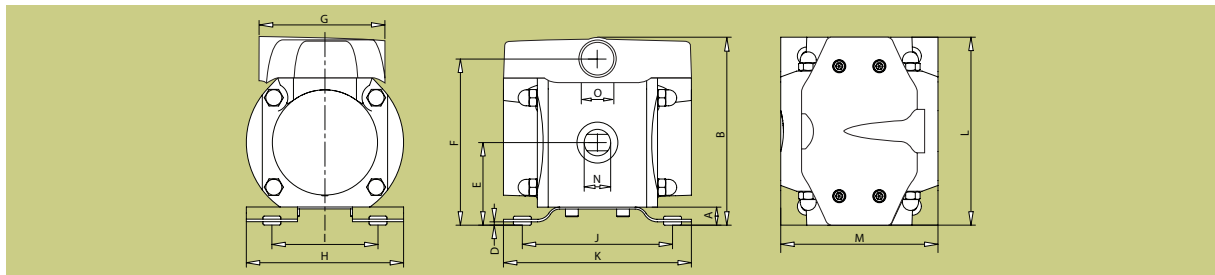
Acabamentos/tratamento de superfícies

Banho de galvanização, ácidos, lixívia, verniz

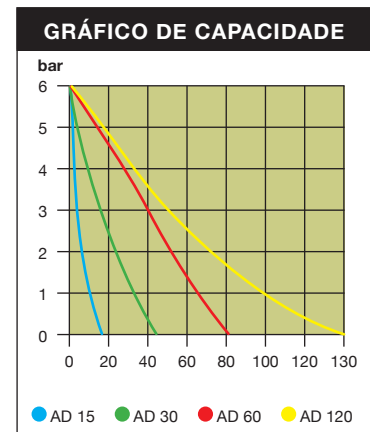
Marinha

Bombagem de água de porões, bombagem de águas residuais

DIMENSÕES															
TIPO	A	B	D	E	F	G	H	I	J	K	L	M	N	O	Peso kg PP / AL
AD 15	14	145	2,5	64,5	130	97,6	141	101	118	147	147	123	1/4"	3/8"	2,5 / 3,7
AD 30	14	145	2,5	64,5	130	97,6	141	101	118	147	147	123	3/8"	3/8"	2,5 / 3,7
AD 60	14	164	2,5	74	149	97,6	141	101	118	147	147	141	3/4"	3/8"	3,6 / 4,9
AD 120	14	210	2,5	97	195	97,6	184	134	148,5	178	170	184	1,1/4"	3/8"	6,9 / 9,8
AD 400	Ver brochura/ficha técnica separada														



DADOS TÉCNICOS				
TIPO	AD 15	AD 30	AD 60	AD 120
Caudal máx. (l/min)	20	35	70	130
Pressão máx. bomba (bar)	7	7	7	7
Pressão de ar máx. (bar)	7	7	7	7
MATERIAL				
Corpo da bomba	Polipropileno, Alumínio, Aço Inoxidável			
Diafragmas	PTFE (Standard), NBR, EPDM e outros materiais por encomenda			



Na ALBIN PUMP empenhamo-nos em melhorar os processos de produção e a competitividade dos nossos clientes, propondo produtos que proporcionam um funcionamento mais eficiente e custos de manutenção reduzidos. Visite o nosso site na Internet e saiba mais.

PT

ALBIN PUMP SAS

Z.I. du Meyrol
6, Avenue du Meyrol
F-26200 MONTELIMAR
FRANCE

Tel +33 (0) 4 75 90 92 92 / Fax +33 (0) 4 75 90 92 40
courrier@albinpump.fr
www.albinpump.com

For more information about our worldwide locations, approvals, certifications, and local representatives, please visit www.albinpump.com.

ALBIN PUMP reserves the right to incorporate our latest design and material changes without notice or obligation. Design features, materials of construction and dimensional data, as described in this bulletin, are provided for your information only and should not be relied upon unless confirmed in writing. Certified drawings are available upon request. © 2008 ALBIN PUMP