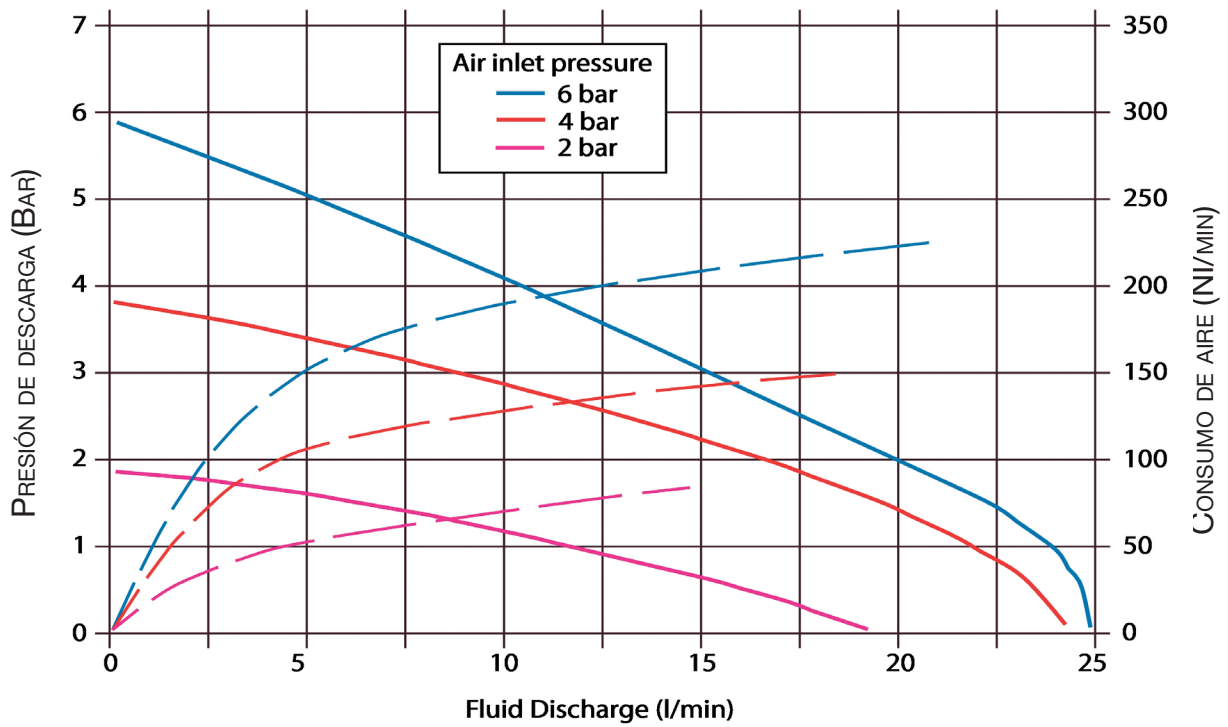


ALBIN PUMP AD

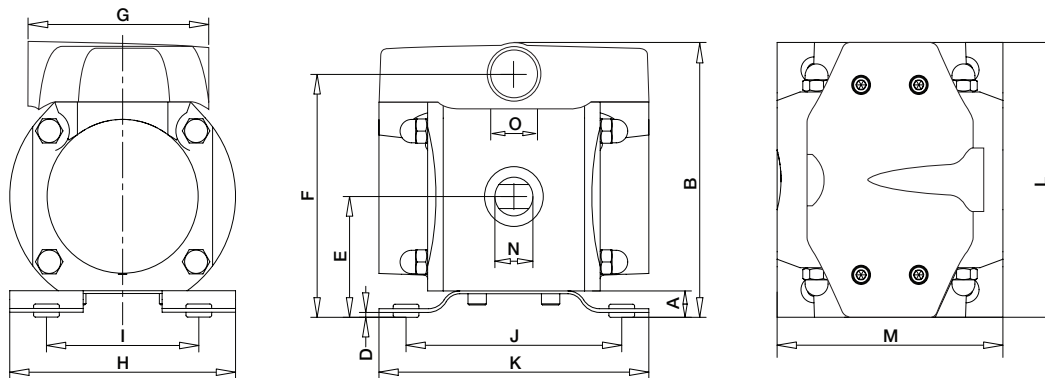
BOMBAS DE DIAFRAGMA

FLOTANTE ACCIONADAS POR AIRE

HOJAS DE DATOS TÉCNICOS



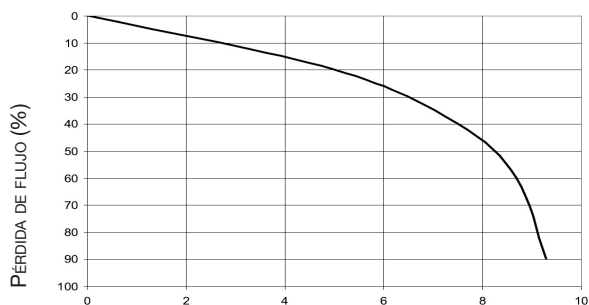
DIMENSIONES



DIMENSIONES															
TIPO	A	B	D	E	F	G	H	I	J	K	L	M	N	O	Peso (kg) PP / AL
AD 15	14	145	2,5	64,5	130	97,6	141	101	118	147	147	123	1/4"	3/8"	2,5 / 3,7

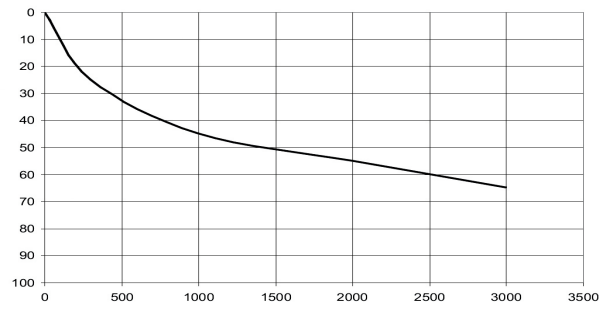
ESPECIFICACIONES TÉCNICAS

PÉRDIDA DE ALTURA DE SUCCIÓN

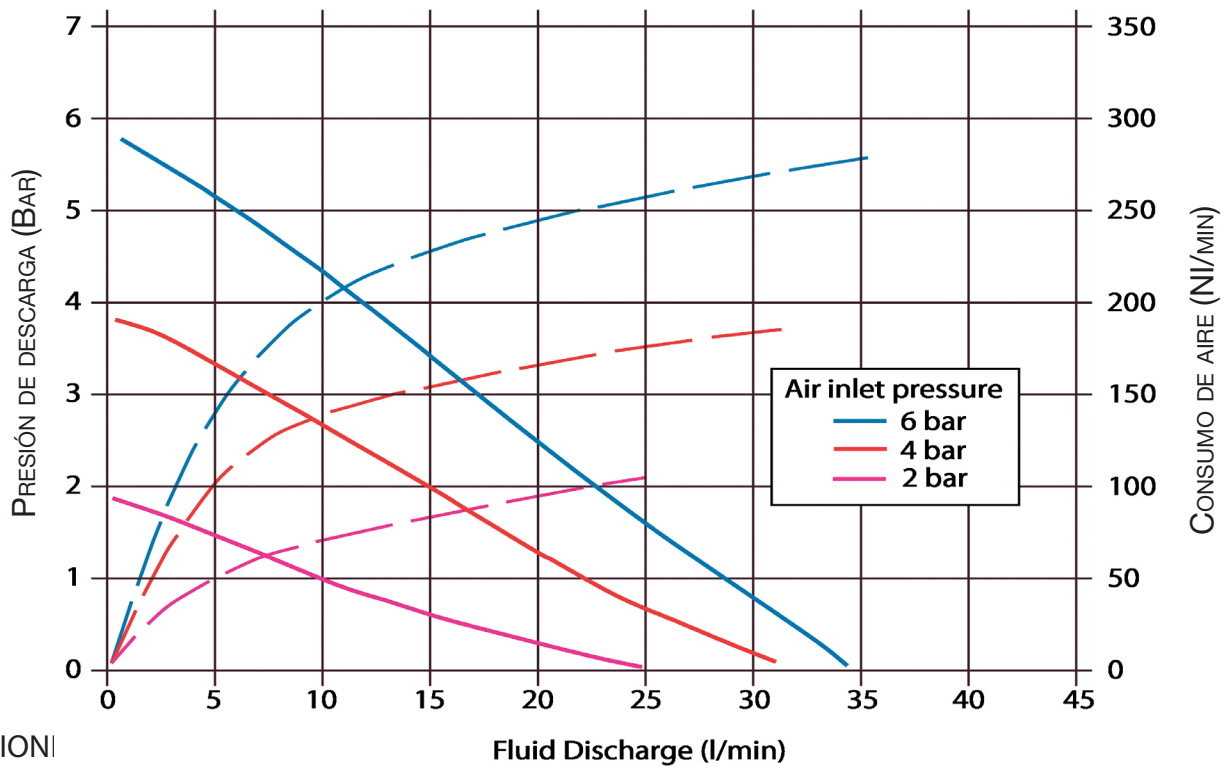


ALTURA DE SUCCIÓN (M)

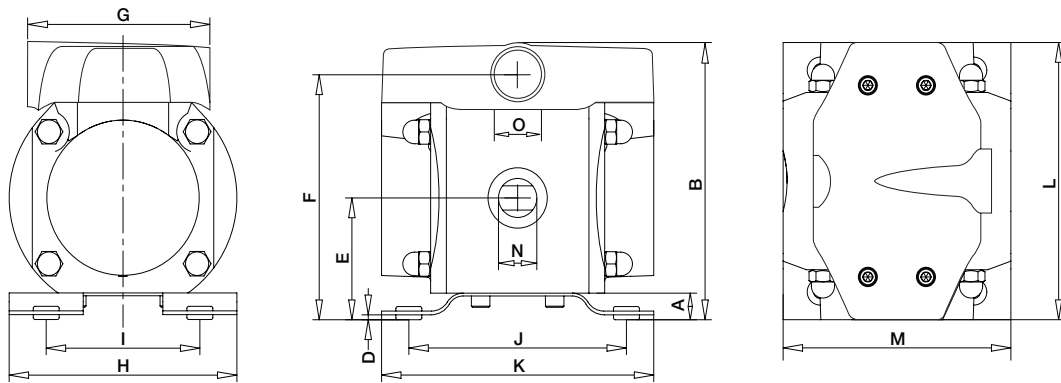
PÉRDIDA DE FLUJO POR LA VISCOSIDAD



VISCOSIDAD (CPO)



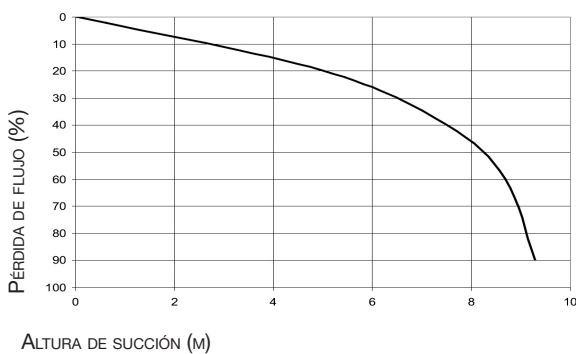
DIMENSIONI



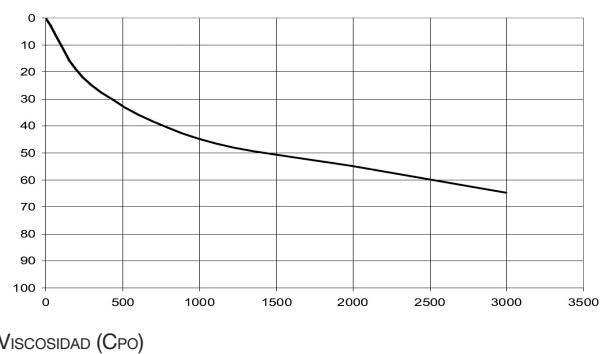
DIMENSIONES															
TIPO	A	B	D	E	F	G	H	I	J	K	L	M	N	O	Peso (kg) PP / AL
AD 30	14	145	2,5	64,5	130	97,6	141	101	118	147	147	123	3/8"	3/8"	2,5 / 3,7

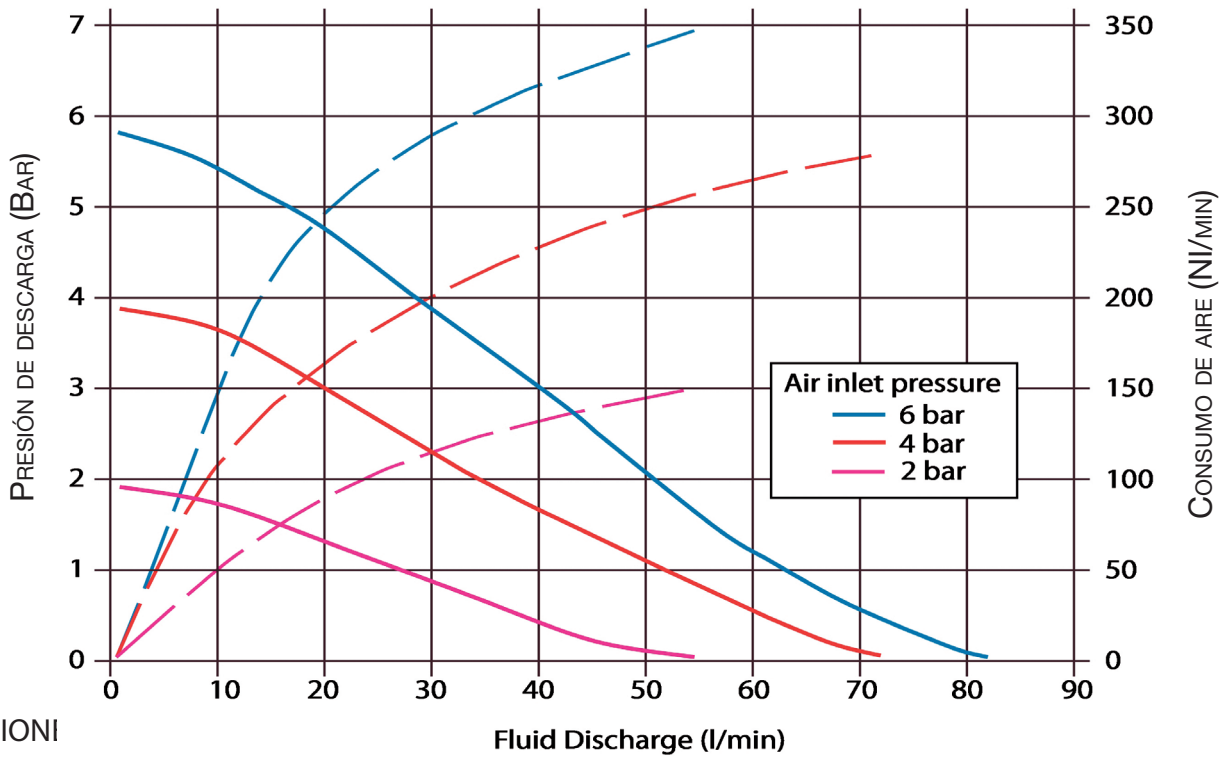
ESPECIFICACIONESTÉCNICAS

PÉRDIDA DE ALTURA DE SUCCIÓN

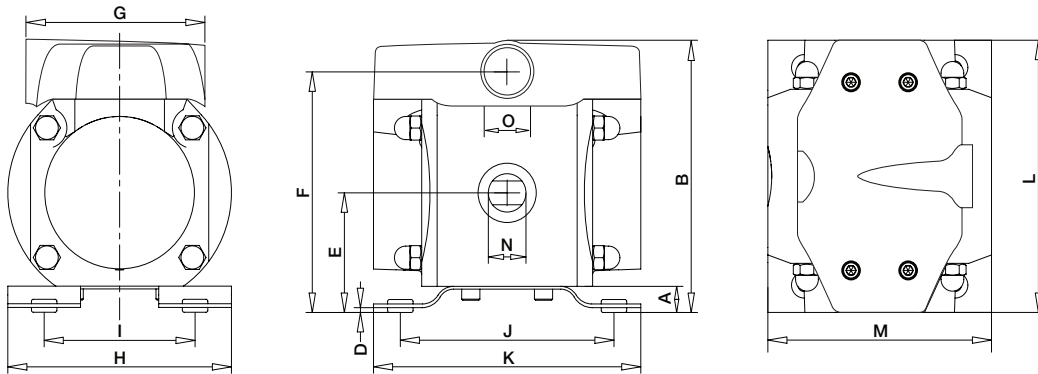


PÉRDIDA DE FLUJO POR LA VISCOSIDAD





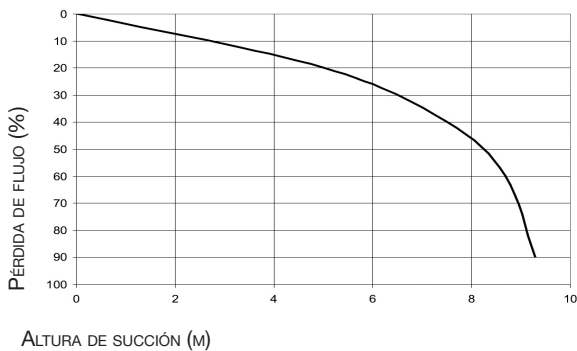
DIMENSIONI



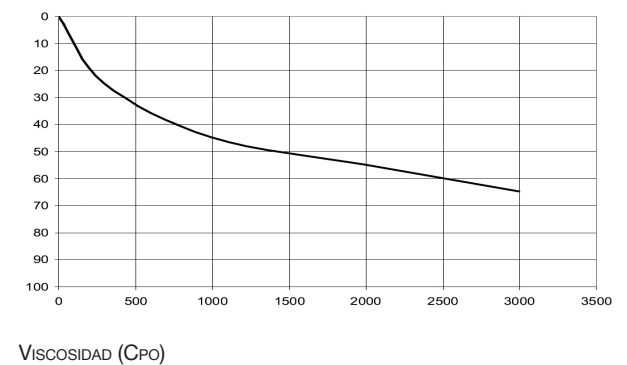
DIMENSIONES															
TIPO	A	B	D	E	F	G	H	I	J	K	L	M	N	O	Peso (kg) PP / AL
AD 60	14	164	2,5	74	149	97,6	141	101	118	147	147	141	3/4"	3/8"	3,6 / 4,9

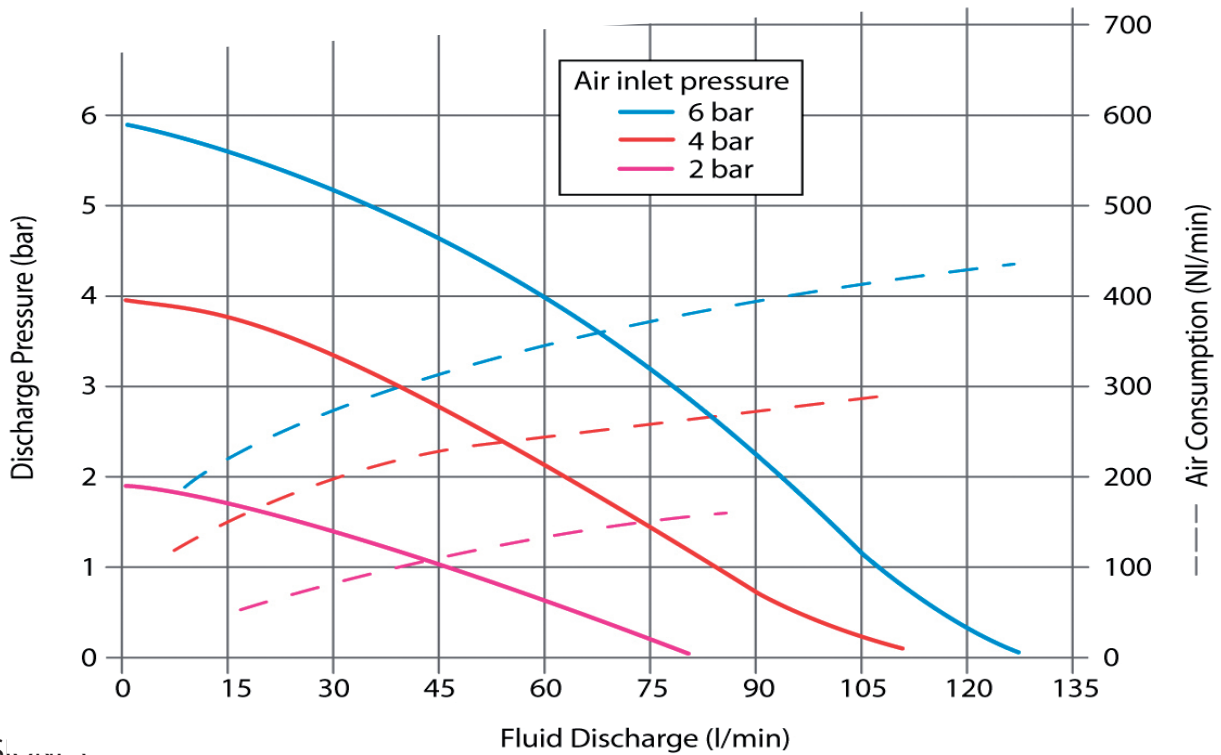
ESPECIFICACIONES TÉCNICAS

PÉRDIDA DE ALTURA DE SUCCIÓN

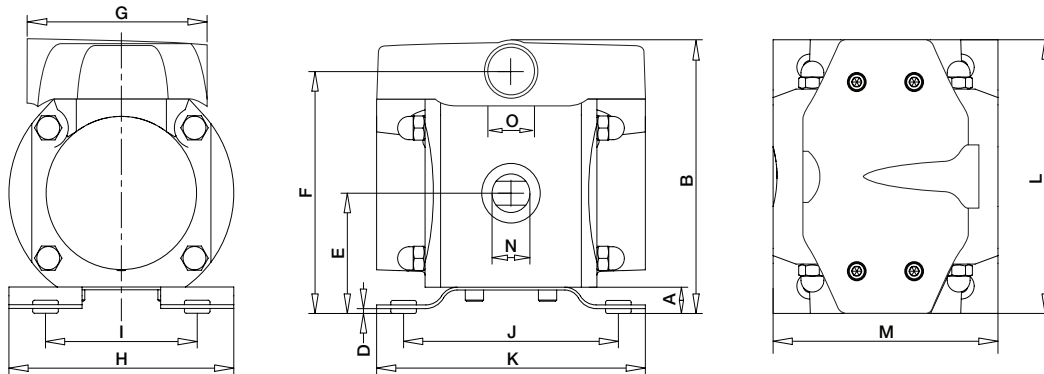


PÉRDIDA DE FLUJO POR LA VISCOSIDAD





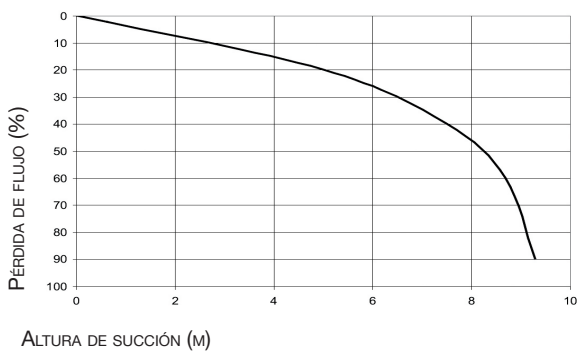
DIMENSIONES



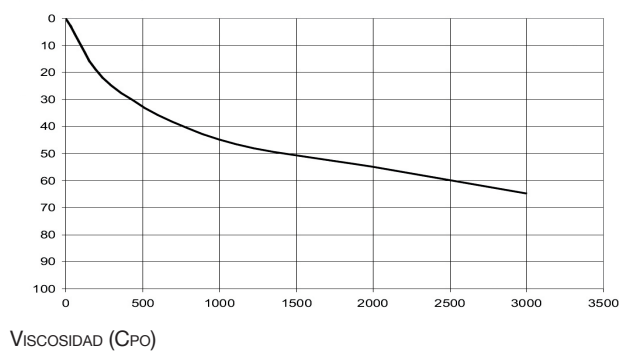
DIMENSIONES															
TIPO	A	B	D	E	F	G	H	I	J	K	L	M	N	O	Peso (kg) PP / AL
AD 120	14	210	2,5	97	195	97,6	184	134	148,5	178	170	184	1,1/4"	3/8"	6,9 / 9,8

ESPECIFICACIONES TÉCNICAS

PÉRDIDA DE ALTURA DE SUCCIÓN



PÉRDIDA DE FLUJO POR LA VISCOSIDAD



ES

ALBIN PUMP SAS

Z.I. du Meyrol
6, Avenue du Meyrol
F-26200 MONTELIMAR
FRANCE

Tel +33 (0) 4 75 90 92 92 / Fax +33 (0) 4 75 90 92 40
courrier@albinpump.fr
www.albinpump.com

For more information about our worldwide locations, approvals, certifications, and local representatives, please visit www.albinpump.com.

ALBIN PUMP reserves the right to incorporate our latest design and material changes without notice or obligation. Design features, materials of construction and dimensional data, as described in this bulletin, are provided for your information only and should not be relied upon unless confirmed in writing. Certified drawings are available upon request. © 2008 ALBIN PUMP