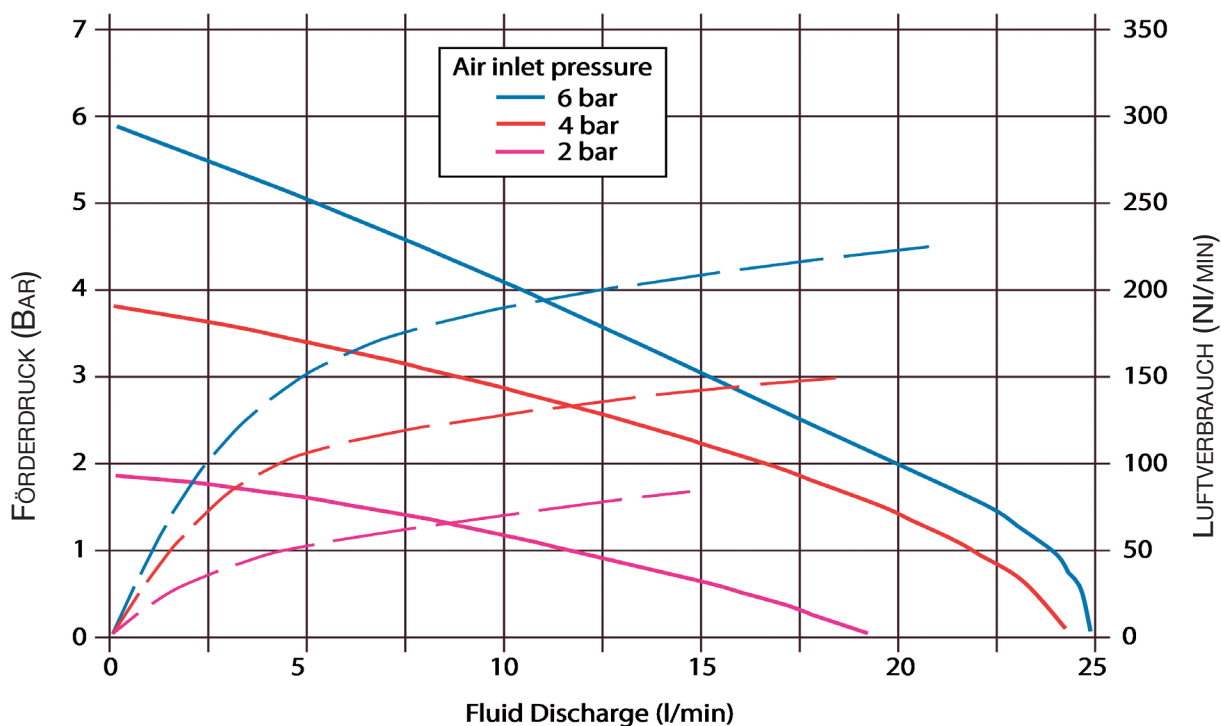


# **ALBIN PUMP AD**

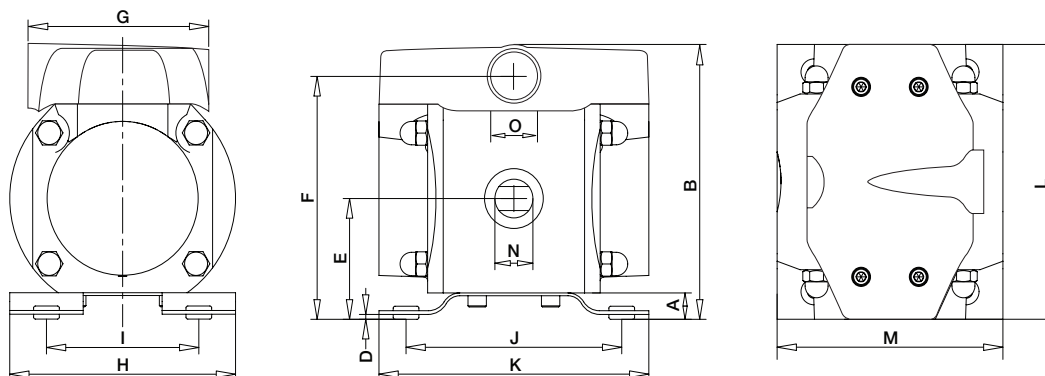
Druckluftpumpen

mit freischwebender Membran

**TECHNISCHE DATENBLÄTTER**



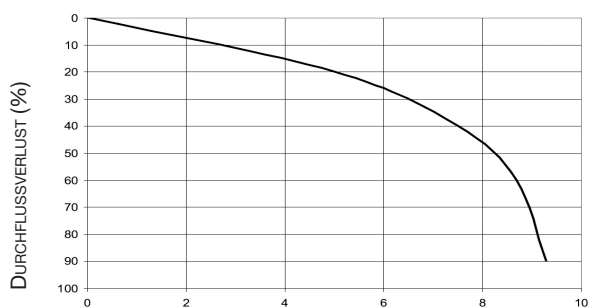
## ABMESSUNGEN



ABMESSUNGEN															
TYP	A	B	D	E	F	G	H	I	J	K	L	M	N	O	Gewicht kg PP / AL
AD 15	14	145	2.5	64.5	130	97,6	141	101	118	147	147	123	1/4"	3/8"	2.5 / 3.7

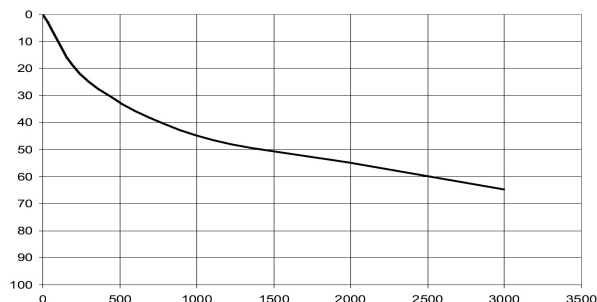
## TECHNISCHE DATEN

SAUGHVERLUST

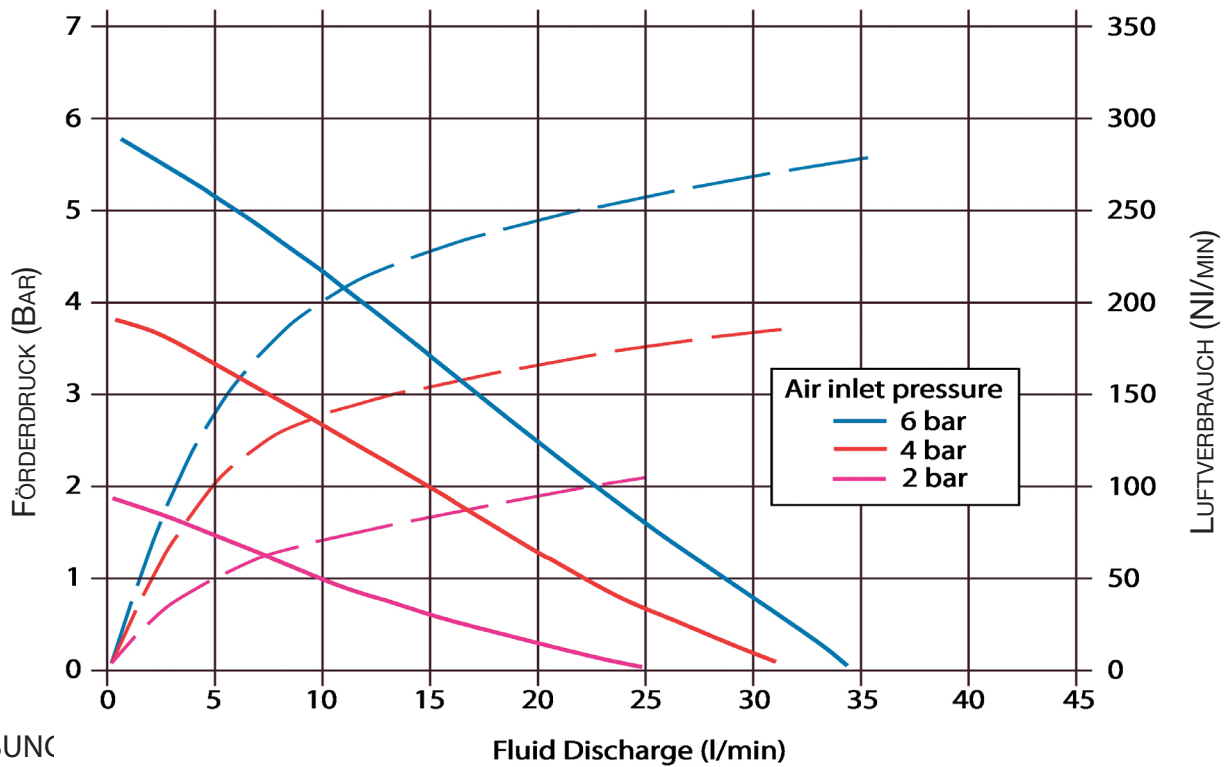


SAUGHUB (M)

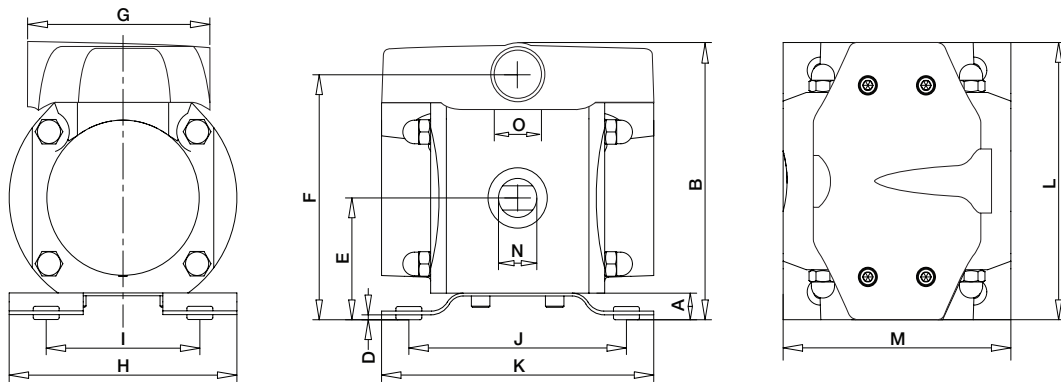
DURCHFLOSSVERLUST AUFGRUND VON VISKOSITÄT



VISKOSITÄT (Cpo)



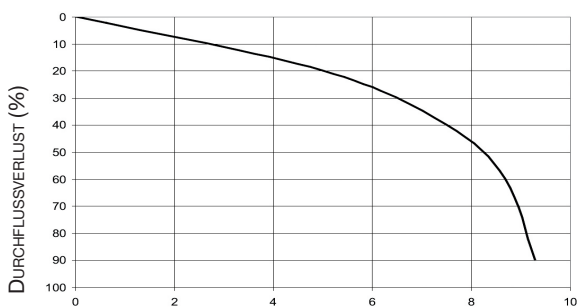
ABMESSUNG



ABMESSUNGEN															
TYP	A	B	D	E	F	G	H	I	J	K	L	M	N	O	Gewicht kg PP / AL
AD 30	14	145	2.5	64.5	130	97,6	141	101	118	147	147	123	3/8"	3/8"	2.5 / 3.7

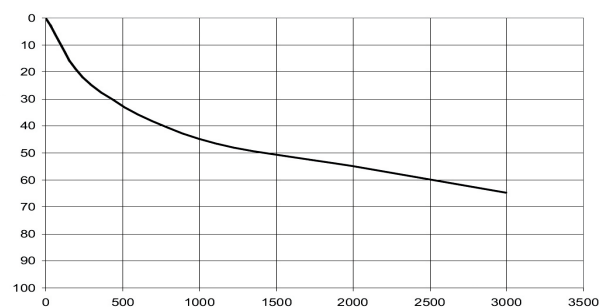
## TECHNISCHE DATEN

SAUGHUBVERLUST

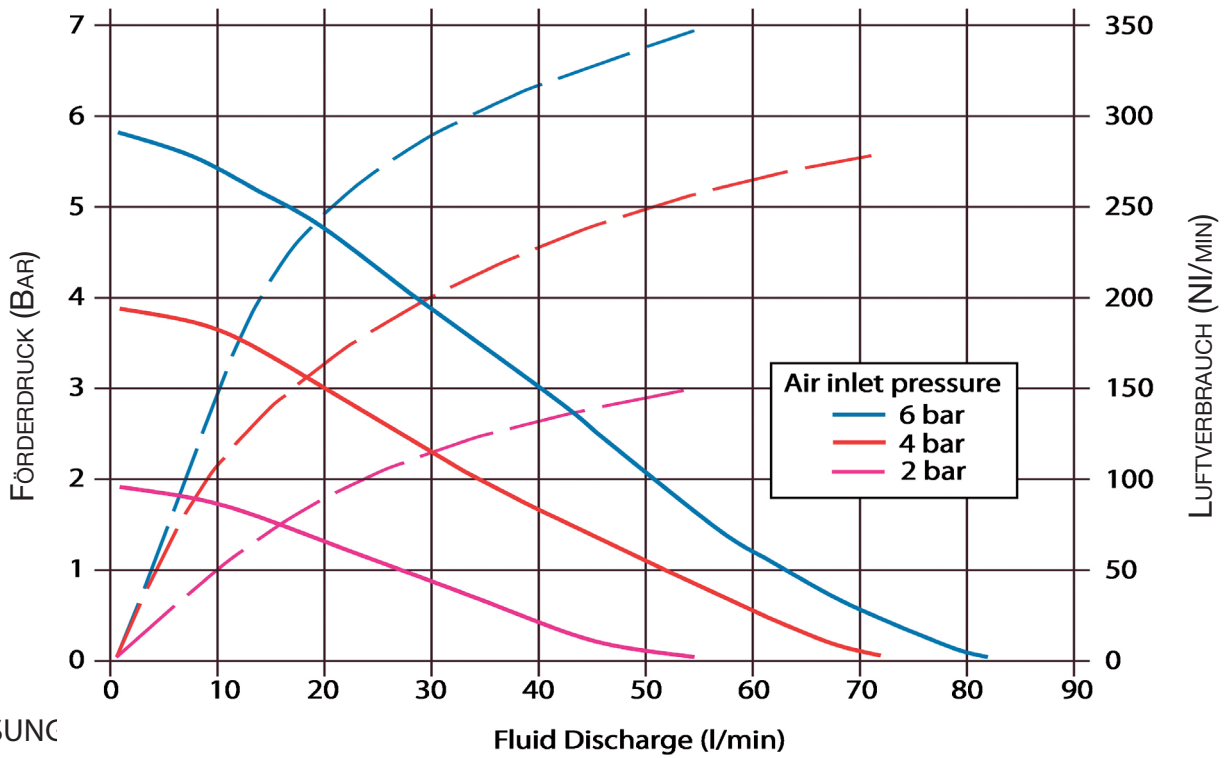


SAUGHUB (M)

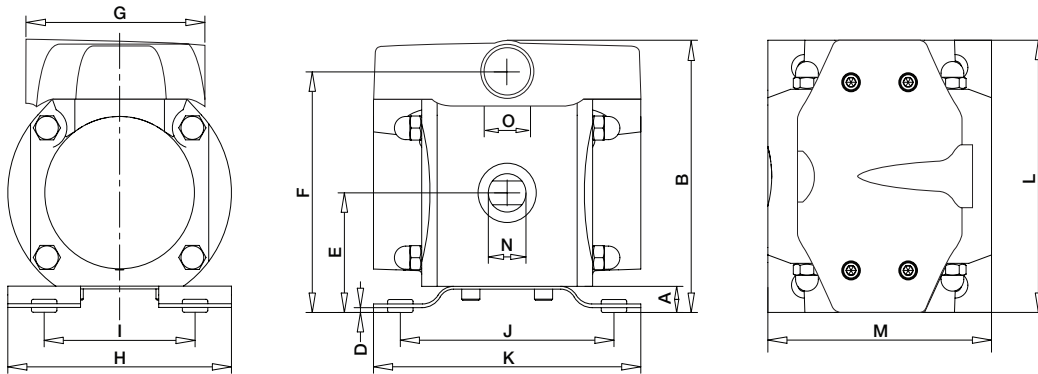
DURCHFLUSSVERLUST AUFGRUND VON VISKOSITÄT



VISKOSITÄT (Cpo)



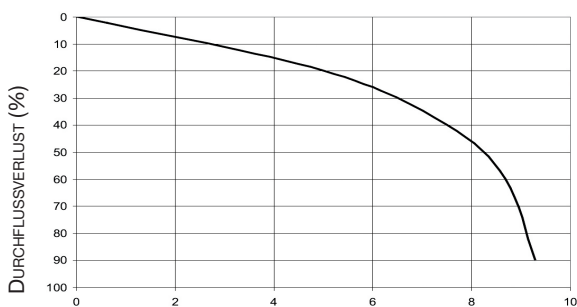
ABMESSUNG



ABMESSUNGEN															
TYP	A	B	D	E	F	G	H	I	J	K	L	M	N	O	Gewicht kg PP / AL
AD 60	14	164	2.5	74	149	97,6	141	101	118	147	147	141	3/4"	3/8"	3.6 / 4.9

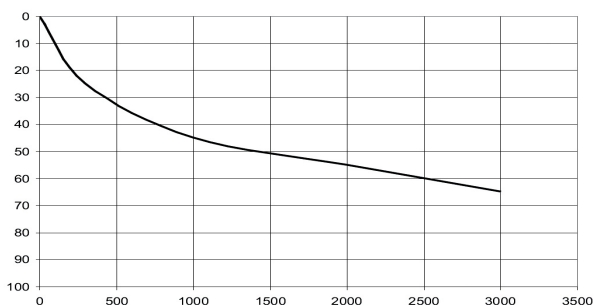
## TECHNISCHE DATEN

SAUGHUBVERLUST

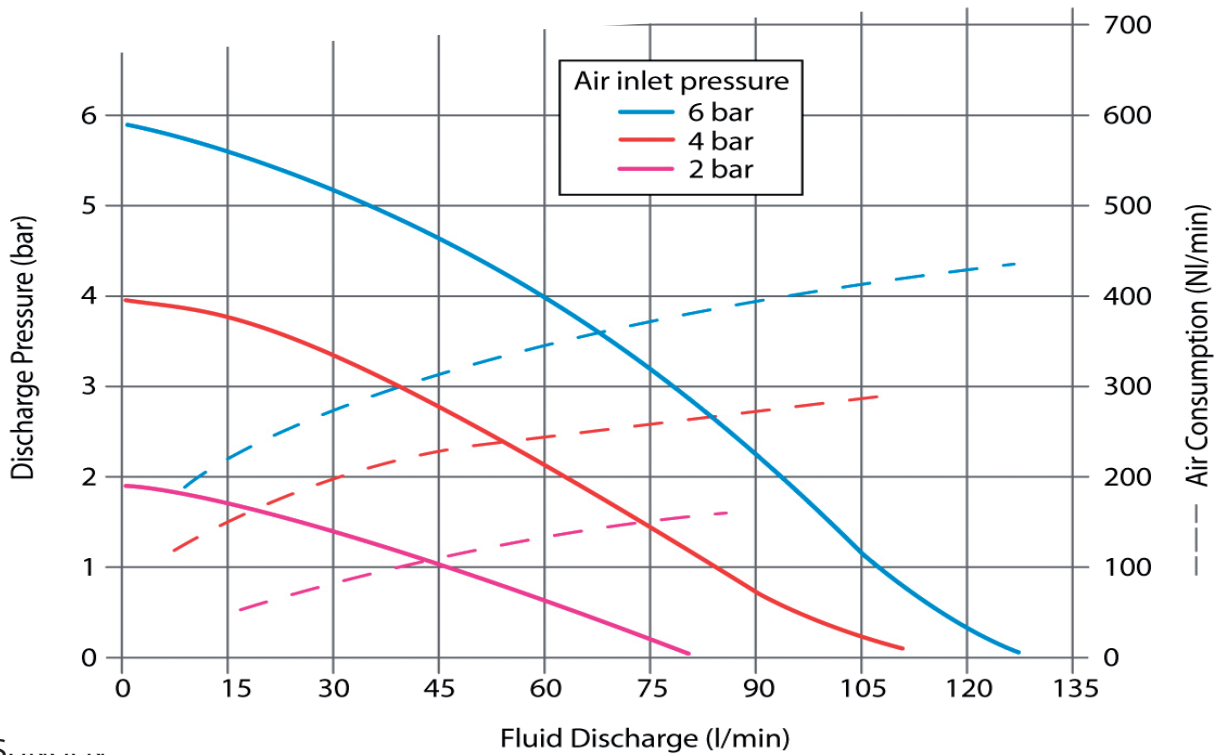


SAUGHUB (M)

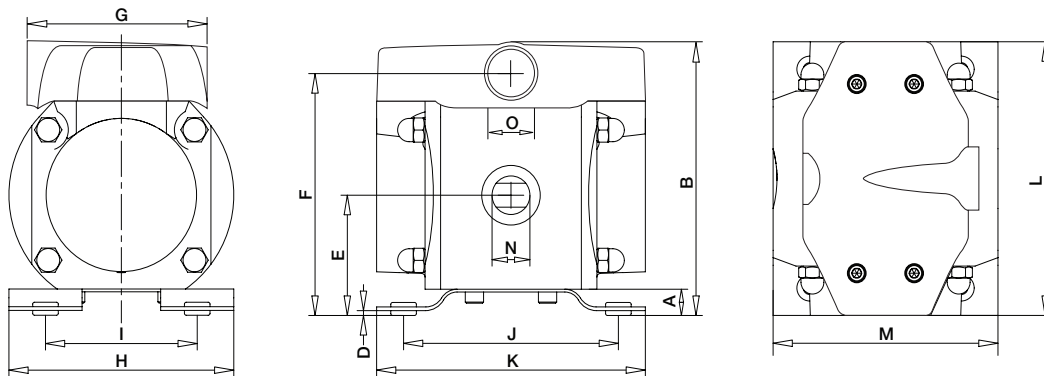
DURCHFLUSSVERLUST AUFGRUND VON VISKOSITÄT



VISKOSITÄT (Cpo)



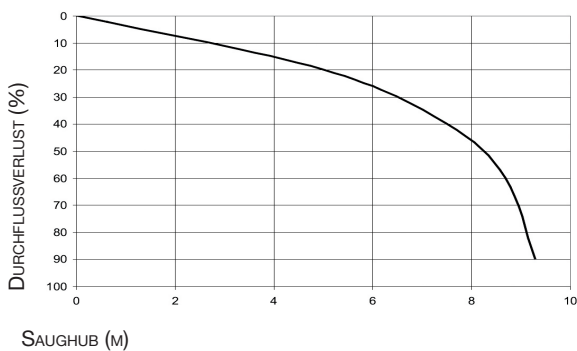
## ABMESSUNGEN



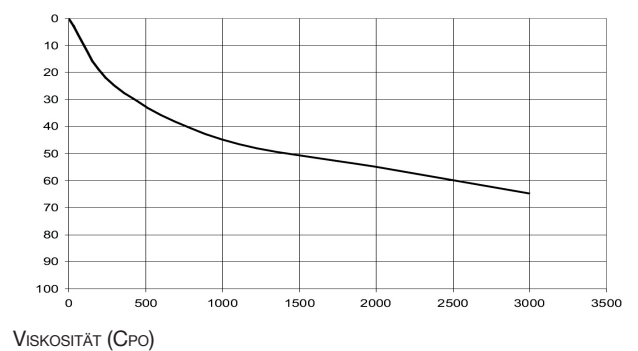
ABMESSUNGEN															
TYP	A	B	D	E	F	G	H	I	J	K	L	M	N	O	Gewicht kg PP / AL
AD 120	14	210	2.5	97	195	97,6	184	134	148.5	178	170	184	1.1/4"	3/8"	6.9 / 9.8

## TECHNISCHE DATEN

### SAUGHUBVERLUST



### DURCHFLUSSVERLUST AUFGRUND VON VISKOSITÄT



**DE**

**ALBIN PUMP SAS**

Z.I. du Meyrol  
6, Avenue du Meyrol  
F-26200 MONTELIMAR  
FRANCE

Tel +33 (0) 4 75 90 92 92 / Fax +33 (0) 4 75 90 92 40  
courrier@albinpump.fr  
www.albinpump.com

For more information about our worldwide locations, approvals, certifications, and local representatives, please visit [www.albinpump.com](http://www.albinpump.com).  
ALBIN PUMP reserves the right to incorporate our latest design and material changes without notice or obligation. Design features, materials of construction and dimensional data, as described in this bulletin, are provided for your information only and should not be relied upon unless confirmed in writing.  
Certified drawings are available upon request. © 2008 ALBIN PUMP