



ALBIN PUMP SERIE KM

Pompa dosatrice peristaltica / Scheda tecnica



CARATTERISTICHE

- *Sostituzione del tubo senza utensili*
- *Sicurezza migliorata - Nessuna parte rotante durante la sostituzione del tubo*
- *Interfaccia facile da usare con commutazione tra modalità locale e remota tramite un solo pulsante*
- *L'interfaccia USBC consente il download della cronologia operativa e l'installazione di nuove versioni software*
- *La piattaforma espandibile può essere aggiornata sul campo per aggiungere funzionalità e opzioni di comunicazione*
- *Diverse varianti di tubo per coprire un'ampia gamma di prodotti chimici e applicazioni*
- *Assemblato negli Stati Uniti*
- *Garanzia Standard di 2 anni*
- *Certificato NSF 61*

CAMPO DI ESERCIZIO

- *Portata massima fino a 600 lph (158.5 gph) alla massima velocità*
- *Fino a 8.6 bar (125 psi)*
- *Regolazione 10,000:1*
- *Fino a 30 ft (9 m) Altezza di aspirazione*

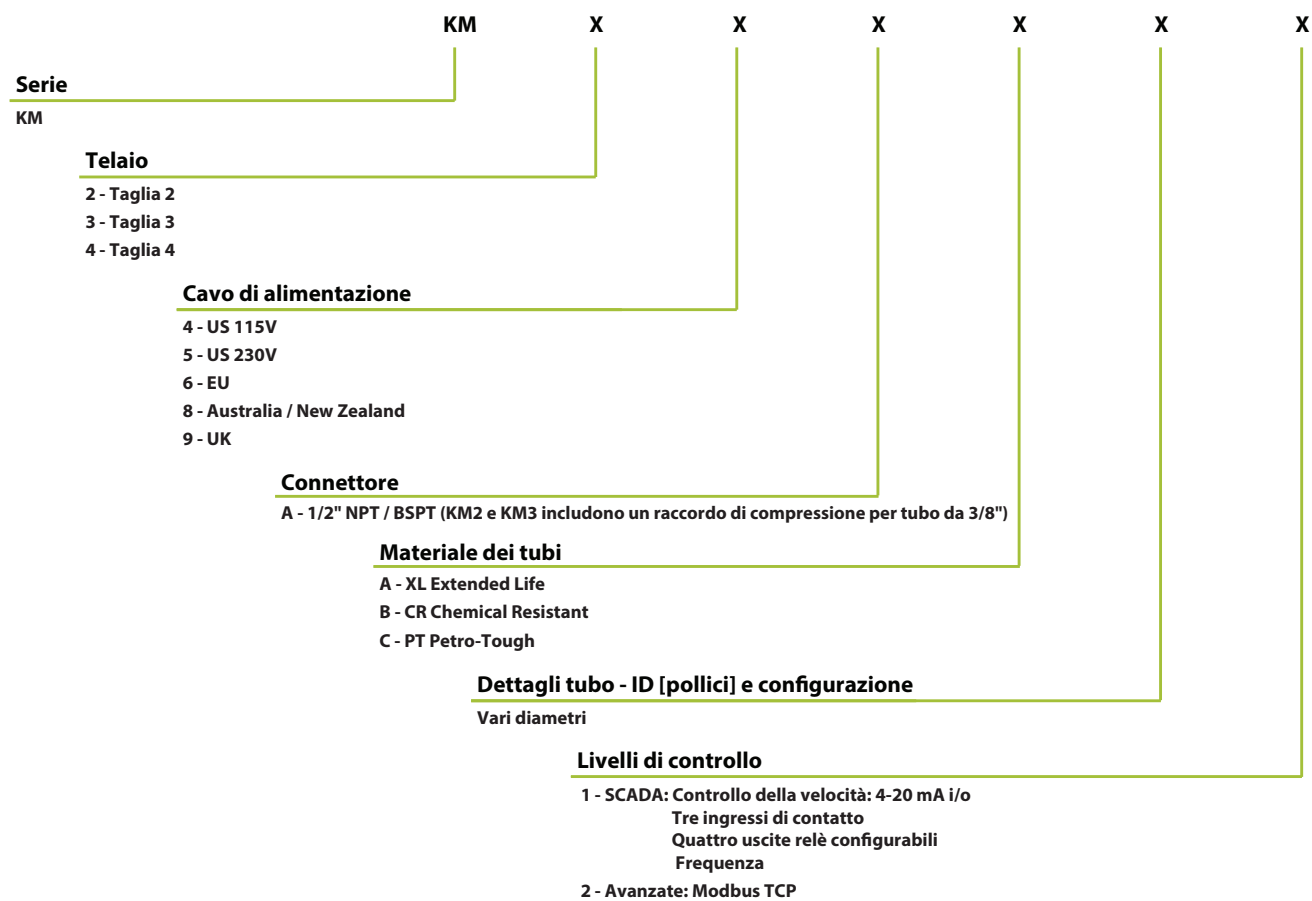


SERIE KM

Scheda tecnica

SPIEGAZIONE CODICE MODELLO

Numero Parte Campione: **KM2-4-ACG1-1**



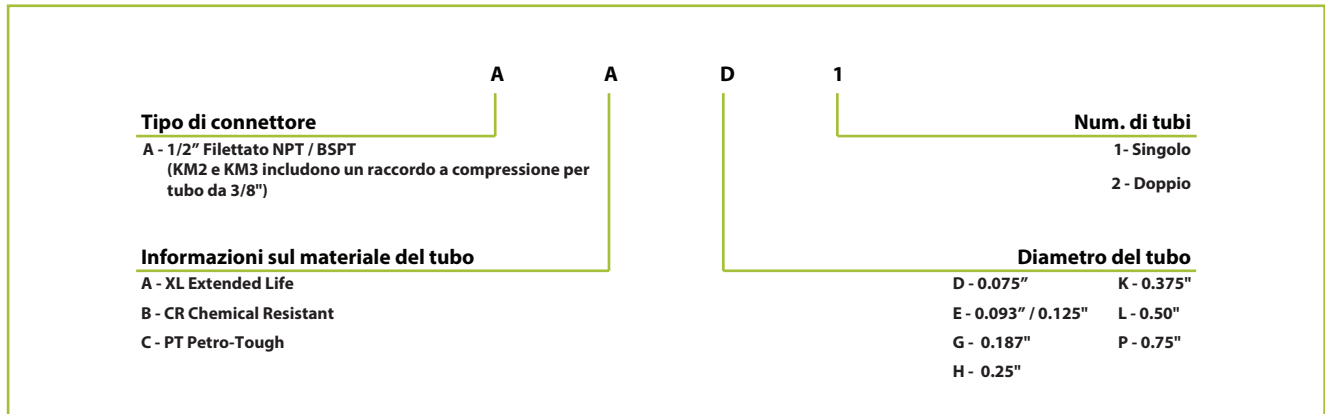
AVVISO: Tutte le opzioni possibili sono mostrate nel grafico, tuttavia alcune combinazioni potrebbero non essere consigliate. Consultare un rappresentante o lo stesso produttore se si hanno domande riguardo alla disponibilità.



SERIE KM

Scheda tecnica

SPIEGAZIONE DEL CODICE DEI TUBI PREASSEMBLATI



TUBI PREASSEMBLATI DISPONIBILI

	MATERIALE	COMPO-NENTE #	GPH	L/H	PSI	BAR
KM2	XL	AAD1	1.7	6.5	125	8.6
		AAE2	4.4	16.8	110	7.6
		AAG2	17.1	65.1	110	7.6
	CR	ABH1	14.2	54	50	3.4
	PT	ACG1	9.3	35.2	65	4.5
		ACG2	14.9	56.7	65	4.5

	MATERIALE	COMPO-NENTE #	GPH	L/H	PSI	BAR
KM4	XL	AAH1	28.4	108	125	8.6
		AAH2	53.7	204	100	6.9
		AAL1	99.5	378	50	3.4
		AAP1	158.5	600	30	2.1
		ABK1	53.7	204	30	2.1
	CR	ABK2	125.5	477	30	2.1
		ACH1	39.5	150	65	4.5
	PT	ACK1	55.3	210	65	4.5
		ACK2	99.5	378	65	4.5

Le portate indicate sono alla velocità massima della pompa.
 Per una durata ottimale del tubo, selezionare un tubo grande e far funzionare la pompa lentamente.

	MATERIAL	COMPO-NENTE #	GPH	L/H	PSI	BAR
KM3	XL	AAD1	2.1	7.9	125	8.6
		AAE2	4.7	18	125	8.6
		AAG2	18.9	72	110	7.6
		AAK1	33.2	126	125	8.6
		AAKL	33.2	126	30	2.1
	CR	ABK1	28.4	108	50	3.4
	PT	ACG1	10.1	38.4	65	4.5
		ACG2	18.2	69	65	4.5
		ACK1	28.4	108	65	4.5

INFORMAZIONI SUL MATERIALE DEI TUBI

Albin XL - Il tubo **Extended Life** ha un'eccellente resistenza agli acidi e agli alcali ed è compatibile con numerosi agenti ossidanti come l'ipoclorito di sodio. Il tubo Albin XL è il più resistente in condizioni estreme ed è il tubo più duraturo nelle applicazioni compatibili. Temperatura min/max: 0-80°C (32-176°F).

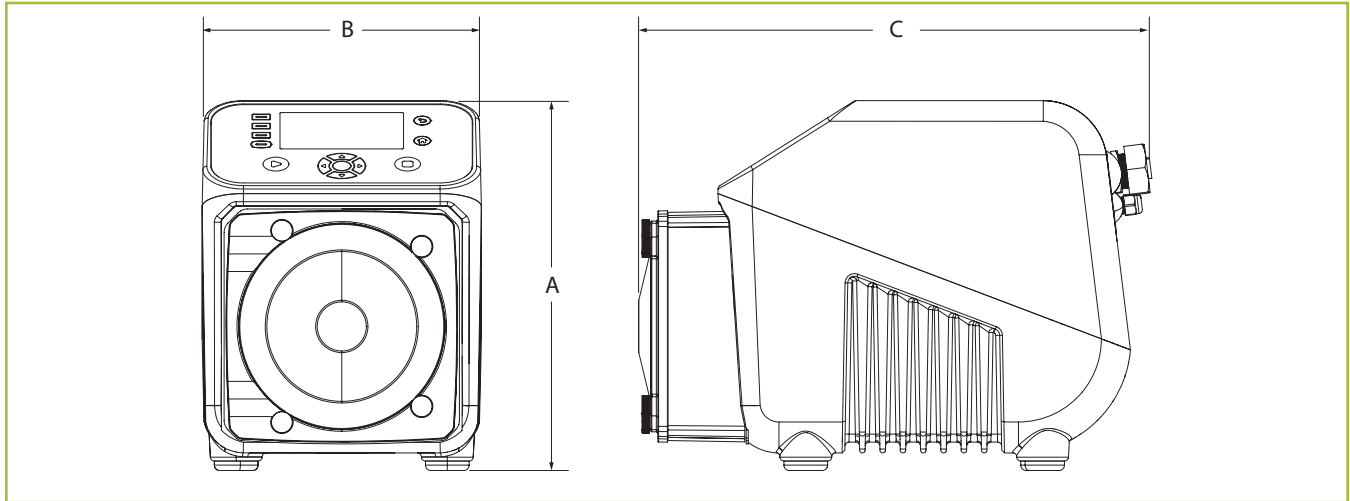
Albin CR - Il tubo **Chemical Resistant** è adatto per acidi e basi forti ed è praticamente inalterato dalla maggior parte dei disinfettanti e detergenti commerciali. Temperatura min/max: 0-54°C (32-130°F).

Albin PT - Il tubo **Petro-Tough** può essere utilizzato con grassi e oli, lubrificanti e alcuni solventi. Temperatura min/max: 0-54°C (32-130°F).



SERIE KM

Scheda tecnica



DIMENSIONI

mm (pollici)

DIMENSIONI	KM2	KM3	KM4
A	246 (10.4)	246 (10.4)	363 (14.3)
B	206 (8.125)	206 (8.125)	308 (12.125)
C	361 (14.2)	361 (14.2)	455 (17.9)
Peso kg (lb)	16.1 (35.6)	16.1 (35.6)	32.6 (72)

MATERIALI DI COSTRUZIONE

MATERIALI DI COSTRUZIONE	
SCocca	ALLUMINIO VERNICIATO A POLVERE
TESTA DELLA POMPA	TERMOPLASTICO PBT
COPERCHIO	POLICARBONATO
ROTORE	TERMOPLASTICO PBT
RULLI	NYLON
CUSCINETTI A RULLI	316SS
ALBERO DEL RULLO	316SS
ALBERO MOTORE	ACCIAIO CROMATO
VITI DI COPERTURA	PLASTICA/316SS
CONNETTORI PER TUBI	PVDF



About Ingersoll Rand Inc.

Ingersoll Rand Inc. (NYSE:IR), driven by an entrepreneurial spirit and ownership mindset, is dedicated to helping make life better for our employees, customers and communities. Customers lean on us for our technology-driven excellence in mission-critical flow creation and industrial solutions across 40+ respected brands where our products and services excel in the most complex and harsh conditions. Our employees develop customers for life through their daily commitment to expertise, productivity and efficiency. For more information, visit www.IRco.com.

We are committed to using environmentally conscious print practices

©2024 Ingersoll Rand
KSD-0723-006-IT 0624